

S4 TURBO

FASTBRÆNDSELSKEDEL



BEDRE VARME

**INNOVATION OG
KOMFORT**

froling 



ØKOLOGISK
REN VARME
ØKONOMISK
ATTRAKTIV



Træ er miljøvenligt og yderst bæredygtig. Det er CO₂-neutralt og er ikke påvirket af internationale kriser. Produktionen af brænde og træpiller sikrer arbejde i træindustrien. Ser man på det fra en miljø-

mæssig og økonomisk synsvinkel er træ det mest idelle brændsel. Afhængigt af det anvendte træ, findes der forskellige kvalitetsklasser.

Fröling har i 60 år specialiseret sig i effektiv anvendelse af træ som kilde til energi. I dag er Fröling ensbetydende med moderne teknologi indenfor bioopvarmning. Vores fastbrændsels-, flis- og pillekedler anvendes med stor succes i hele Europa. Alle produkter fremstilles på egne fabrikker i Østrig og Tyskland. Vores tætte service-netværk garanterer hurtig support.

**GARANTERET
KVALITET OG
SIKKERHED
FRA ØSTRIG**

- International pioner inden for teknologi og design
- Avanceret fuldautomatisk funktion
- Fremragende bæredygtighed
- Økologisk ren energieffektivitet
- Vedvarende og CO₂-neutralt brændstof
- Ideel til alle hustyper
- Mere komfort og sikkerhed

Oplev den moderne fastbrændselsteknologis verden! Vores erfarne ingeniører har sat store mål for S4 Turbo og forvandlet dem til virkelighed:

Pilleenhed kan når som helst eftermonteres

Hvis man normalt fyrer med fast brændsel, er S4 Turbo F den ideelle løsning, da pillebrænderen til enhver tid kan eftermonteres (valgfri til 40 kW)

Modulært design

S4 Turbo F har flere fordele allerede inden den bliver installeret i fyrrummet. Den er så kompakt, at installationen er ukompliceret - selv i små fyrrum. Takket være designet med kun et røggasaftræk, er det nemt at eftermontere pillebrænderen.



S4 Turbo F med pilleflange (tilvalg)

FASTBRÆNDESELSKEDEL S4 TURBO

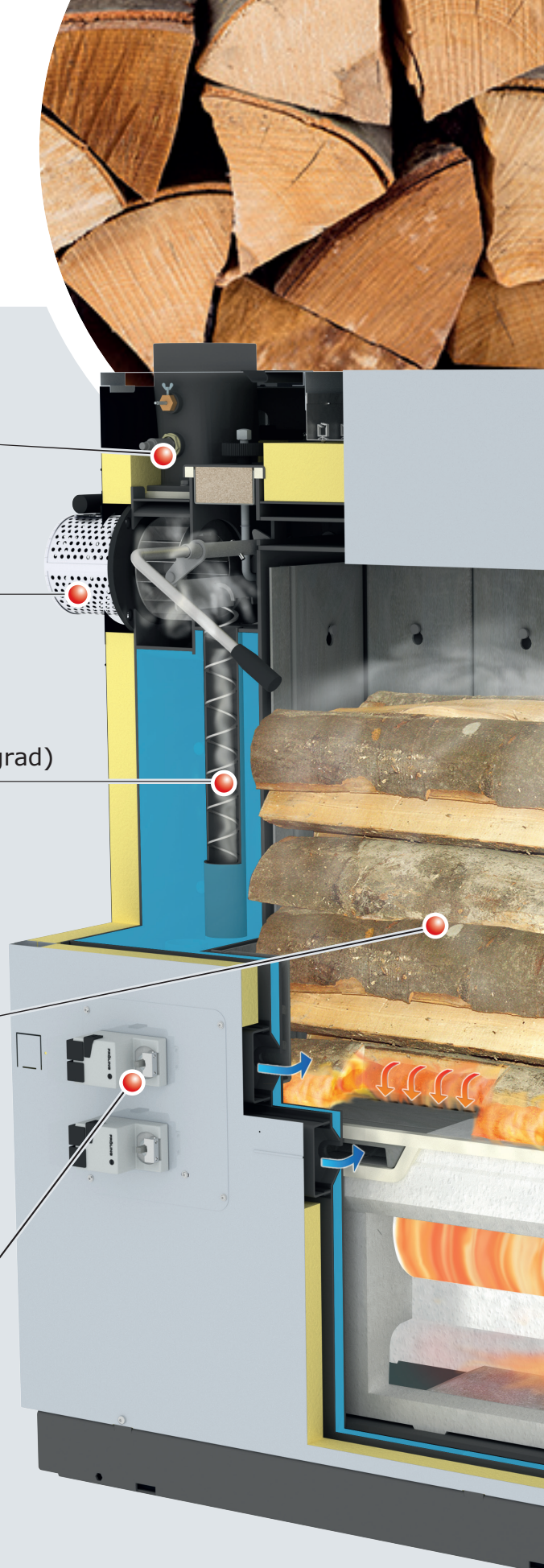
Lambdasonde til optimal forbrænding

Hastighedsstyret røgsuger

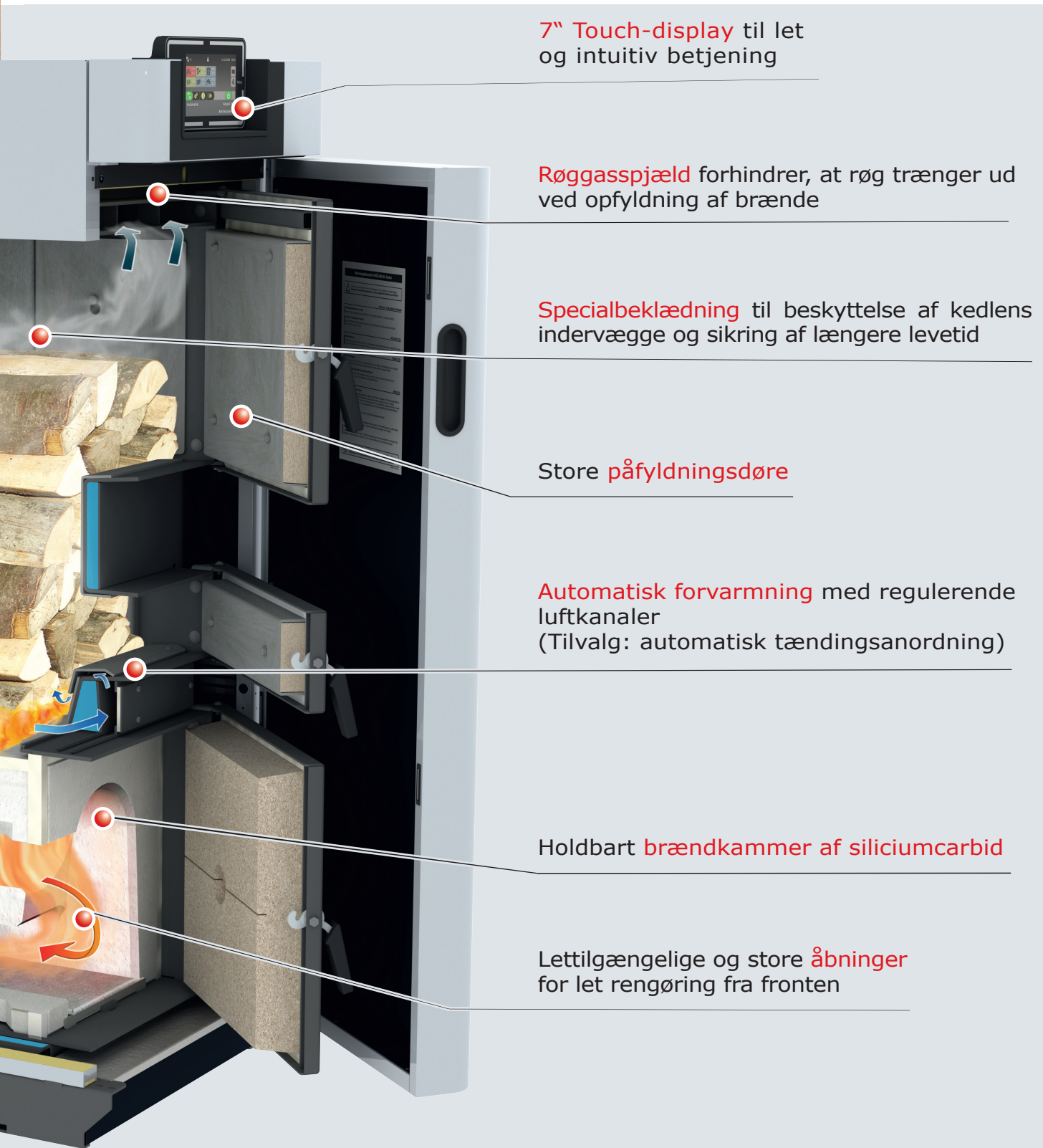
WOS-teknologi (system til optimering af virkningsgrad)

Stort brændkammer til brændestykker
op til 56 cm's længde

Servomotor til automatisk kontrol af
primær og sekundær luft



MEST MODERNE TEKNOLOGI



7" Touch-display til let og intuitiv betjening

Røggasspjæld forhindrer, at røg trænger ud ved opfyldning af brænde

Specialbeklædning til beskyttelse af kedlens indervægge og sikring af længere levetid

Store påfyldningsdøre

Automatisk forvarmning med regulerende luftkanaler
(Tilvalg: automatisk tændingsanordning)

Holdbart brændkammer af siliciumcarbid

Lettilgængelige og store åbninger for let rengøring fra fronten

GENNEMTÆNKT INDRE

Stort påfyldningsrum til brændestykker op til 56 cm's længde

S4 Turbo F giver - med en ydeevne fra 15 kW - mulighed for at fyre med brændestykker på op til 56 cm's længde. S4 Turbo F er let at fylde forfra og på grund af det store lagerrum opnås lange påfyldningsintervaller. Ofte er en enkelt kedelfyldning nok til hele dagen. Varmepladerne (varmebeklædning) kan let fjernes ifm. rengøring og de beskytter kedlens indvendige vægge og sikrer en lang levetid.

- Fordele:**
- Komfortabel påfyldning
 - Lang brændetid
 - Lange genopfyldningsintervaller

Brændkammer med nyt geometrisk design

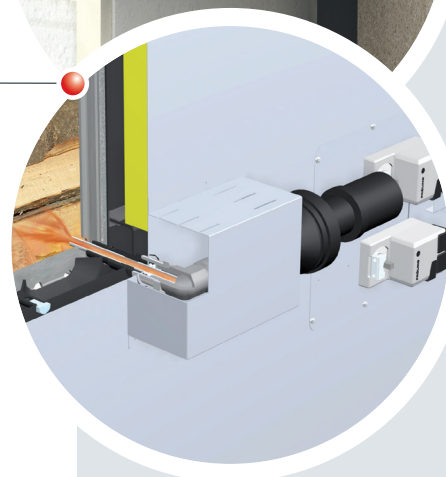
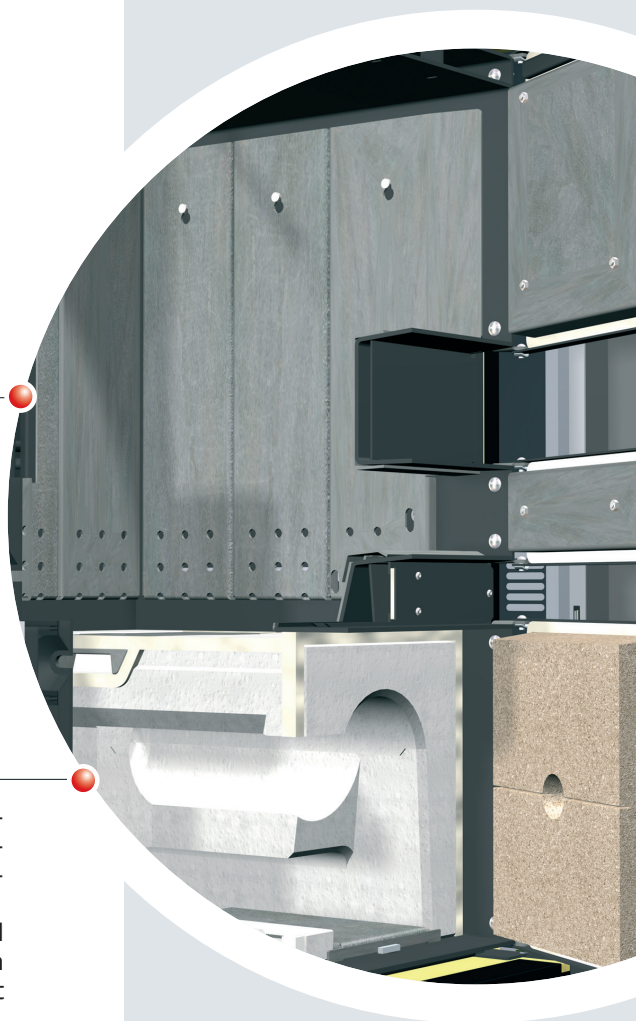
Fröling har videreudviklet det traditionelle cylindriske forbrændingskammer og sætter nye standarder med en optimeret varmegaskanal. Den usædvanligt lange forbrændingszone garanterer meget lave emissioner. Med S4 Turbo fastbrændselskedel bidrager du betydeligt til luftforureningskontrol. Den robuste konstruktion og brugen af siliciumcarbid i højtemperaturløsninger sikrer kedlen endnu længere levetid.

- Fordele:**
- Meget lang forbrændingszone
 - Lave emissioner
 - Betydeligt bidrag til miljøbeskyttelse

Unik automatisk opvarmning

Et unikt design! I modsætning til traditionelle systemer og takket være en regulerede lufttilførsel under opvarmningen, kan lågen lukkes umiddelbart efter optænding. Ønsker du det endnu mere bekvemt, er det muligt at vælge den valgfrie automatiske tændingsenhed. Opvarmning med fastbrændsel kan være yderst praktisk!

- Fordele:**
- Fyld, tænd, luk døren og varm op
 - Ingen røgd udvikling i fyrrummet
 - Automatisk tændingsenhed (valgfri)





Standard WOS-teknologi

Fröling går ikke på kompromis med komforten. S4 Turbo's standard integrerede WOS (system til optimering af virkningsgrad) består af specielle turbulatorer, som er placeret i varmevekslerens rør. Håndtaget gør det nemt at rengøre hedepladerne udefra. Et andet plus er rene hedeplader, højere effekt og lavere energiforbrug.

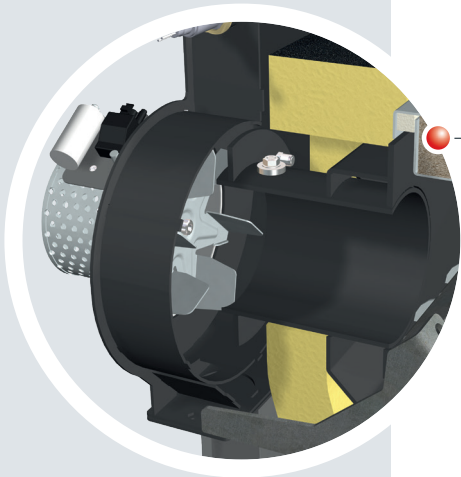
- Fordele:
- Endnu bedre effekt
 - Nem rengøring udefra
 - Økonomisk brændstofforbrug



Speciel udsugning af røggas

Den specielle ekstraktion af kulsyre gas forhindrer røggas i at trænge ud - også ved genpåfyldning - og i hver forbrændingsfase.

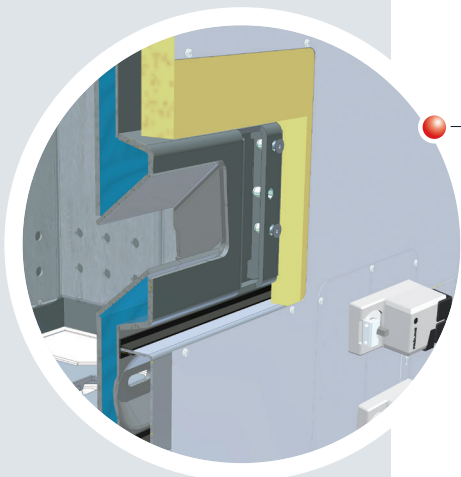
- Fordele:
- Intet udslip af røggas ved opfyldning
 - Bedre luft i fyrrummet



Hastighedsstyret røgsuger og Lambdakontrol med Lambdasonde

S3 Turbo optimeres yderligere af den standard integrerede røgsuger. Det betyder, at kedlen kan startes uden problemer, selv når brændkammeret er koldt. Derudover stabiliserer den hastighedsstyrede røgsuger forbrændingen over hele brændtiden og tilpasser output til kravene. I øvrigt arbejder røgsugeren yderst lydløst og strømbesparende.

- Fordele:
- Maksimal driftskomfort
 - Permanent stabilisering af forbrændingen



Pilleflange til S4 Turbo F (tilvalg)

For alle, der også i fremtiden ønsker at fyre med piller, tilbyder Fröling den fleksible løsning: Pilleenheden kan altid eftermonteres på S4 Turbo F med pilleflange.

- Fordele:
- Pilleenheden kan eftermonteres
 - Perfekt til både fastbrændsel og træpiller

INDIVIDUEL STYRING AF VARMESYSTEMET

Lambdatronic S 3200 kontrol

Med Lambdatronic S 3200 kedelstyring og det nye 7" Touch-Display bevæger Fröling sig ind i fremtiden. Den intelligente styring gør det muligt at tilslutte op til 18 varmekredse, 4 akkumuleringstanke og 8 varmtvandsbeholdere.

Styringen sikrer, at kedlens drift vises tydeligt. Menustrukturen er overskuelig og giver et let overblik. Alle vigtige funktioner kan vælges ved et enkelt tryk på skærmen.



- Fordele
- Præcis forbrændingskontrol med Lambdakontrol ved brug af lambdasonde
 - Tilslutning af op til 18 varmekredse, 8 varmtvandsbeholdere og 4 akkumuleringstanke
 - Mulighed for tilslutning til solvarmeanlæg
 - LED-ramme omkring touch-skærmen, som lyser, når man nærmer sig
 - Simpel betjening
 - SmartHome-muligheder (f.eks. Loxone)
 - Fjernstyring fra dagligstue (rumstyring 3200 og RGB 3200 Touch) eller via internettet (froeling-connect.com/App)



ENKEL OG INTUITIV BETJENING

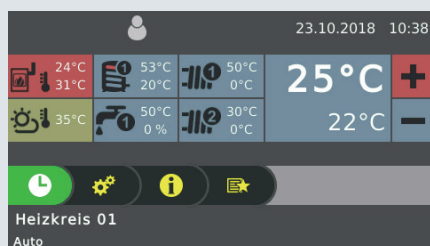


Fig. 1 Generel oversigt over varmekredse (startskærm)



Fig. 2 Oversigt over driftstider (kan indstilles individuelt)

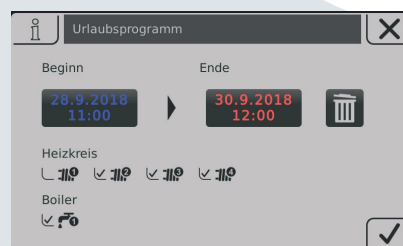


Fig. 3 Oversigt over ferieindstilling



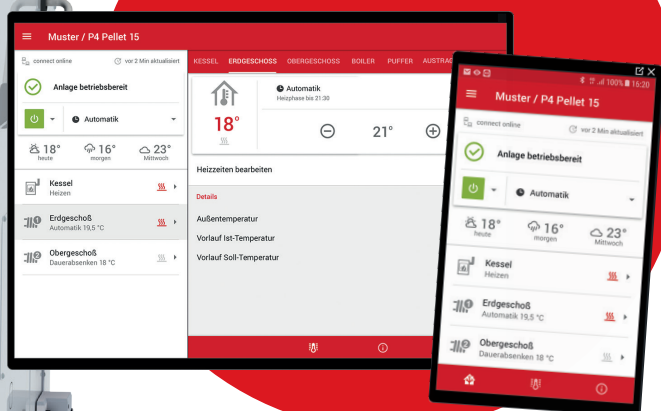
OVERBLIK TIL ENHVER TID MED FRÖLING-APP

Med den nye Fröling App kan du tjekke og kontrollere din Fröling-kedel online uanset tid og sted. Du kan nemt og bekvemt aflæse og ændre hovedinformationer og indstillinger online. Du kan også specificere, hvilken statusmeddelelse du ønsker at modtage via sms eller e-mail (f.eks. når askecontaineren skal tømmes).

Det kræver en Fröling-kedel (software core module fra version V50.04 B05.16) med touchskærm (fra version V60.01 B01.34), en internetforbindelse (bredbånd) og en tablet/smartphone med IOS eller Android styresystem.

Når først kedlen er tilsluttet internettet og aktiveret, kan systemet tilgås døgnet 24 timer uanset, hvor du befinder dig (med mobil, tablet, pc ect.). App'en er tilgængelig i Android PlayStore og IOS App-store.

**NYT!
DESKTOPVERSION
MED ENDNU FLERE
MULIGHEDER**



- Simpel og intuitiv styring af kedlen
- Statusinfo kan kaldes frem og ændres på få sekunder
- Individuel navngivning af varmekredsene
- Ændring i kedlens status sendes direkte til bruger (f.eks. via e-mail eller push-notifikationer)
- Ingen yderligere hardware nødvendig (eks. internetadgang).

SMART HOME

Nyd et smart, komfortabelt og meningsfyldt liv med en Smart Home løsning fra Fröling.

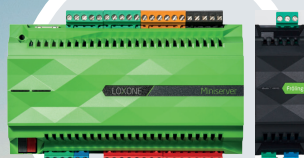
Loxone

Kombiner dit Fröling varmesystem med Laxone Miniserver og den nye Fröling Extension og implementer individuel kedelstyring helt ned på værelsesplan med Loxone Smart Hjem.

Fordele: Let betjening og visning af varmekredsene via Loxone Miniserver, øjeblikkelig besked om statusændringer og individuelle driftsformer for enhver situation (tilstedeværelse, ferie, økonomitilstand osv.).

Modbus

Med Fröling Modbus-interface kan systemet integreres med husets styresystem.



BEREGNING AF MÆNGDER TIL GENOPFYLDNING AF BRÆNDE

For meget brænde kan resultere i brændsel, der ikke er brændt helt ud selvom akkumuleringstanken er varmet op. Systemets aktuelle status kan hele tiden ses på 7" Touch-Displayet.

Den integrerede påfyldningsberegner kan bruges ved hjælp af parametring af akkumuleringstankens type og størrelse.

Under hensyntagen til akkumuleringstankens ladning, kontrollerer brændselsberegneren den manglende energi. Når kedellågen åbnes, vises den nødvendige mængde brændsel i kg.

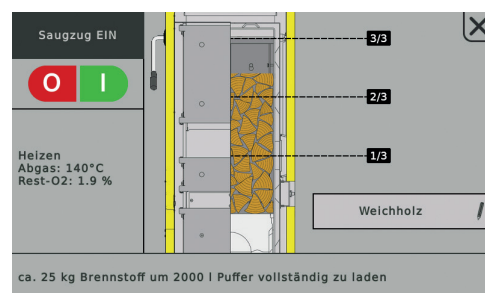
Træsorter

Træsorter med samme vandindhold adskiller sig hovedsageligt med hensyn til vægt: Der er lette trætyper (blødt træ) og tunge trætyper (hårdt træ). Træsorter med samme vægt har næsten den samme brændværdi med det samme vandindhold.

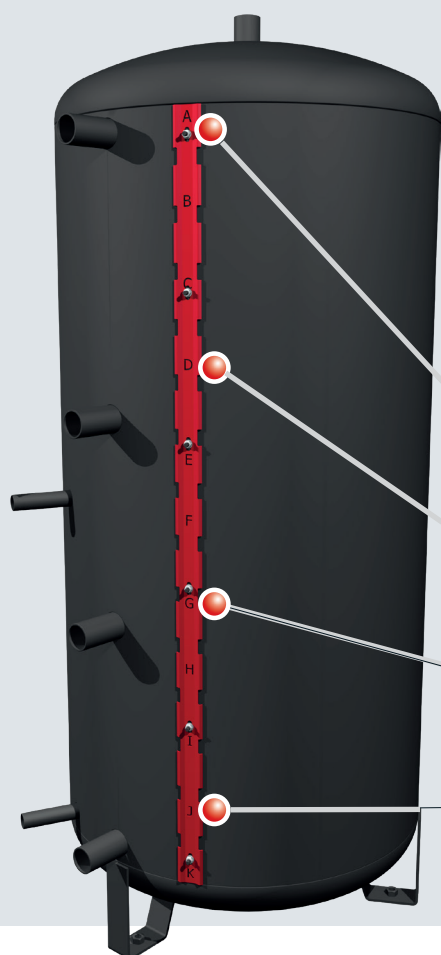
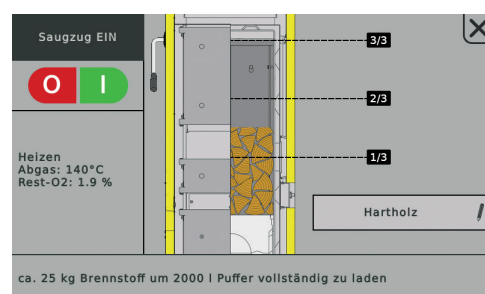
For at opnå den samme brændværdi kræves mere nåletræ end hårdt træ. Har man kun begrænset lagerkapacitet, bør man derfor vælge hårdt træ til opvarmning.

Eksempler på nåletræ: Gran, fyr, lærk, poppel og pil
Eksempler på hårdt træ: Eg, bøg, ask, ahorn, birk og kirsebær.

Skærm til nåletræ



Skærm til hårdt træ



Fröling lagdersystemer med klemliste

Frölings lagdelte tanke er forsynet med en klemliste for at kunne placere sensorerne optimalt. Dette gør det muligt at placere og flytte sensorerne til den ønskede højde uden at skulle tømme tanken. Ved at sætte mærker på klemlisten og sammenligne med Frölings forbindelsesdiagrammer er det meget let at placere sensorerne på forskellig vis.

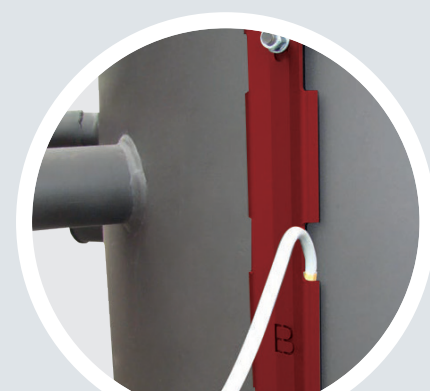
For at beregne en nøjagtig genopfyldningsmængde placeres i alt 4 sensorer på klemlisten ved positionerne A, D, G og I.

1. Sensor, position A

2. Sensor, position D

3. Sensor, position G

4. Sensor, position I



Korrekt placering af sensorerne på klemlisten er afgørende for den optimale drift af systemet!

TILBEHØR TIL ENDNU MERE KOMFORT



Rumtemperaturføler FRA

Ved at bruge Fröling FRA rumtemperaturføler (måler kun 8x8 cm) er hovedværdierne i kedlens varmekredse lette at vælge og justere. FRA rumtemperaturføleren kan tilsluttes både ved og uden at påvirke rummet. Justeringshjulet giver dig mulighed for at ændre rumtemperaturen op til $\pm 3^{\circ}\text{C}$.



Rumkontrolenhed RBG 3200

Du kan opnå endnu mere komfort med RBG 3200 rumkontrolenhed og den nye RBG 3200 Touch. Varmesystemet navigeres bekvemt fra stuen. Alle vigtige værdier og statusmeddelelser kan let aflæses og alle indstillinger kan foretages med blot et tryk på en knap.



Rumkontrolenhed RBG 3200 Touch

RBG 3200 Touch imponerer med sin touchpad-overflade. Takket være den overskuelige menustruktur kan enheden betjenes let og intuitivt. Den ca. 17x10 cm store enhed med farvedisplay viser de vigtigste funktioner med det samme og indstiller automatisk baggrundsbelysningen afhængigt af lysforholdene. Rumkontrolenhederne er forbundet til kedelstyringen ved hjælp af en busledning.



Varmekredsmodul

Med vægkabinet og en kontaktsensor som varmekredsstyring med op til to blandede varmekredse.



Hydraulikmodul

Med vægkabinet og to følere til styring af en eller to pumper og en isoleringsventil med op til seks sensorer.



Solvarmestyring WMZ

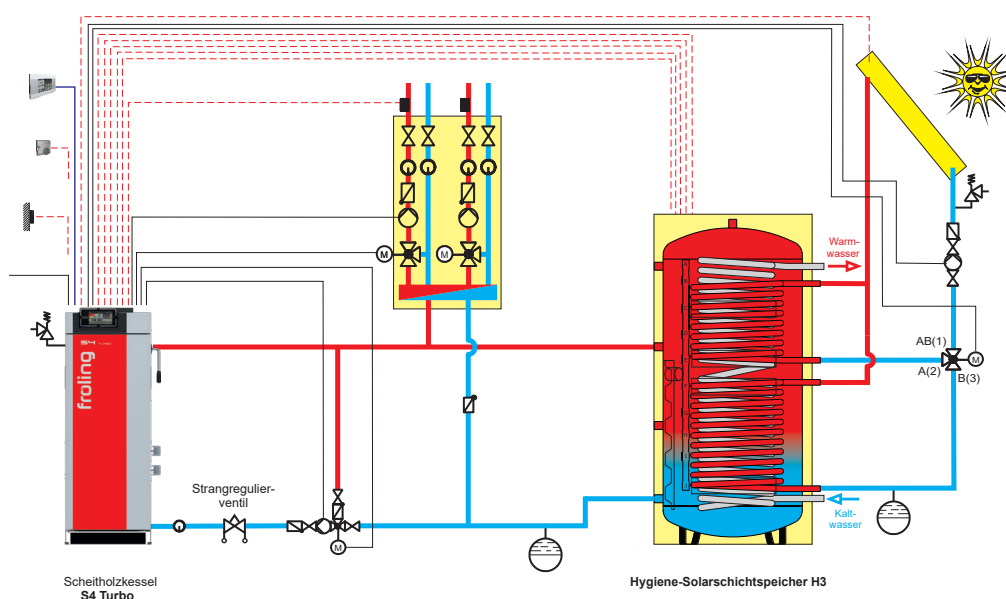
Styring til måling af varmemængde bestående af en volumenpulssender ETW-S 2.5, en samlesensor og to kontaktsensorer til registrering af fremløbs- og returtemperatur.

SYSTEMTEKNOLOGI TIL OPTIMALT ENERGIEFORBRUG

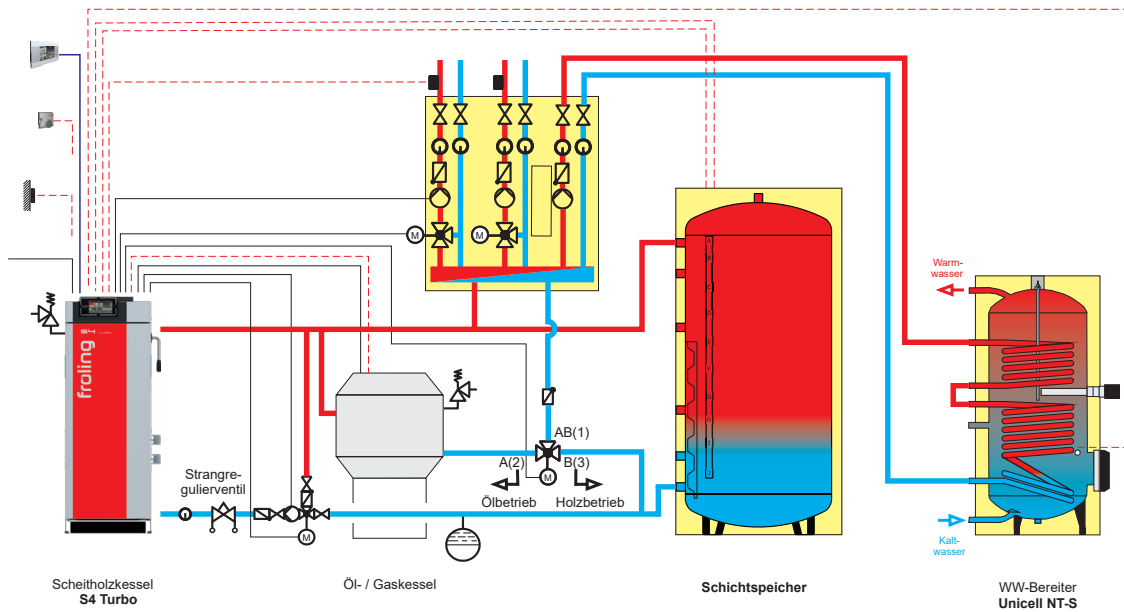
Frølings varmestyring tilbyder en effektiv kontrol med energiforbruget. Op til 4 akkumulerings-tanke, 8 varmtvandsbeholdere og 18 varmekredse kan tilsluttes varmestyringen. Du får tilmed mulighed for at integrere andre former for energi, f.eks. solvarmeanlæg.

- Fordele:
- Komplette løsninger til ethvert behov
 - Komponenter, der fungerer perfekt sammen
 - Integreret solvarmeløsning

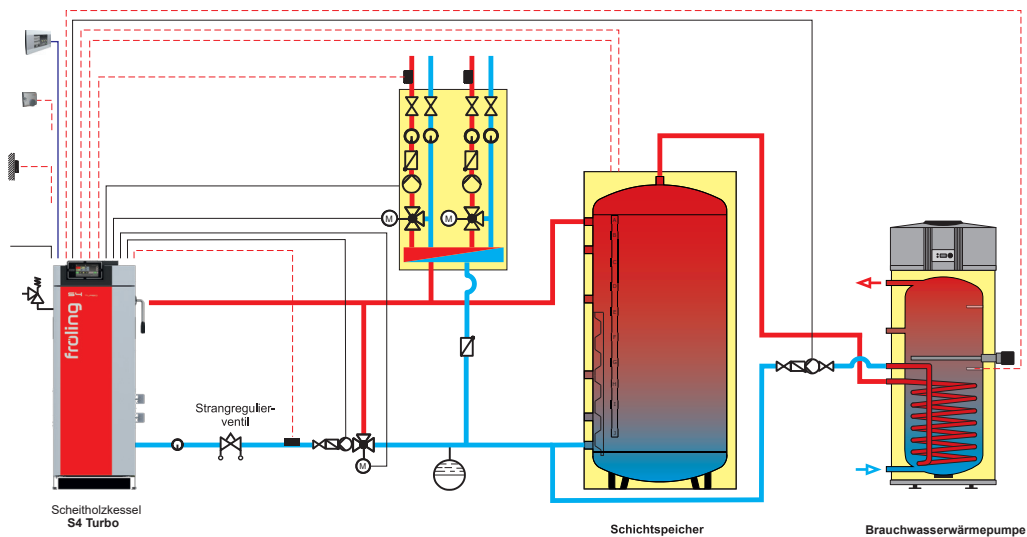
S4 Turbo med hygiejnisk tank H3



S4 Turbo med olie-/gaskedel, akkumuleringstank og varmtvandsbeholder

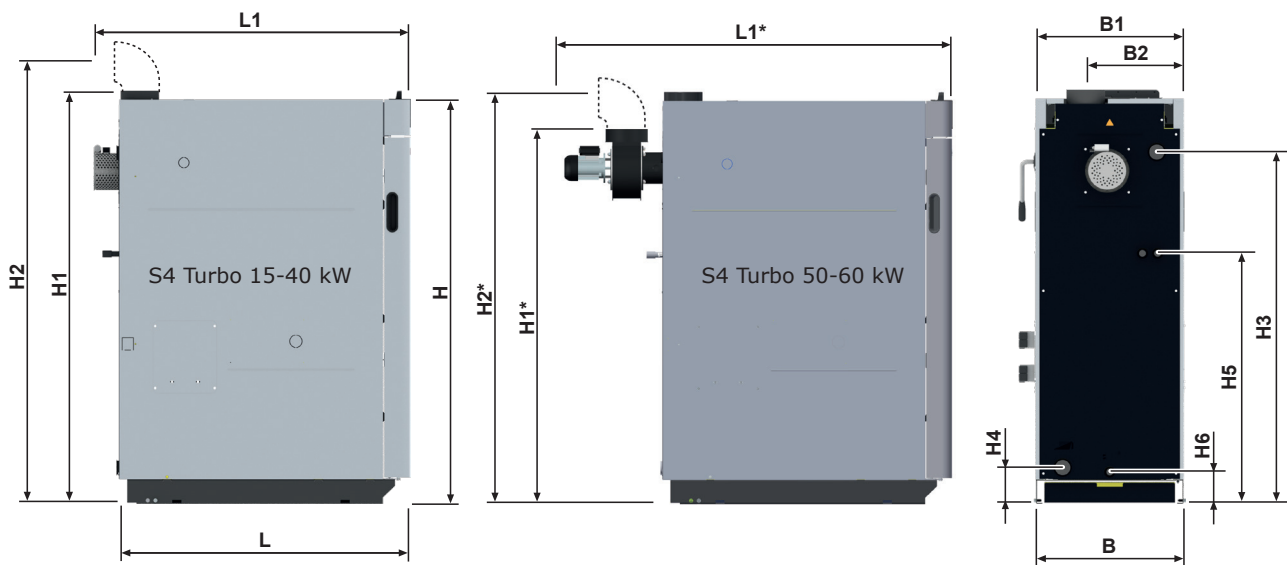


S4 Turbo med akkumuleringstank og brugsvandsvarmepumpe



PERFEKT KOMBINERET
 Se også vores brochure
 „Lagersystemer“

DIMENSIONER OG TEKNISKE DATA



Dimensioner - S4 Turbo / S4 Turbo F (mm)	22	28	34	40	50	60
L Kedellængde	1125		1215			
L1 Total længde inkl. røgsuger/L1 ¹	1300	1390		1680		
B Kedelbredde	570			670		
B1 Samlet bredde inkl. servomotor	635			735		
B2 Afstand mellem røgrørstilslutning og kedlens side	380	430		470		
H Kedelhøjde	1565					
H1 Total højde inkl. røgrørstilslutning/H1*			1610		1480	
H2 Højde tilslutning røgrør ¹ /H2* ¹			1715		1585	
H3 Højde, tilslutning fremløb			1360			
H4 Højde, tilslutning aftap			140			
H5 Højde, tilslutning sikkerhedsvarmeveksler			970		960	
H6 Højde, tilslutning dræn			120			
Skorsten, diameter			149			

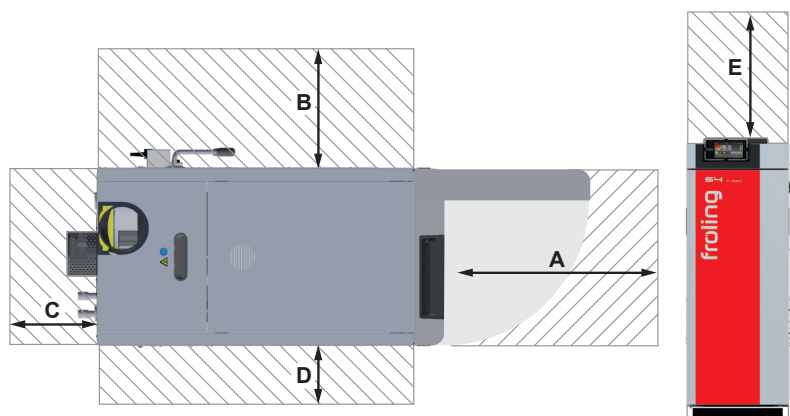
¹ Ved brug af det valgfrie røgrørsstik til lave skorstensforbindelser.

Tekniske data - S4 Turbo / S4 Turbo F*	22	28	34	40	50	60
Maks. effekt [kW]	22	28	34	40	49,9	60
Energimærke**	A ⁺	A ⁺	A ⁺	A ⁺	A ⁺	A ⁺
Strømforbrug [W]	47	100	55		108	162
Kapacitet [l]	145		190		200	
Fyrlåge (bredde/højde) [mm]	380 / 360					
Vandindhold [l]	115		175		200	
Kedlens vægt [kg]	645	650	735	745	793	803

* Med hensyn til godkendelsen af tegninger til kedler af typen "S4 Turbo xx F", kan testresultaterne til opvarmningsteknologikravene til flisekedlen "S4 Turbo xx" ifølge EN 303-5 anvendes.

** Samlet energimærke (Kedel + kontrol)

BETJENINGS- OG VEDLIGEHOVELSESOMRÅDER

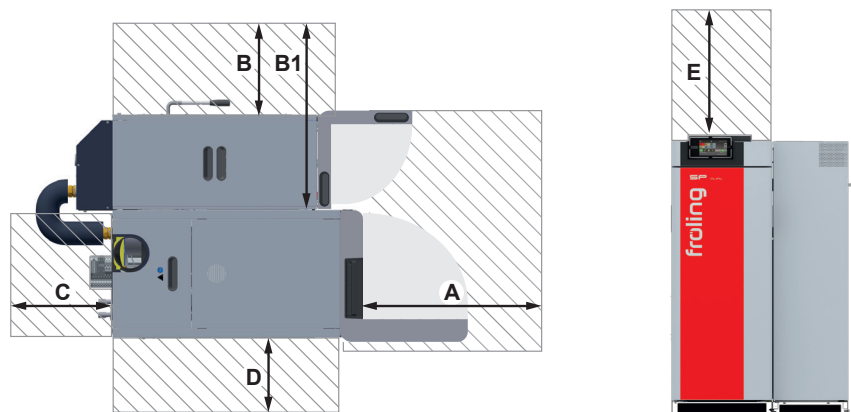


Minimumsafstande - S4 Turbo (mm)

A Afstand - forside til væg	800
B Afstand - kedelside til væg*	800 (200)
C Afstand - bagside til væg S4 Turbo 15-40	500
Afstand - bagside til væg S4 Turbo 50-60	800
D Afstand - kedelside til væg*	200 (800)
E Vedligeholdelsesområde over kedlen**	500

* Når WOS-håndtag på venstre side benyttes

** Vedligeholdelsesområde til fjernelse af turbolator for oven



Minimumsafstande - S4 Turbo F / SP Dual (mm)

A Afstand - forside til væg	800
B Afstand - kedelside med pilleenhed til væg ¹	600 (300)
B1 Afstand - kedelside uden pilleenhed til væg ¹	1030 (730)
C Afstand - bagside til væg	500
D Afstand - kedelside til væg ²	200 (800)
E Vedligeholdelsesområde over kedlen ³	500

¹ Når det valgfrie WOS-drev eller WOS-håndtag på venstre side benyttes

² Når WOS-håndtag på venstre side benyttes

³ Vedligeholdelsesområde til fjernelse af turbolator



Pillekedler

PE1 Pellet	7 - 35 kW	P4 Pellet	48 - 105 kW
PE1c Pellet	16 - 22 kW	PT4e	120 - 250 kW



Fastbrændselskedler

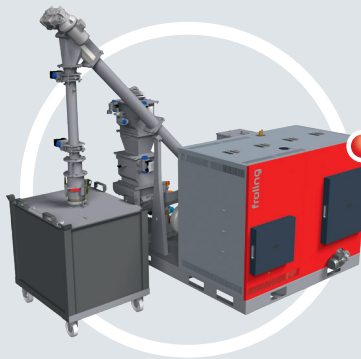
Kombikedler

S1 Turbo	15 - 20 kW	SP Dual compact	15 - 20 kW
S3 Turbo	20 - 45 kW	SP Dual	22 - 40 kW
S4 Turbo	22 - 60 kW		



Træflis kedler/store kedler

T4e	20 - 350 kW	TI	350 kW
Turbomat	150 - 500 kW	Lambdamat	700 - 1500 kW



Fastbrændselskedel, kombineret varme og strøm

CHP	45 - 500 kWel
-----	---------------

Din Fröling-partner



Scanboiler Varmeteknik
 Vangvedvænget 1, 8600 Silkeborg
 Tlf. 8682 6355
 info@scanboiler.dk
 www.froeling.dk - www.scanboiler.dk

Fröling Heizkessel- und Behälterbau Ges.m.b.H.
 A-4710 Grieskirchen, Industriestr. 12

AT: Tel +43 (0) 7248 606-0
 Fax +43 (0) 7248 606-600

DE: Tel +49 (0) 89 927 926-0
 Fax +49 (0) 89 927 926-219

E-mail: info@froeling.com
 Internet: www.froeling.com

P0181422 - Alle billeder er symboler!
 Vi forbeholder os ret til at foretage tekniske ændringer samt for tryk- og typografiske fejl!

