

**S3** TURBO

FASTBRÆNDSELSKEDEL



NU OGSÅ MED  
LAMBDA-SONDE  
OG SERVOMOTORER



A+

BEDRE VARME  
INNOVATION OG  
KOMFORT

**frøling**



---

ØKOLOGISK  
REN VARME  
ØKONOMISK  
ATTRAKTIV

---



Træ er miljøvenligt og yderst bæredygtig. Det er CO<sub>2</sub>-neutralt og er ikke påvirket af internationale kriser. Produktionen af brænde og træpiller sikrer arbejde i træindustrien. Ser man

på det fra en miljømæssig og økonomisk synsvinkel er træ det mest idelle brændsel. Afhængigt af det anvendte træ, findes der forskellige kvalitetsklasser.

Fröling har i 60 år specialiseret sig i effektiv anvendelse af træ som kilde til energi. I dag er Fröling ensbetydende med moderne teknologi indenfor bioopvarmning. Vores fastbrændsels-, flis- og pillekedler anvendes med stor succes i hele Europa. Alle produkter fremstilles på egne fabrikker i Østrig og Tyskland. Vores tætte servicenetværk garanterer hurtig support.

---

**GARANTERET  
KVALITET OG  
SIKKERHED  
FRA ØSTRIG**

---

- International pioner inden for teknologi og design
- Avanceret fuldautomatisk funktion
- Fremragende bæredygtighed
- Miljøbevidst energieffektivitet
- Vedvarende og CO<sub>2</sub>-neutral opvarmning
- Ideel til alle hustyper
- Mere komfort og sikkerhed

#### **Kedelteknologi af høj kvalitet til „middelklassepris“**

Fastbrændselskedlen S3 Turbo koncentrerer sig om det væsentlige. Den har mange funktioner, som ellers kun findes i „overklasseudgaverne“ af fastbrændselskedler.

- Patenteret, cylindrisk brændkammer med høj temperatur og fremragende forbrændingsværdier
- Egen varmedør til let opvarmning
- Røggasspjæld hindrer udtrængning af røg ved opfyldning af brænde
- Hastighedsstyret røgsuger til effektregulering og fuld driftssikkerhed.



# FASTBRÆNDESELSKEDEL S3 TURBO

Hastighedsstyret røgsuger

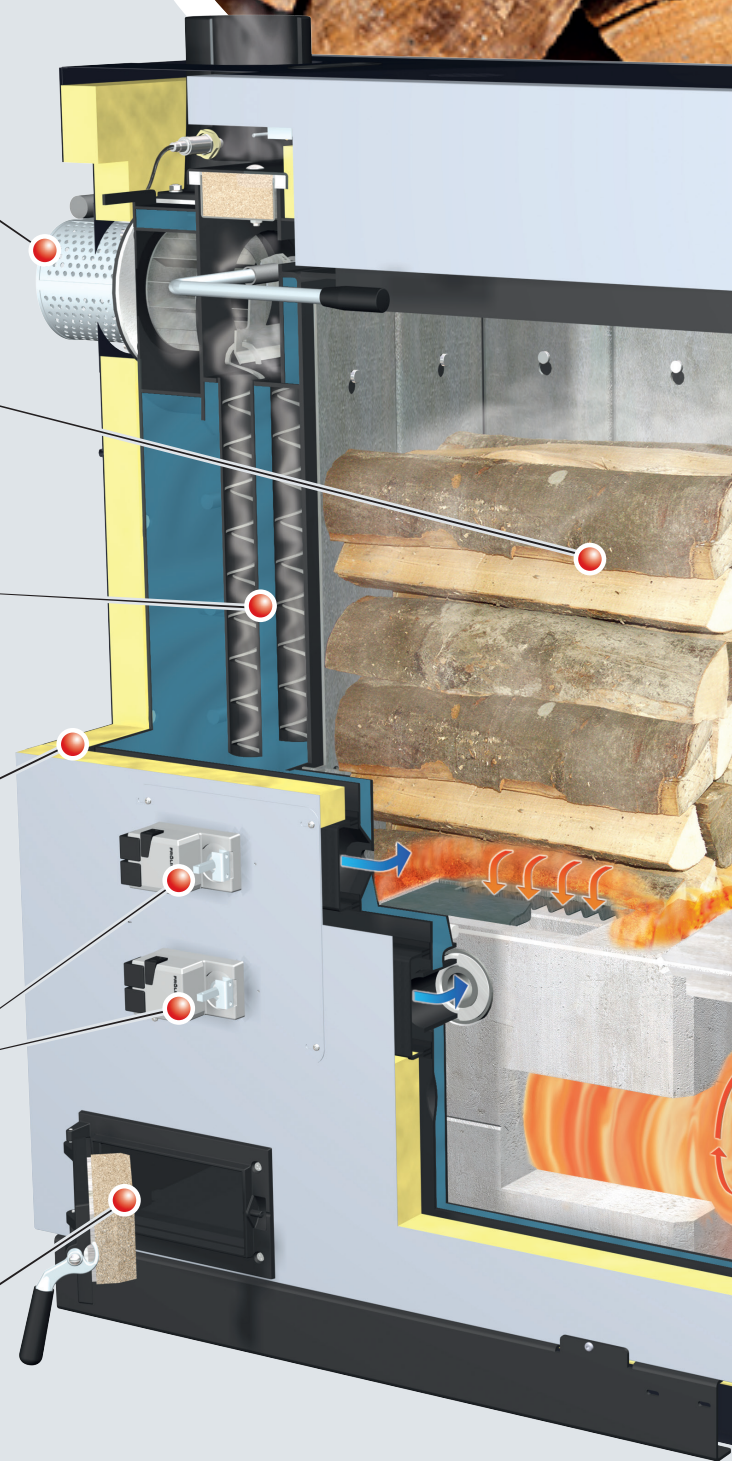
Stort brændkammer  
til brændestykker (op til 56 cm)

WOS-teknologi  
(system til optimering af virkningsgrad)

Højkvalitets varmeisolering  
for lavt strålingstab

Manuel indstiller til primær og sekundær luft  
(tilvalg med S-Tronic Lambda og servomotor)

Lettilgængelige og store åbninger  
til let rengøring fra fronten





---

# MEST MODERNE TEKNOLOGI

---

## S-Tronic PLUS og S-Tronic Lambda kontrol



**Røggasspjæld** forhindrer, at røg trænger ud ved opfyldning af brænde

**Specialbeklædning** til beskyttelse af kedlens indervægge og sikring af længere levetid

Egen **brænddør** til komfortabel opvarmning

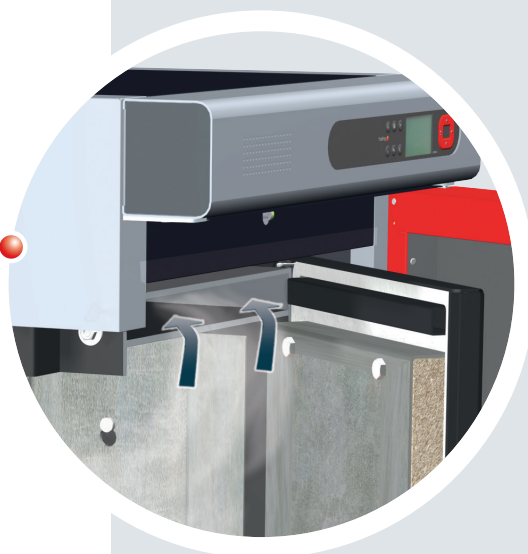
**Patenteret højtemperatur brændkammer** sikrer lave emissioner

## EN PERFEKT ENHED

### Speciel udsugning af røggas

Den specielle ekstraktion af kulsyre gas forhindrer røggas i at trænge ud - også ved genpåfyldning - og i hver forbrændingsfase.

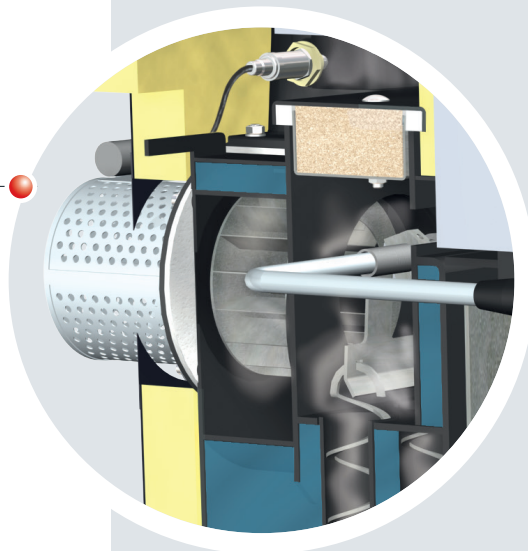
- Fordele:
- Intet udslip af røggas ved genopfyldning
  - Bedre luft i fyrrummet



### Hastighedsstyret røgsuger og Lambdakontrol med Lambdasonde

S3 Turbo optimeres yderligere af den standard integrerede røgsuger. Det betyder, at kedlen kan startes uden problemer, selv når brændkammeret er koldt. Derudover stabiliserer den hastighedsstyrede røgsuger forbrændingen over hele brændtiden og tilpasser output til kravene. Iøvrigt arbejder røgsugeren yderst lydøst og strømbesparende.

- Fordele:
- Maksimal driftskomfort
  - Permanent stabilisering af forbrændingen



### Standard WOS-teknologi

Vi går ikke på kompromis med komforten. S3 Turbo's standard integrerede WOS-teknologi (system til optimering af virkningsgrad) består af specielle turbulatorer, som er placeret i varmevekslerens rør. Håndtaget gør det nemt at rengøre hedepladerne udefra. Et andet plus er rene hedeplader, højere effekt og lavere energiforbrug.

- Fordele:
- Endnu bedre effekt
  - Nem rengøring udefra
  - Økonomisk brændstofforbrug

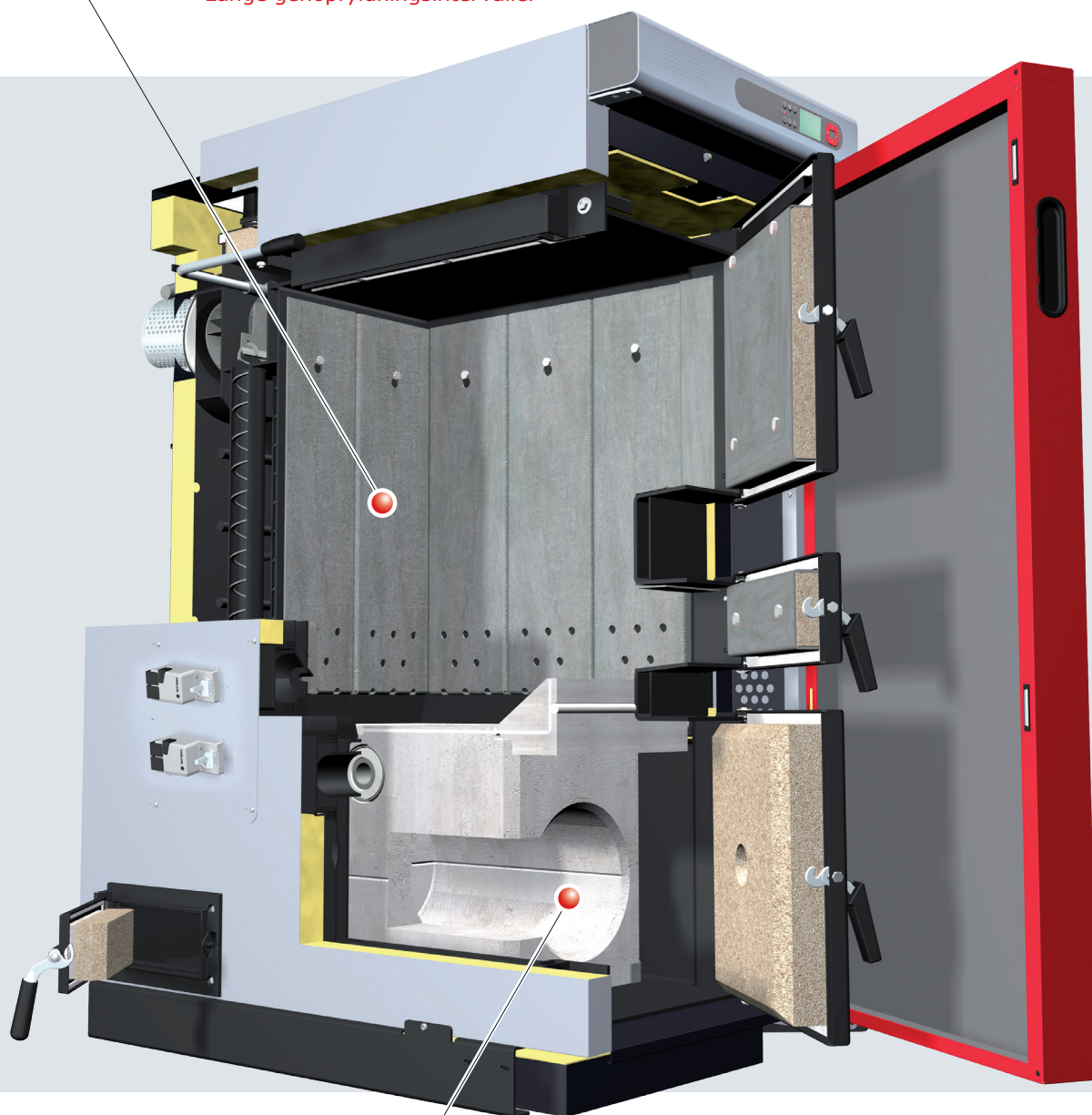


## Stort påfyldningsrum til brændestykker (op til 56 cm) med varm beklædning

S3 Turbo giver mulighed for at fyre med brændestykker på op til 56 cm's længde. S3 Turbo er let at fylde forfra og på grund af det store lagerrum opnås lange påfyldningsintervaller. Ofte er en enkelt kedelfyldning nok til hele dagen.

Varmepladerne (varm beklædning) kan let fjernes ved rengøring. De beskytter kedlens indvendige vægge og sikrer en lang levetid.

- Fordele:**
- Komfortabel påfyldning
  - Lang brændetid
  - Lange genopfyldningsintervaller



## Brændkammer med nyt geometrisk design

Frøling har videreudviklet det traditionelle cylindriske brændkammer og sætter nye standarder med en optimeret varmegaskanal. Den usædvanligt lange forbrændingszone garanterer meget lave emissioner.

Med S3 Turbo fastbrændselskedel bidrager du betydeligt til at holde luften ren. Den robuste konstruktion og brugen af kedelsten i højtemperatur forbrændingskammeret sikrer kedlen endnu længere levetid.

- Fordele:**
- Meget lang forbrændingszone
  - Lave emissioner
  - Betydeligt bidrag til miljøbeskyttelse

# ENKEL OG INTUITIV BETJENING



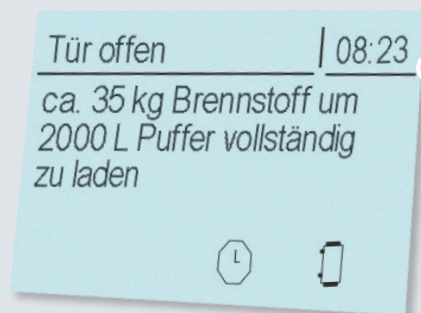
## S-Tronic PLUS styring

- Hastighedsregulering og driftsovervågning af røgsugerens til justering af effekt
- Integreret kontrol af akkumuleringstank
- Display med kedelindstillinger
- Styring af 2 blandedredse
- Integreret kedelkontrol



## S-Tronic Lambda-styring

- Hastighedsregulering og driftsovervågning af røgsugerens til justering af effekt
- Lambdakontrol med Lambdasonde
- Kontrol af den primære og sekundære luft via 2 servomotorer
- Integreret kontrol af akkumuleringstank
- Display med kedelindstillinger
- Styring af 2 blandedredse
- Integreret kedelkontrol



## Mængdeberegning ved genopfyldning af brænde

Den integrerede beregning af genopfyldningsmængder kan bruges ved simpelthen at parametere akkumuleringstanktype og lagervolumen. Kedelstyringen beregner den manglende energi under hensyntagen til den aktuelle opladningsstatus. Når kedeldøren åbnes, viser displayet den mængde brændstof i kg, der kræves for at oplade akkumuleringstanken fuldt ud.



# TILBEHØR TIL ENDNU MERE KOMFORT



## Rumtemperaturføler FRA

Ved at bruge Fröling FRA rumtemperaturføler (måler kun 8x8 cm) er hovedværdierne i kedlens varmekredse lette at vælge og justere. FRA rumtemperaturføleren kan tilsluttes både med og uden at påvirke rummet. Justeringshjulet giver dig mulighed for at ændre rumtemperaturen op til  $\pm 3^{\circ}\text{C}$ .

## Rumkontrolenhed RBG 3200

Du kan opnå endnu mere komfort med RBG 3200 rumkontrolenhed og den nye RBG 3200 Touch. Varmesystemet navigeres bekvemt fra stuen. Alle vigtige værdier og statusmeddelelser kan let aflæses og alle indstillinger kan foretages med blot et tryk på en knap.



## Rumkontrolenhed RBG 3200 Touch

RBG 3200 Touch imponerer med sin touchpad-overflade. Takket være den overskuelige menustruktur kan enheden betjenes let og intuitivt. Den ca. 17x10 cm store enhed med farvedisplay viser de vigtigste funktioner med det samme og indstiller automatisk baggrundsbelysningen afhængigt af lysforholdene. Rumkontrolenhederne er forbundet til kedelstyringen ved hjælp af en busledning.



## Varmekredsmodul

Med vægkabinet og en kontaktsensor som varmekredsstyring med op til to blandede varmekredse.



## Hydraulikmodul

Med vægkabinet og to følere til styring af en eller to pumper og en isoleringsventil med op til seks sensorer.

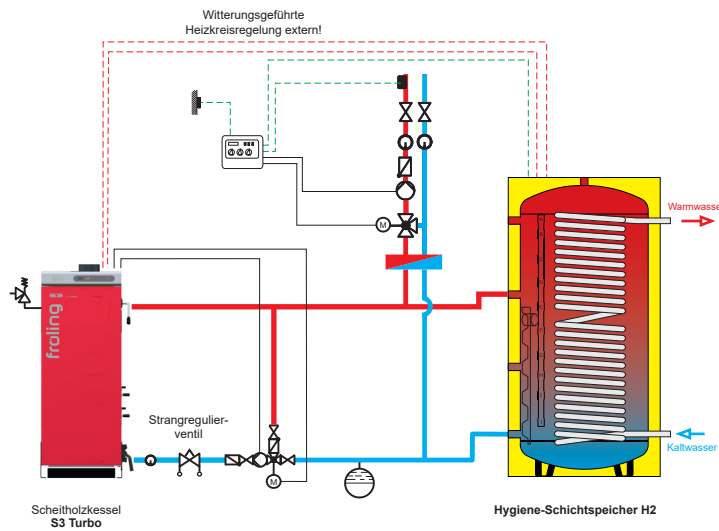


## WMZ solvarmestyring

Styring til måling af varmemængde bestående af en volumenpulssender ETW-S 2.5, en samlesensor og to kontaktsensorer til registrering af fremløbs- og returtemperatur.

S-Tronic PLUS og S-Tronic Lambda styring tilbyder en effektiv kontrol med energiforbruget. Op til 4 akkumuleringsstanke, 8 varmtvandsbeholdere og 18 varmekredse kan tilsluttes varmestyringen. Du får tilmed mulighed for at integrere andre former for energi, f.eks. solvarmeanlæg.

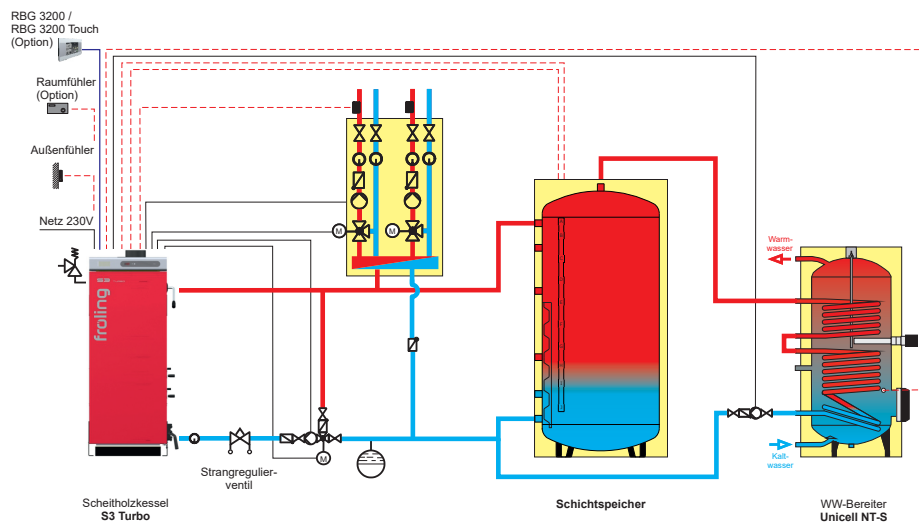
### S3 Turbo med S-Tronic PLUS eller S-Tronic Lambda og hygiejnisk akkumuleringsstank H2



#### Bemærk

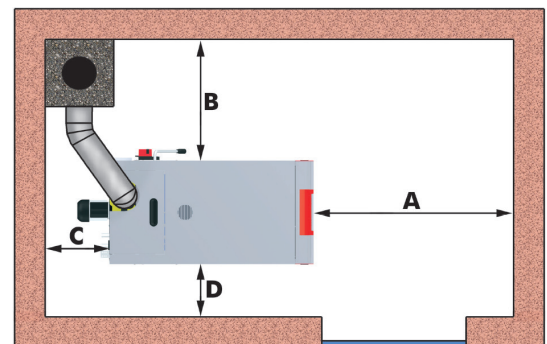
Nationale eller regionale regler om obligatorisk anvendelse af vejrkopenseret kontrol skal overholdes!

### S3 Turbo med S-Tronic PLUS eller S-Tronic Lambda, akkumuleringsstank og Unicell



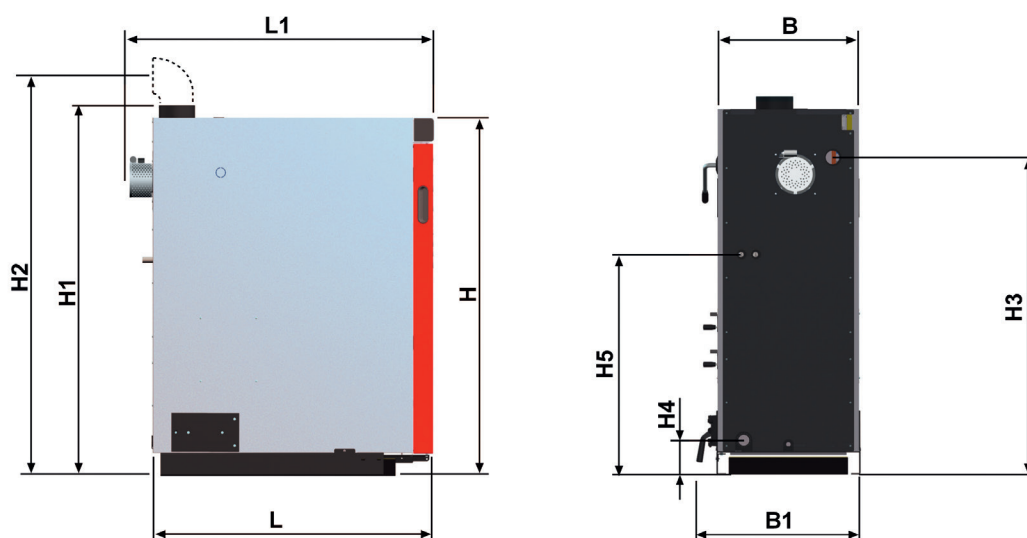
## BETJENINGS- OG VEDLIGEHOLDELSEROMRÅDER

Minimumsafstande - S3 Turbo (mm)	20-45
A Afstand - forside til væg	800
B Aftand - kedelside til væg	800 (200) <sup>1</sup>
C Afstand - bagside til væg	500
D Afstand - kedelside til væg	200 (800) <sup>1</sup>



<sup>1</sup> Kedlen skal placeres på den side, hvor WOS-armen er placeret (B eller D) i en afstand på mindst 800 mm fra væggen, for at sikre nem adgang til tilslutning af enheden og til vedligeholdelsesarbejde (f.eks. røgsuger).

## DIMENSIONER OG TEKNISKE DATA



Dimensioner - S3 Turbo (mm)	20	30	40	45
L Kedellængde	1160	1160	1250	1250
L1 Samlet længde inkl. røgsuger	1260	1260	1350	1350
B Kedelbredde	570	570	670	670
B1 Samlet bredde inkl. rengøringsdør på siden	680	680	780	780
H Kedelhøjde	1470	1470	1570	1570
H1 Samlet højde inkl. røgrør	1530	1530	1630	1630
H2 Højde, tilslutning af røgrør	1635	1635	1735	1735
H3 Tilslutning fremløb	1280	1280	1380	1380
H4 Tilslutning aftap	140	140	140	140
H5 Tilslutning sikkerhedsvarmeveksler	890	890	970	970
Skorsten, diameter	149	149	149	149

Tekniske data - S3 Turbo	20	30	40	45
Max. effekt [kW]	20	30	40	45
Energimærke*	A <sup>+</sup>	A <sup>+</sup>	A <sup>+</sup>	A <sup>+</sup>
Kapacitet [l]	140	140	210	210
Påfyldningsdør (bredde/højde) [mm]	330 / 370	330 / 370	330 / 370	330 / 370
Vandindhold [l]	120	120	190	190
Kedelvægt [kg]	525	535	610	620

\* Samlet energimærke (Kedel + kontrol)

Kravene til miljøvenligt design i henhold til forordning (EU) 2015/1189, bilag II, punkt 1, er opfyldt.



### Pillekedler

PE1 Pellet	7 - 35 kW	P4 Pellet	48 - 105 kW
PE1c Pellet	16 - 22 kW	PT4e	120 - 250 kW



### Fastbrændselskedler

S1 Turbo	15 - 20 kW
S3 Turbo	20 - 45 kW
S4 Turbo	22 - 60 kW

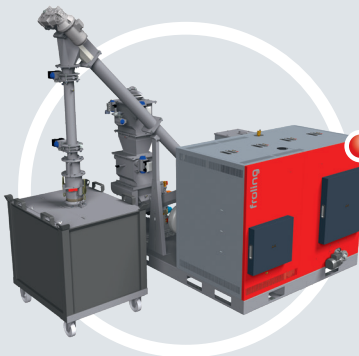
### Kombikedler

SP Dual compact	15 - 20 kW
SP Dual	15 - 40 kW



### Træfliskedler/store kedler

T4e	20 - 350 kW	TI	350 kW
Turbomat	150 - 550 kW	Lambdamat	750 - 1500 kW



### Fastbrændselskedel, kombineret varme og strøm

CHP	45 - 500 kWel
-----	---------------

Din Fröling-partner



Scanboiler Varmeteknik  
 Vangvedvænget 1, 8600 Silkeborg  
 Tlf. 8682 6355  
 info@scanboiler.dk  
 www.froeling.dk - www.scanboiler.dk

Fröling Heizkessel- und Behälterbau Ges.m.b.H.

A-4710 Grieskirchen, Industriestr. 12

AT: Tel +43 (0) 7248 606-0

Fax +43 (0) 7248 606-600

DE: Tel +49 (0) 89 927 926-0

Fax +49 (0) 89 927 926-219

E-mail: info@froeling.com

Internet: www.froeling.com

