

P4 PELLET

PILLEKEDEL



BEDRE OPVARMNING

**INNOVATION OG
KOMFORT**

fröling 



MILJØVENLIG
REN OPVARMNING
ØKONOMISK
ATTRAKTIV

Prisudviklingen de senere år viser store fordele ved træpiller: Den miljøvenlige opvarmningsmetode er også økonomisk attraktiv. Træ er vedvarende energi og derfor CO₂-neutralt. Piller er lavet af naturligt træ. De store mængder træspåner og savsmuld, der akkumuleres som et biprodukt i træbearbejdningsindu-

strien, komprimeres og pilleteres ubehandlet. På grund af den høje energitæthed og de enkle leverings- og opbevaringsmuligheder er piller det optimale brændstof til fuldautomatiske varmesystemer. Pillerne leveres med tankbil og fyldes direkte i lagerrummet.



I 60 år har Fröling specialiseret sig i effektiv anvendelse af træ som energikilde. I dag står navnet Fröling for moderne teknologi inden for bioopvarmning. Frölings fastbrændsels-, flis- og pillekedler anvendes med stor succes i hele Europa. Alle produkter fremstilles på egne fabrikker i Østrig og Tyskland. Frölings omfattende servicenetværk garanterer hurtig og professionel support.

GARANTERET
KVALITET OG
SIKKERHED
FRA ØSTRIG

- International pioner inden for teknologi og design
- Avanceret fuldautomatisk drift
- Fremragende bæredygtighed
- Miljøbevidst ren energieffektivitet
- Vedvarende og CO₂-neutralt opvarmning
- Ideel til alle hustyper
- Mere komfort og sikkerhed

Brugervenlig, kompakt, økonomisk og sikker. Med sin fuldautomatiske funktion tilbyder Fröling P4 Pellet perfekt bekvemmelighed. Med sin brede ydeevne kan P4 Pellet bruges både i lavenergihuse og i bygninger med et større varmebehov. Den intelligente styrestyring - Lambdatronic P 3200 - overtager alle styrefunktioner og sikrer optimal forbrænding

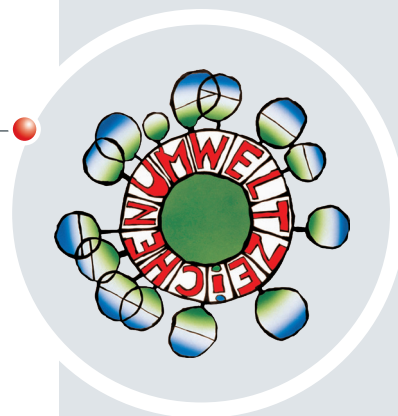
Frölings pillefyr, P4 Pellet modtog „Plus X Award“ for innovationer af høj kvalitet, der forenkler livet, gør det mere behageligt og giver økologisk mening på samme tid.



ANERKENDELSE FOR KVALITET OG SIKKERHED

Østrigs miljømærke

Ved udviklingen af P4 Pellet blev der lagt stor vægt på energieffektivitet, holdbarhed og stabilitet. Dette er blevet belønnet med tildelingen af det østrigske miljømærke. P4 Pellet bruger meget lidt strøm ved drift og holder dermed driftsomkostningerne nede.



Moderne biomassekedler betragtes som fremtidssikrede og økonomisk rentable. Dette garanteres også af adskillige internationale krav med hensyn til emissioner og effektivitet. I Østrig er grænseværdierne i henhold til art. 15a B-VG afgørende og i Tyskland er det den føderale lov om kontrol med overvågning (vedtaget i begyndelsen af 2010 - og implementeret i BImSchV).

Plus X Award International



Grand Prix de l'Innovation-Salon BOIS ENERGIE 2008 Frankrig



VESTA-Award USA

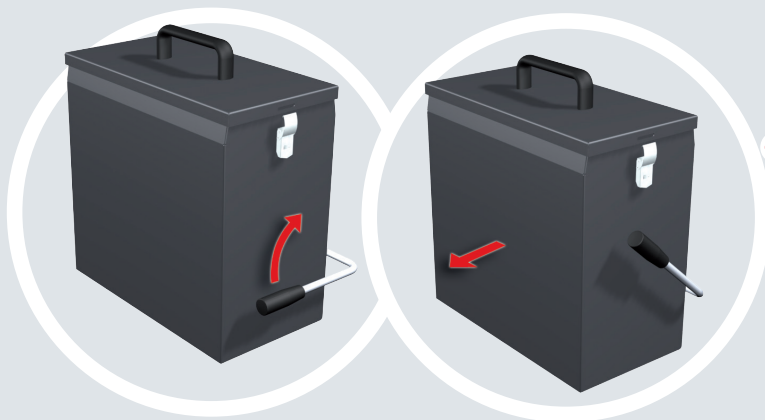


New Product of the Show Award Ireland



INTELLIGENT DESIGN NED TIL MINDSTE DETALJE

Ved bestemmelse af varmebehovet spiller det opvarmede boligareal og konstruktionen en afgørende rolle. P4 Pellet findes i fem forskellige ydelsesstørrelser og kan med sin brede vifte af ydelsespekter og modulerende drift bruges i lavenergihuse samt i ejendomme med større opvarmningskrav. Integration i et eksisterende opvarmningsmiljø er også muligt. Den intelligente styring med Fröling Lambdatronic P 3200 overtager alle kontrolfunktioner inkl. fjernbetjening via pc eller mobiltelefon.



Automatisk tømning af aske

Asken fjernes automatisk og transporteres til to eksterne askebeholdere. Takket være den smarte låsemekanisme kan askebeholderen demonteres hurtigt og nemt.



Automatisk tømning af aske P4 Pellet 80/100/105



PILLEKEDEL P4 PELLET

DEN MEST MODERNE TEKNOLOGI

7" Touch-display - let og intuitiv betjening

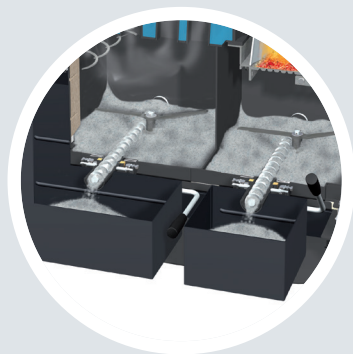
Flerlags isolering

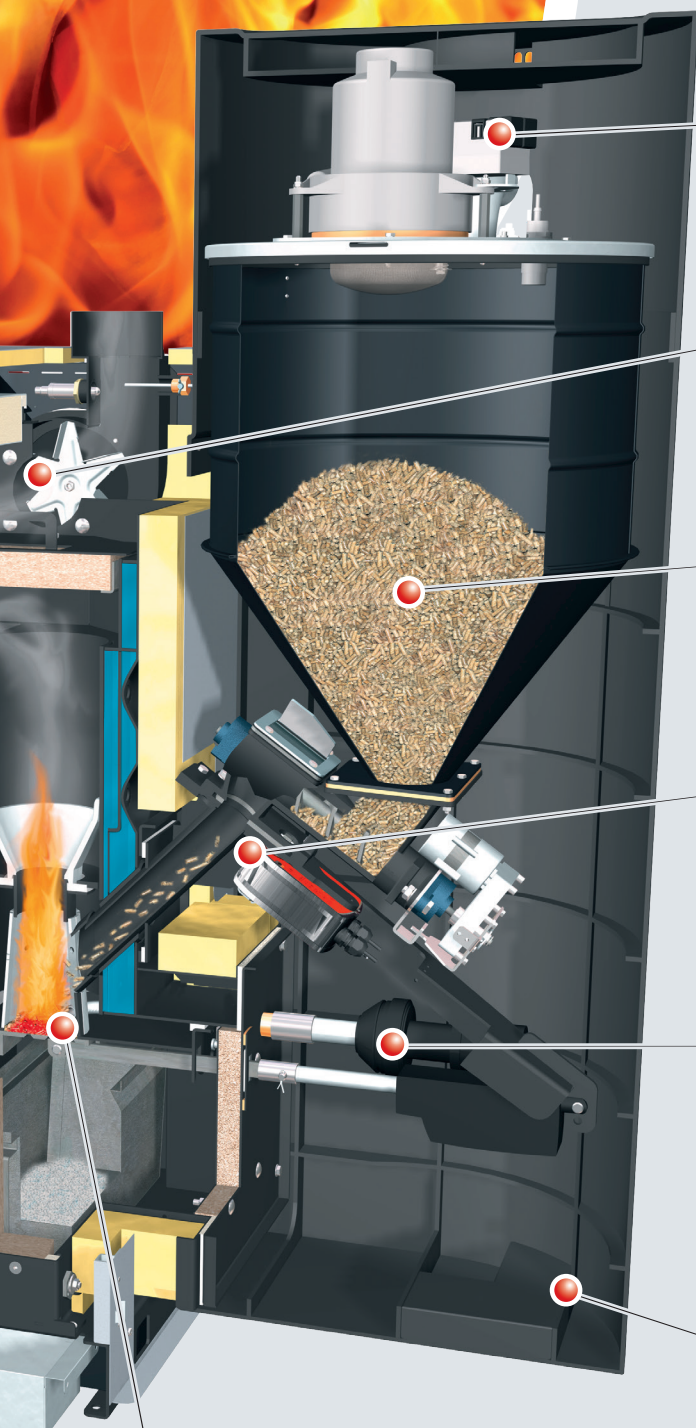
Som standard WOS-teknologi
(system til optimering af virkningsgrad)

Patenteret multi-kredsløbsvarmeveksler

Automatisk tømning af aske
i to lukkede askebeholdere

Isoleret rengøringsdør
til maksimal varmeisolering





Skydeventil til lagerrum

Hastighedsstyret, støjsvag røgsuger med funktionsovervågning

Stort pillemagasin med automatisk pilletransport og integreret lydisolering (volumen 90-280 liter)

Certificeret sikringspjæld

Automatisk tænding ved hjælp af varmluftsventilator

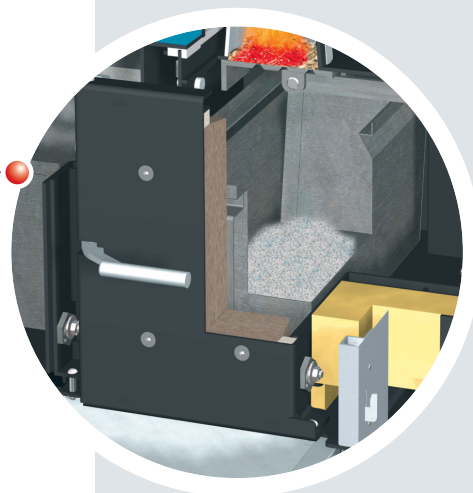
Kappe med lydisolering til næsten lydløs drift

Automatisk skyderist til fjernelse af aske med vedligeholdelsesfri drift

PERFEKTION TIL MINDSTE DETALJE

Kræver kun lidt rengøring

Med P4 Pellet vælger du et kvalitetsprodukt. Den automatiske gliderist giver en komfortabel og vedligeholdelsesfri drift. Som med enhver anden afbrænding af træ produceres der også aske. Med P4-Pellet transporteres asken automatisk til to askebeholdere, som nemt tages ud og tømmes.



Plug and Play

Monteringen af P4 Pellet er med sin enkelthed og sit kompakte design ren barnemad - selv i små fyrrum. Alle komponenter er installeret i kedlen og skulle det blive nødvendigt kan komponenterne let udskiftes. Servicingen af kedlen er simpel og specielt kedlens rengøringssystem er yderst interessant.

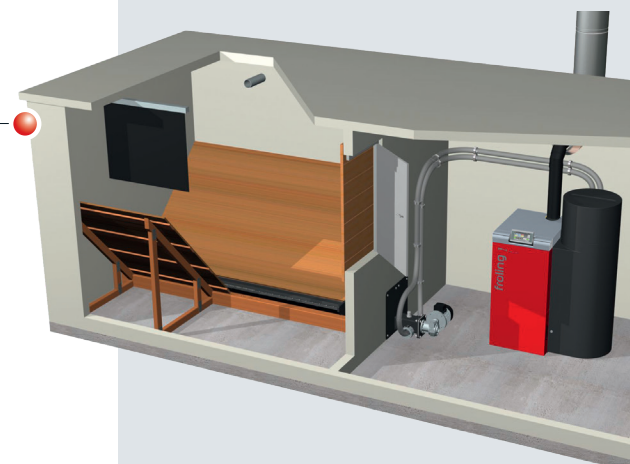
- Fordele:
- Udpakning, installation, opvarmning
 - Lille pladsbehov
 - Simpel håndtering

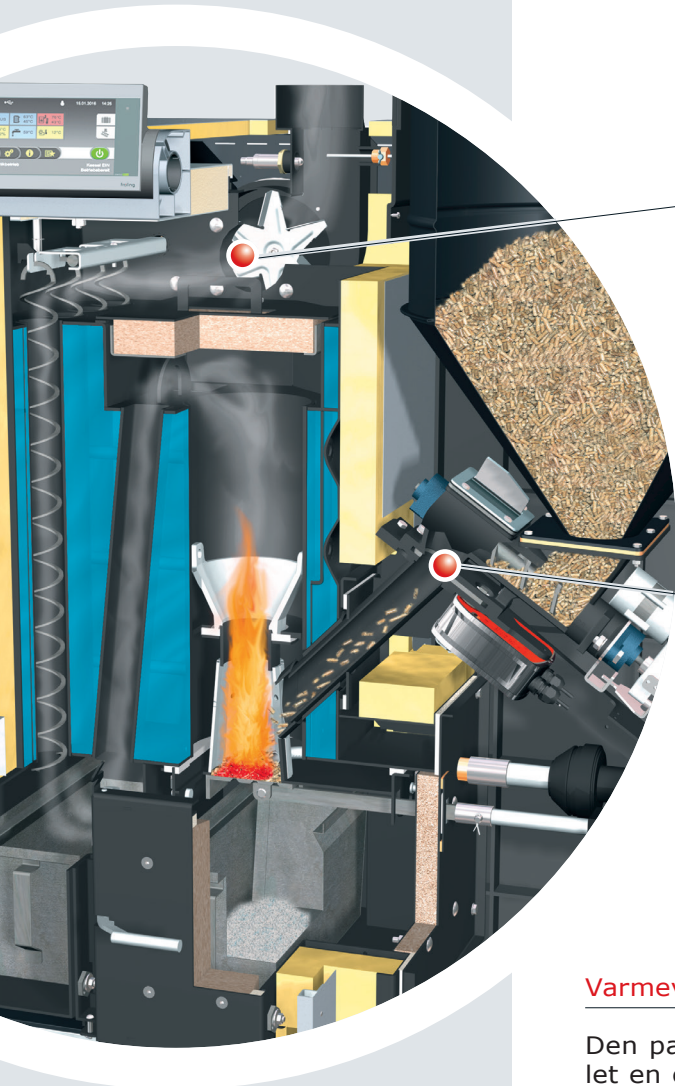


Ideel til indbygning i container

Frölings containerløsning er en komplet løsning - samlet på ét sted. Samtlige elementer er perfekt tilpasset hinanden.

- Fordele:
- Plads til både lagerrum og kedelanlæg
 - Alt samlet på ét sted
 - Perfekt tilpassede elementer





Hastighedsstyret røgsuger og Lambdastyring

Den hastighedsstyrede røgsuger sikrer hele tiden den rigtige luftmængde under forbrændingen. Lambdastyringen sikrer optimale forbrændingsforhold.

- Fordele: • Maksimal brugervenlighed
• Optimering af forbrændingen

Omfattende sikkerhedskoncept

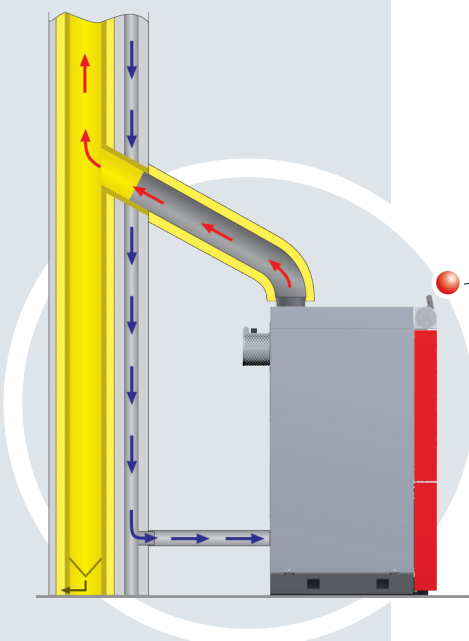
Faldskakten og den gennemtestede sikkerhedsventil sikrer et lukket system med en høj driftssikkerhed. Inden kedlen starter, kører den automatisk en sikkerhedstest og fejlfindingsystemet garanterer en sikker drift.

- Fordele: • Maksimal driftssikkerhed
• Maksimal pålidelighed

Varmeveksler med unikt 3-trins design

Den patenterede multikredsløbsvarmeveksler giver altid P4 Pellet en optimal tilpasset drift. En ekstern returtemperaturregulering er ikke nødvendig. Sammen med den variable drift resulterer dette i betydelige driftsbesparelser. Kedlens specielle konstruktion forhindrer temperaturen i at falde ned under dugpunktet og sikrer dermed kedlen en meget lang levetid. Det unikke 3-trins design afbøjer røggassernes vej gennem kedlen og giver således en usædvanlig effektiv askeseperation.

- Fordele: • Maksimal udnyttelsesgrad i kedlen
• Mærkbare besparelser
• Lang levetid



Rumluftsuaafhængig drift

I konventionelle fyrrum er der ukontrollerede varmetab via diverse nødvendige åbninger. Dette undgås med rumluftsuaafhængige kedler med direkte lufttilslutning. Forbrændingsluften stiger op og føres igennem den integrerede varmeveksler i kedlen og luftens temperatur øger dermed systemets effektivitet.

- Fordele: • Maksimal effekt i anlægget

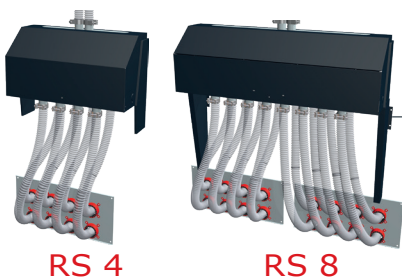
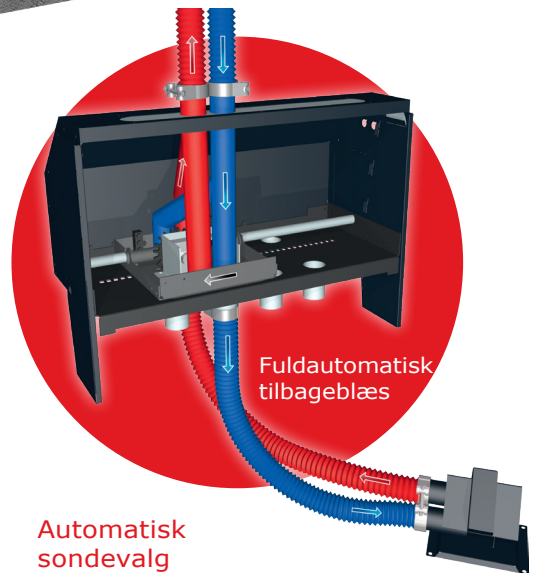
Manuelt 4-vejs sugesystem

RS 4 pillesugesystemet giver mere plads i dit lagerrum. Takket være den fleksible og placeringsuafhængige installation af sugesonderne er det muligt at udnytte pladsen optimalt. Skift mellem sugesonderne foretages manuelt. Tommefingerregel: Regn med en sugesonde for hver m².



Pilleindblæsning

Pillerne leveres med tankbil og blæses ind i lagerrummet gennem påfyldningsdysen. Den anden dyse sørger for at fjerne den støvfylde luft.

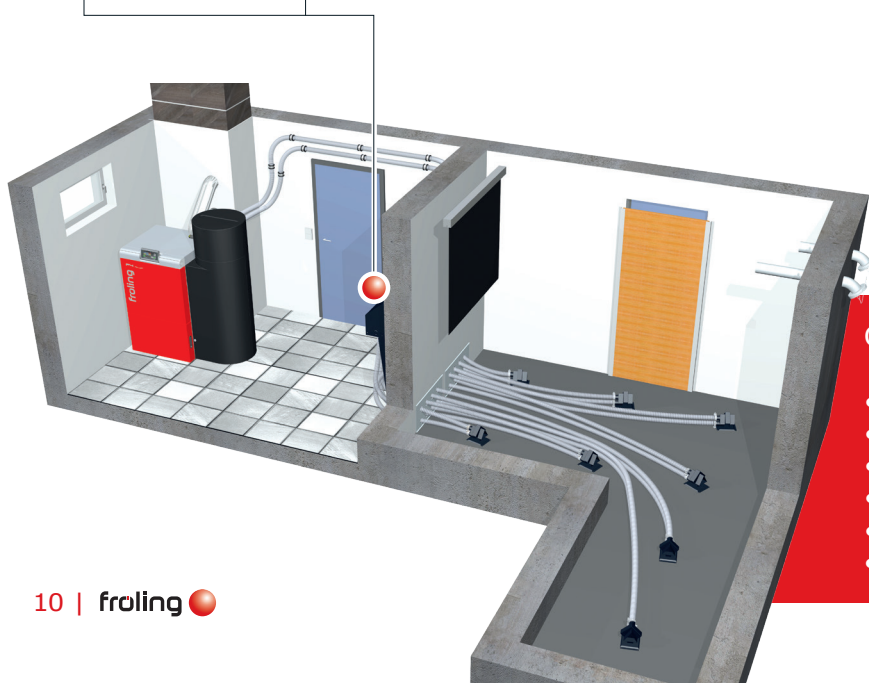


RS 4/RS 8 Pillesugesystem

Udførelse som ovenfor, men med den forskel, at der er automatisk skift mellem sugesonderne.

Automatisk sondevalg

Sondevalget mellem 4 eller 8 sugesonder sker automatisk i defineret rækkefølge - og styres af pillekedlen. Skulle der - mod forventning - opstå en uventet forstoppelse i sugesonden, afhjælpes dette ved en fulldautomatisk vending af luftstrømmen (tilbageblæsning af luften).



Pyramide til lageroptimering

Overblik over fordele:

- Enkel montage
- Ikke nødvendigt med skrånende gulv
- Mere lagerplads (30%)
- Automatisk skift mellem sugesonderne
- Automatisk tilbageblæs
- Vedligeholdelsesfrit system

Sækkesilo

Sækkesilosystemet er en fleksibel og frem for alt enkel måde at opbevare pillerne på. Fås i 9 forskellige størrelser (fra 1,5 m x 1,25 m op til 2,9 m x 2,9 m) med en kapacitet på mellem 1,6 og 7,4 ton afhængigt af massefylde.

Brugen af sækkesilo har flere fordele: Enkel montering, støvtæt og kan - om nødvendigt - opstilles udendørs. Det kræver blot beskyttelse mod regn og UV-stråler.



Fødesneglssystem

Frölings fødesneglssystem er den ideelle løsning til smalle rektangulære rum. På grund af sneglens placering i bunden af de skrå sider udnyttes pladsen optimalt og siderne sikrer en fuldstændig tømning af rummet. Kombinationen med Frölings sugesystem muliggør en fleksibel placering af kedlen.



Pille-Mulvarp®

Dette sugesystem til piller er kendetegnet ved enkel installation og en optimal udnyttelse af lagerrummets plads.

Pille-Mulvarp® suger pillerne fra toppen og sørger dermed for optimal brændstofførsel til kedlen.

Muldvarpen bevæger sig automatisk ind i hvert hjørne af lagerrummet og sikrer den bedst mulige tømning.



Pille-Mulvarp E3®

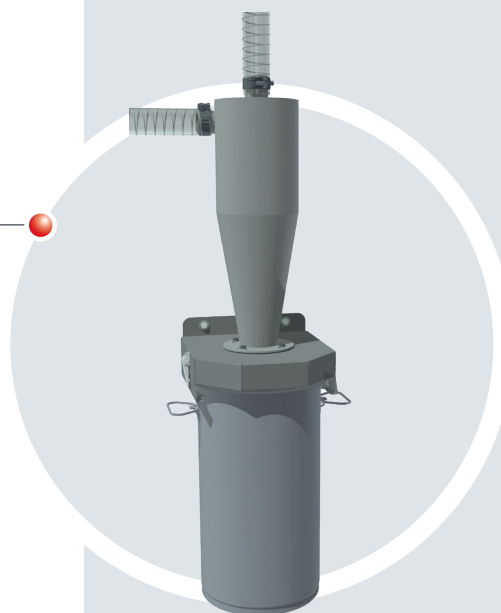
Pille-Mulvarp E3® omfatter pillekedler fra ca. 50 til 300 kW med et årligt pillebehov på flere tons. En typisk lagerstørrelse ligger på op til 40 tons piller eller en kapacitet på 60 m³ afhængig af pillernes form - fra runde til firkantede og rektangulære piller er mulvarpen fleksibel.



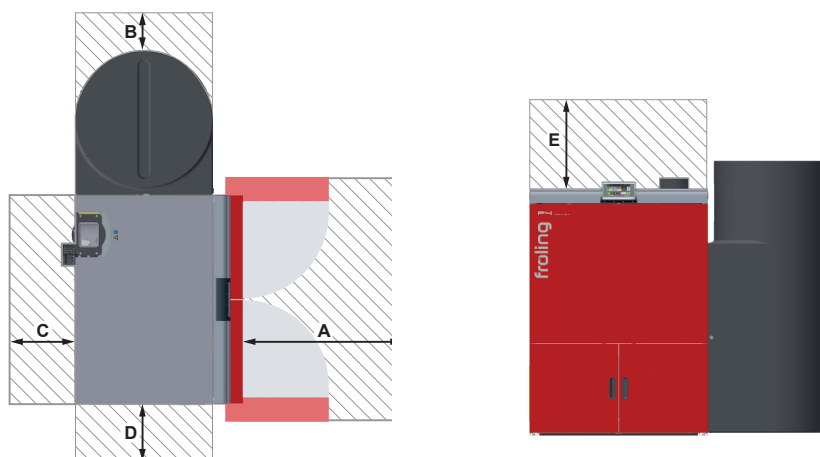
Brændstofoptimering med PST-pillestøvsuger (tilvalg)

Træpiller er et rent kvalitetsprodukt. Alt tilbageværende træstøv kan nemt og bekvemt filtreres fra pillerne med PST-pillestøvsugeren. Dette optimerer forbrændingszonens økonomi i flere år. PST-pillestøvsugeren kan placeres, hvor man ønsker det på returluftrøret.

Designet på sugeren adskiller støvpartiklerne fra returluften og lagrer dem i den integrerede beholder, som er let at fjerne og tømme. Beholderen kan når som helst eftermonteres og er vedligeholdelsesfri.



BETJENINGS- OG VEDLIGEHOLDELSESOMRÅDER



Mindeste afstande (mm) i fyrrummet - P4 Pellet	80-105
A Isolerende dør til væg	590
B Cyklon til væg	300
C Bagsiden til væg	300
D Kedelsiden til væg	200
E Vedligeholdelsesområde over kedlen til udvidelse af WOS-fjedre foroven	500
Mindeste rumhøjde	2200

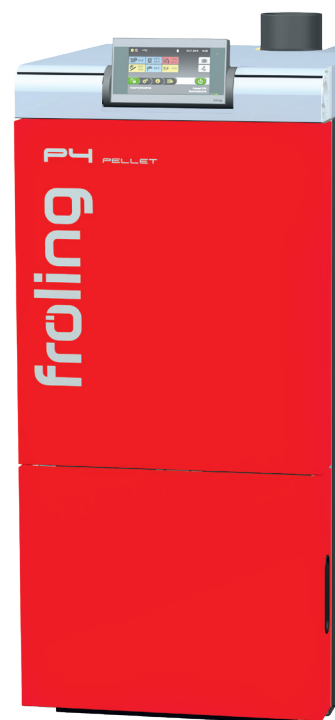
INDIVIDUEL STYRING AF VARMESYSTEMET

Lambdatronic P 3200 styring

Med Lambdatronic P 3200 styring og det nye 7" Touch-display er Fröling på vej ind i fremtiden. Den intelligente styring muliggør integration af op til 18 varmekredse, 4 buffertanke og 8 varmtvandsbeholdere. Styreenheden garanterer en tydelig visning af alle driftsforhold. Den optimerede og let overskuelige menu sikrer en nem betjening. De vigtigste funktioner kan nemt vælges via symboler på det store farvedisplay.



- Fordele:
- Præcis forbrændingskontrol m. Lambdastyring
 - Tilslutning af op til 18 varmekredse, 8 vandvarmere og 4 akkumuleringstanke
 - Mulighed for integration af solvarmeanlæg
 - LED-ramme omkring touchskærmen, som lyser, når man nærmer sig
 - Simpel betjening
 - Diverse SmarHome muligheder (f.eks. Loxone)
 - Fjernstyring fra eks. stuen (rumkontrolenhed RBG 3200 og RGB 3200 Touch) eller via internettet (froeling-connect.com/App)



ENKEL OG INTUITIV BETJENING

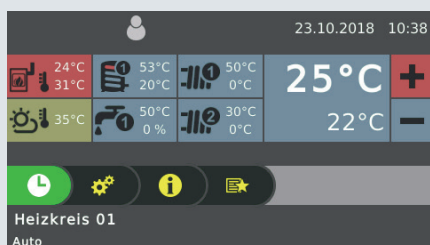


Fig. 1 Generel oversigt over varmekredsen (startbillede)



Fig. 2 Visning af opvarmningstiderne (individuel justering)

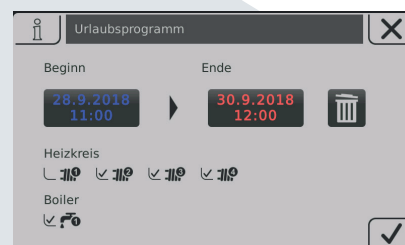


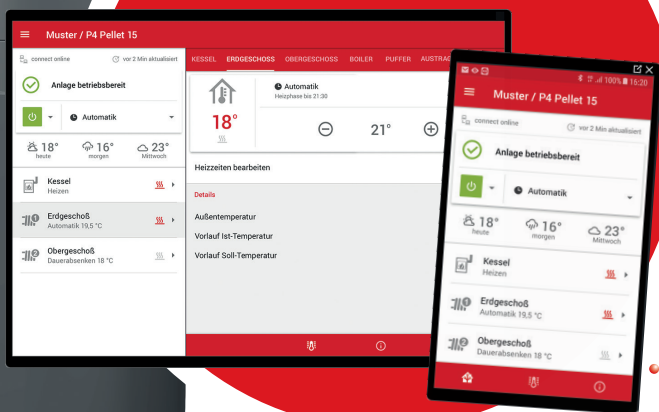
Fig. 3 Oversigt over feriemodulet



OVERBLIK TIL ENHVER TID MED FRÖLING-APP

Med Fröling-appen kan du online - uanset tid og sted - kontrollere og styre din Fröling-kedel. De vigtigste statusværdier og indstillinger kan let læses eller ændres via Internettet. Du kan tilmed specificere, hvilke statusmeddelelser du ønsker at modtage via SMS eller e-mail (f.eks. når askeboksen skal tømmes eller i tilfælde af funktionsfejl).

Der kræves en Fröling-kedel (software-kernemodul fra version V50.04 B05.16) med kedel-touchdisplay (fra version V60.01 B01.34), en (bredbånds-) internetforbindelse og en tablet/smartphone med iOS- eller Android-operativsystem. Når internetforbindelsen er etableret og kedlen aktiveret, kan systemet tilgås hvor du end befinder dig og døgnet rundt ved hjælp af en internetaktiveret enhed (mobiltelefon, tablet, pc m.m.). Appen er tilgængelig i Android Play Store og iOS App Store



NYT! DESKTOPVERSION MED ENDNU FLERE MULIGHEDER

- Let og intuitiv betjening af kedlen
- Statusværdier kan kaldes op og ændres på få sekunder
- Individuelle adgangsrettigheder
- Statusændringer rapporteres direkte til brugeren (f.eks. via e-mail eller push-meddelelser)
- Ingen yderligere hardware nødvendig (eks. internet-Gateway)

SMART HOME

Nyd et smart, komfortabelt og meningsfyldt liv med Smart Home-løsningen fra Fröling!

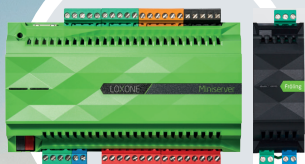
Loxone

Kombiner dit Fröling varmesystem med Loxone Miniserver og den nye Fröling Extension og brug den til at etablere individuel kedelstyring helt ned på værelsesplan med Loxone Smart Home.

Fordele: Let betjening og visning af varmekredse via Loxone Miniserver, omgående besked ifm. statusændringer og individuelle driftsformer for enhver situation (f.eks. tilstedeværelse, ferie eller økonomitilstand).

Modbus

Via Fröling modbus-interface kan systemet integreres med husets styresystem.



TILBEHØR TIL ENDNU MERE KOMFORT

FRA rumtemperaturføler

Med den kun 8x8 cm store FRA-rumføler er hovedværdierne i kedlens varmekredse lette at vælge og indstille. FRA kan tilsluttes både med og uden rumpåvirkning. Justeringshjulet giver dig mulighed for at ændre rumtemperaturen med $\pm 3^{\circ}\text{C}$.



RBG 3200 rumstyring

Brug for endnu mere komfort? Så er der RBG 3200 rumkontrol og den nye RBG 3200 Touch. Du kan let kontrollere to varmesystemer fra din lænestol. Vigtige data vises tydeligt i desplayet og ændringer kan foretages ved et let tryk på en knap.



RBG 3200 Touch - rumstyring med touch display

RBG 3200 Touch imponerer med sin touchpad-interface. Takket være den enkle menustruktur kan rumstyringsenheden betjenes særligt let og intuitivt. Kontrolenheden på ca. 17x10 cm med farvedisplay viser de vigtigste funktioner på et øjeblik og indstiller automatisk baggrundsbelysningen afhængigt af lysforholdene. Rumstyringsenhederne er forbundet til kedelstyringen ved hjælp af en busledning.



Varmekredsmodul

Med vægkabinet og kontakt-sensor som varmekredsstyring med op til to blandede varmekredse.



Hydraulikmodul

Med vægkabinet og to følere til styring af en eller to pumper og en isoleringsventil med op til seks sensorer.



WMZ solvarmestyring

Indstillet til måling af varmemængde bestående af en volumenpulssender ETW-S 2.5, en kollektorsensor og to kontaktsensorer til registrering af fremløbs- og returtemperaturer.

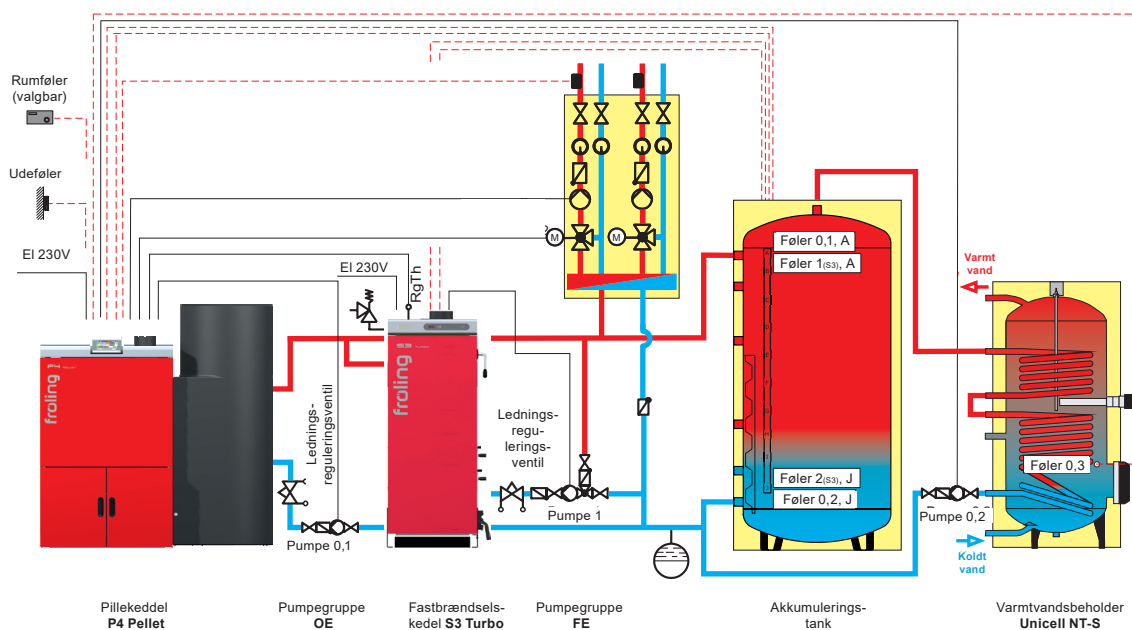


Frolings teknologi muliggør en effektiv energistyring. Styringen kan kontrollere op til 4 akkumuleringstanke, 8 varmtvandsbeholdere og helt op til 18 varmekredse kan indarbejdes i styringen.

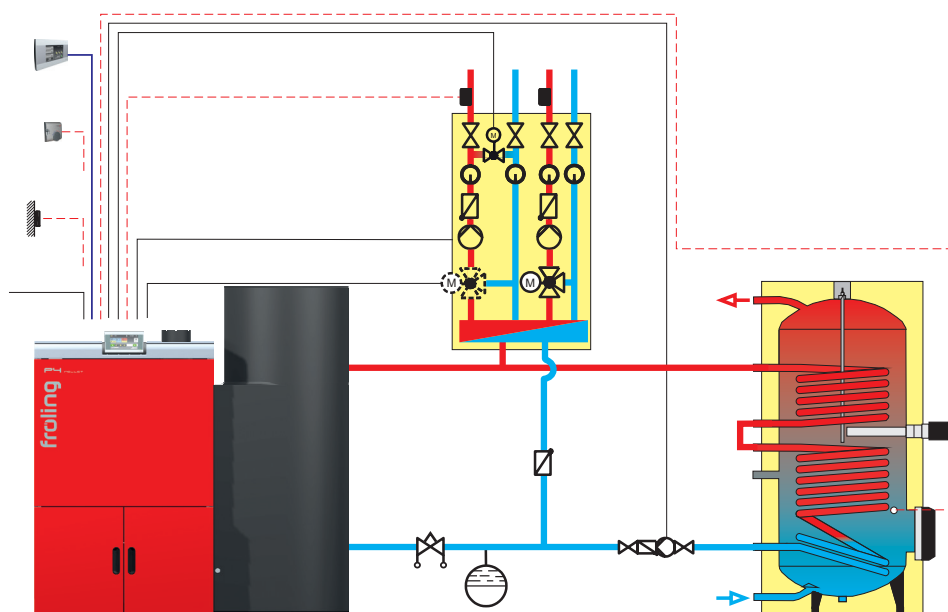
TEKNOLOGI TIL OPTIMAL ENERGIUDNYTTELSE

- Fordele:
- Komplet løsning til ethvert behov
 - Perfekt matchende komponenter
 - Integration af solenergi

P4 Pellet med S3 Turbo, lagdelt akkumuleringstank og Unicell NT-S



P4 Pellet med Unicell NT-S



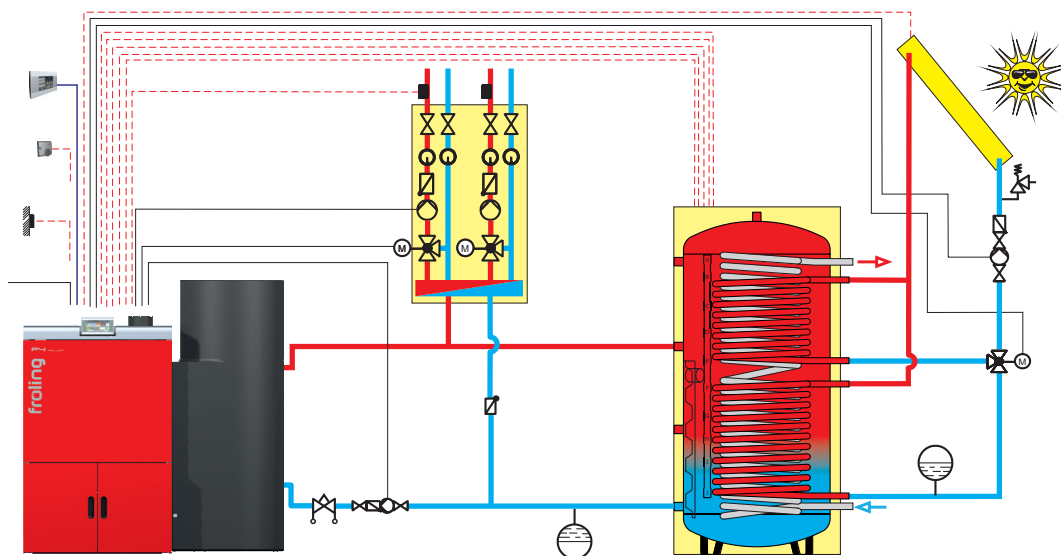
Solfangermodul WMZ (tilvalg)

Med solfangermodulet kan styringen give dig et fingerpeg om effekten af dit solfangeranlæg. Fremløbs- og returtemperaturen, gennemstrømningen og tilmed den daglige og den samlede produktion i anlægget bliver evalueret i Lamdatronic P 3200.

Ved modulerende drift opvarmer Fröling P4 Pellet kun op til den ønskede temperatur (varmtvandsbeholder, radiatorvarmekreds) og holder temperaturen der, så unødvendigt varmetab formindskes. Denne funktion garanterer maksimal effektivitet. Desuden sikres man mod for lav returtemperatur.

Fordele: • Minimalt stråletab • Maksimal effekt • Intet krav til returtemperaturen

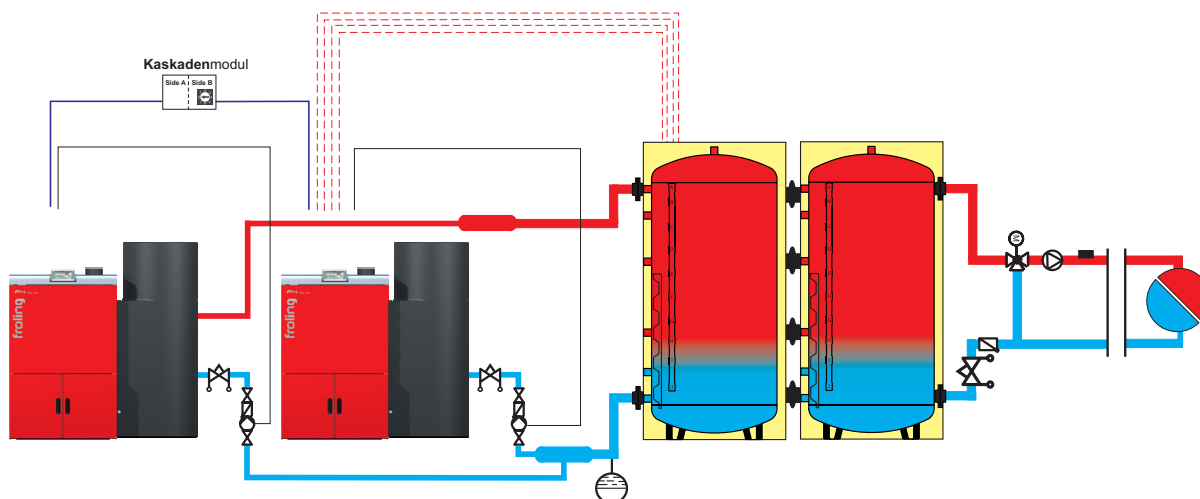
P4 Pellet med hygiejnisk opbevaring H3 og solvarmeintegration

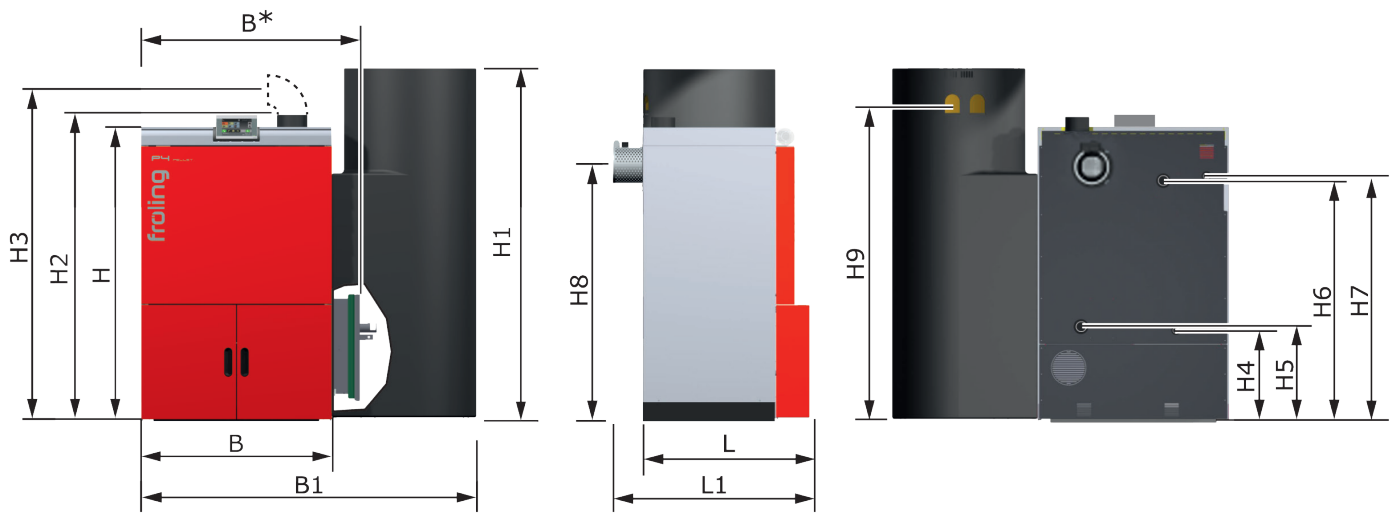


Frölings kaskadestyring

Varmebehovet varierer betydeligt i større bygninger som hoteller og offentlige bygninger. Her tilbyder Fröling den nødvendige fleksibilitet med den såkaldte kaskade. Den intelligente kaskadeløsning kan driftssikkert kontrollere op til 4 P4 Pellet-kedler med en samlet effekt på op til 420 kW. Fordelen ved kaskadeløsninger ses også tydeligt i sommerhalvåret. Er varmebehovet lavt, drøbler kedlerne automatisk ned. Der opnås derfor både en effektiv, miljøvenlig og økonomisk løsning. Et andet plus er den øgede driftssikkerhed, da belastningen er lagt ud på flere kedler.

To P4 Pellet med kommunikerende akkumuleringsstanke





Mål i mm - P4 Pellet	80	100	105
L Kedellængde	1000 ¹⁾	1000 ¹⁾	1000 ¹⁾
L1 Total længde inkl. røgsuger	1070	1070	1070
B Kedelbredde	1235	1235	1235
B* Kedelbredde inkl. support	1480	1480	1480
B1 Total bredde inkl. sugencyklon	2085	2085	2085
H Kedelhøjde	1710	1710	1710
H1 Totalhøjde inkl. sugencyklon	1900	1900	1900
H2 Højde på skorstenstilslutning	1785	1785	1785
H3 Højde på skorstenstilslutning ²⁾	-	-	-
H4 Højde på dræntilslutning	500	500	500
H5 Højde på returtilslutning	520	520	520
H6 Højde på fremløbstilslutning	1410	1410	1410
H7 Højde på luftskruetilslutning	1430	1430	1430
H8 Højde på røgsugertilslutning	1495	1495	1495
H9 Højde på vakuumsugstilslutning	1720	1720	1720
Skorstenens diameter	200	200	200

¹⁾ Ved at afmontere styreenheden og frontpanelet kan dimensionen reduceres til 880 mm – (f.eks. indbringning gennem døråbning på 900 mm)

²⁾ Ved brug af valgfri røgrørsstik til lave skorstenforbindelser

Tekniske data - P4 Pellet	80	100	105
Nominal varmeydelse [kW]	80	100	105
Effektområde [kW]	24 - 80	30 - 100	31,5 - 105
Elektrisk tilslutning [V/Hz/A]	115	112	112
Vandindhold [l]	280	280	280
Kedelvægt [kg]	1090	1100	1110
Pillebeholderens kapacitet [l]	280	280	280
Askekapacitet venstre/højre [l]		33/33	

Kravene til miljøvenligt design i henhold til forordning (EU) 2015/1189, bilag II, punkt 1, er opfyldt.

Din Fröling-partner



Scanboiler Varmeteknik
 Vangvedvænget 1, 8600 Silkeborg
 Tlf. 8682 6355
 info@scanboiler.dk
 www.froeling.dk - www.scanboiler.dk

Fröling Heizkessel- und Behälterbau Ges.m.b.H.

A-4710 Grieskirchen, Industriestr. 12

AT: Tel +43 (0) 7248 606-0

Fax +43 (0) 7248 606-600

DE: Tel +49 (0) 89 927 926-0

Fax +49 (0) 89 927 926-219

E-mail: info@froeling.com

Internet: www.froeling.com

P0191922 - Alle billeder er symboler!
 Vi forbeholder os ret til at foretage tekniske ændringer samt for tryk- og typografiske fejl!

