

Betjeningsvejledning
Fliskedel T4e



Oversættelse af den tyske original-betjeningsvejledning for operatøren

Læs og overhold anvisninger og sikkerhedshenvisninger!

Ret til tekniske ændringer, trykfejl og typografiske fejl forbeholdes!

B1560520_da | Udgave 03-12-2020



Indholdsfortegnelse

1	Generelt	5
1.1	Produktoversigt T4e	6
2	Sikkerhed	8
2.1	Faretrin for advarselshenvisninger	8
2.2	Anvendte piktogrammer	9
2.3	Generelle sikkerhedshenvisninger	10
2.4	Tiltænkt anvendelse	11
2.4.1	Tilladte brændstoffer	12
	<i>Træflis</i>	12
	<i>Træpiller</i>	12
	<i>Skift af brændstof</i>	12
2.4.2	Ikke-tilladte brændstoffer	13
2.5	Betjeningspersonalets kvalifikation	13
2.6	Betjeningspersonalets sikkerhedsudstyr	13
2.7	Sikkerhedsanordninger	14
2.8	Restrisici	15
2.9	Adfærd i nødsituationer	17
2.9.1	Overophedning af anlægget	17
2.9.2	Røggaslugt	17
2.9.3	Brand af anlægget	17
3	Henvisninger om drift af et varmeanlæg	18
3.1	Installation og godkendelse af varmeanlægget	18
3.2	Henvisninger om opstillingslokalet (varmelokalet)	18
3.3	Krav til varmevandet	19
3.4	Henvisninger om anvendelse af trykholdesystemer	21
3.5	Returløbsforøgelse	21
3.6	Kombination med bufferlager	22
3.7	Kamintilslutning / kaminsystem	22
4	Drift af anlægget	23
4.1	Montering og første ibrugtagning	23
4.2	Fyldning / efterfyldning af lagerlokalet med brændstof	24
4.2.1	Tilføjelse af brændstof ved delvist tømt lagerlokale med røreværk	24
4.2.2	Tilføjelse af flis ved tomt lagerlokale (trykløst)	24
4.2.3	Indblæsning af piller ved lagerlokale med pillesnegl	25
4.2.4	Indblæsning af brændstof ved delvist tømt lagerlokale med røreværk	25
4.2.5	Indblæsning af brændstof ved tomt lagerlokale med røreværk	26
4.2.6	Tømning af lagerlokalet	27
4.3	Slå spændingsforsyningen til	27
4.4	Betjen kedlen med berøringsdisplayet	28
4.4.1	Oversigt over berøringsdisplayet	28
	<i>Statusvisning</i>	29

	<i>Betjeningssymboler</i>	29
	<i>Visningssymboler for froeling-connect / fjernkobling</i>	30
	<i>Navigation i systemmenuen</i>	30
	<i>Ændring af parametre</i>	32
	<i>Ændring af tidsvindue</i>	32
	<i>Hurtigvalgmenu</i>	33
4.4.2	Valg af informationsvisninger	34
4.4.3	Til-/frakobling af kedlen	36
4.4.4	Ændring af kedlens driftsmåde	36
4.4.5	Ændring af dato og klokkeslæt	38
4.4.6	Ændring af ønsket kedeltemperatur	38
4.4.7	Engangs-ekstraopladning af en enkelt kedel	39
4.4.8	Engangs-ekstraopladning af alle eksisterende kedler	39
4.4.9	Indstilling af varmekurve for en varmekreds	40
4.4.10	Ændring af rumtemperatur (varmekreds uden rumsensor)	41
4.4.11	Ændring af rumtemperatur (varmekreds med rumsensor)	42
4.4.12	Omskiftning af varmekredsens driftsmåde	42
4.4.13	Spærring af display / skift af betjeningsniveau	43
4.4.14	Omdøbning af komponenter	43
4.4.15	Konfiguration af ferieprogram	44
4.5	Til-/frakobling af kedlen på rumbetjeningsapparatet	45
4.6	Slå spændingsforsyningen fra	46
4.7	Kontrollér askeholderens påfyldningsniveau og tøm den, om nødvendigt	47
5	Vedligeholdelse af anlægget	50
5.1	Generelle henvisninger om vedligeholdelse	50
5.2	Nødvendige hjælpemidler	51
5.3	Vedligeholdelsesarbejder ved ejeren	52
5.3.1	Ugentlig inspektion	52
	<i>Kontrollér anlæggets tryk</i>	52
	<i>Kontrol af termisk afløbssikring (fra T4e 130)</i>	52
	<i>Kontrollér sikkerhedsventilen</i>	52
	<i>Kontrol af udluffere</i>	53
	<i>Kontrol af gearmotorer</i>	53
5.3.2	Gentaget kontrol og rensning	54
	<i>Før inspektions- og rensningsarbejder</i>	54
	<i>Efter inspektions- og rensningsarbejder</i>	54
	<i>Smør stokerlejet [~1000 dt/ halvårligt]</i>	55
	<i>Kontrollér kæde og kædehjul [~1000 dt / halvårligt]</i>	55
	<i>Rens brændkammeret [~2500 dt / årligt]</i>	55
	<i>Rensning af varmeveksler og røggasopsamlingsrum [~2500 dt / årligt]</i>	57
	<i>Rensning af røggasføler [~ 2500 dt / årligt]</i>	58
	<i>Rensning af røggasrør [~ 2500 dt / årligt]</i>	58
	<i>Kontrol af trækregulatorspjæld [~2500 dt / årligt]</i>	58
5.4	Vedligeholdelsesarbejder ved fagpersonale	59
5.4.1	Kontrol og rensning af forbrændingsrist	60
5.4.2	Rens undertryksstyringens måleledning	60
5.4.3	Rensning af lambdasonden	61
5.4.4	Rensning af partikelfilter (ekstraudstyr) og varmevekslerrør	63
	<i>Afmontering og rensning af partikelfilter (ekstraudstyr)</i>	63
	<i>Rensning af varmevekslerrørene</i>	64
5.4.5	Tilpasning af WOS-systemets slagkraft	66
	<i>T4e 20-60</i>	66
	<i>T4e 80-180</i>	67
	<i>T4e 200-350</i>	68

5.5	Emissionsmåling ved skornstensfejer hhv.	69
5.5.1	kontrolmyndighed Tænd for anlægget	69
5.5.2	Start af emissionsmåling	70
5.6	Reservedele	70
5.7	Henvisninger om bortskaffelse	70
5.7.1	Bortskaffelse af asken	70
5.7.2	Bortskaffelse af anlægskomponenter	70
6	Rettelse af fejl	71
6.1	Generel fejl på spændingsforsyningen	71
6.1.1	Anlæggets adfærd efter en strømafbrudelse	71
6.2	Overtemperatur	71
6.3	Fejl med fejlmeddelelse	72
6.3.1	Fremgangsmåde ved fejlmeddelelser	72
7	Notater	74
8	Tillæg	76
8.1	Adresser	76
8.1.1	Producentens adresse	76
	<i>kundeservice</i>	76
8.1.2	Installatørens adresse	76

1 Generelt

Det glæder os, at du har valgt et kvalitetsprodukt fra huset Fröling. Produktet er udført i overensstemmelse med teknikkenes nyeste niveau og svarer til de p.t. gældende standarder og kontroldirektiver.

Den medleverede dokumentation skal læses og overholdes og altid være tilgængelig i umiddelbar nærhed af anlægget. Overholdelse af de krav og sikkerhedshenvisninger, der er fremstillet i dokumentationen, udgør et væsentligt bidrag til sikker, faglig korrekt, miljøvenlig og økonomisk drift af anlægget.

Pga. den konstante videreudvikling af vores produkter kan illustrationer og indhold afvige lidt. Hvis du konstaterer fejl, bedes du underrette os: doku@froeling.com.

Ret til tekniske ændringer forbeholdes!

Garantibestemmelser

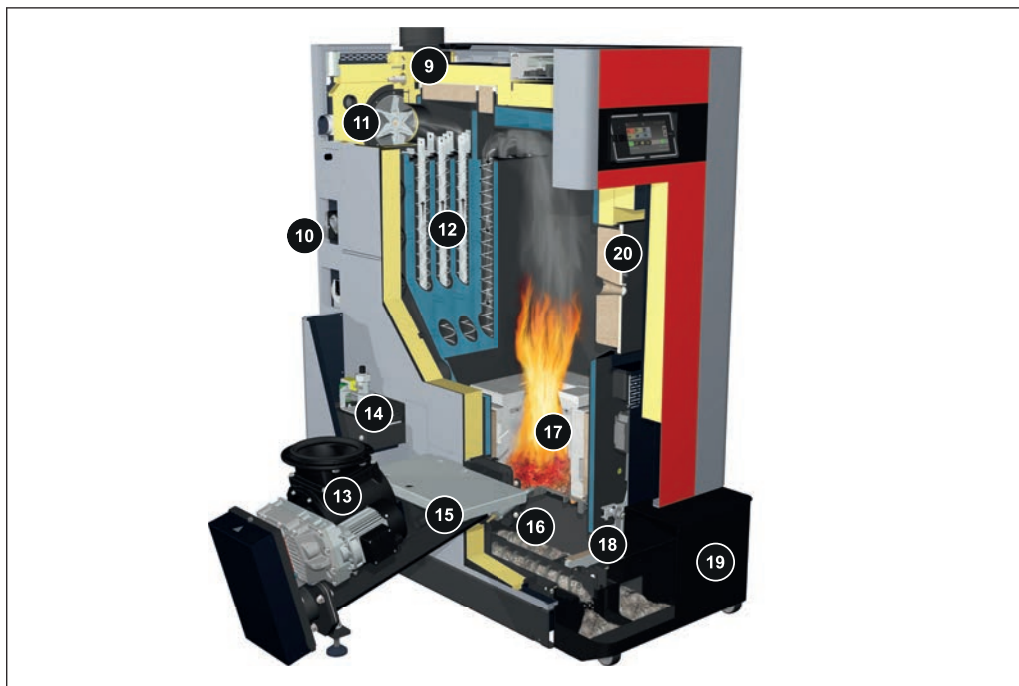
Principielt gælder vores salgs- og leveringsbetingelser, som blev stillet til rådighed for kunden og taget til efterretning med indgåelsen af kontrakten.

Desuden fremgår garantibetingelserne af det vedlagte garantipas.

1.1 Produktoversigt T4e



- | | |
|-----|---|
| 1 | Træfliskedel – Fröling T4e |
| 2 | Hovedafbryder: Slå spændingsforsyningen for hele anlægget til og fra |
| 3 | Sikkerhedstemperaturbegrænser STB |
| 4 | Nettilslutning |
| 5 | Kedelstyring Lambdatronic P 3200, ⇒ Se "Oversigt over berøringsdisplayet" [side 28] |
| 5.1 | Statusvisning (driftstilstand), ⇒ Se "Statusvisning" [side 29] |
| 5.2 | Stort berøringsdisplay til visning og ændring af driftstilstande og parametre |
| 5.3 | Lyseshedssensor for automatisk tilpasning af displayets lyseshed |
| 5.4 | USB-interface for tilslutning af et USB-stick for softwareopdateringer |
| 6 | Isoleringslåg |
| 7 | Varmevexlerlåg |
| 8 | Service-interface |



- | | |
|----|--|
| 9 | Lambdasonde for brændstoftilpasning |
| 10 | Integreret returløbsforøgelse med pumpe, blander og kuglehane |
| 11 | Omdrejningstalsreguleret EC-røgsugerblæser |
| 12 | WOS-system med turbolatorer og automatisk drev for varmevekslerrensning af anden og tredje kanal |
| 13 | Tokammer-cellehjulssluse (Ø 200 mm) som tilbagebrandsbeskyttelsesanordning (RSE) |
| 14 | Integreret elektrostatiske partikeludskillere (ekstraudstyr) |
| 15 | Stokersnegl (Ø 100 mm) |
| 16 | Keramisk tænder med funktionsovervågning |
| 17 | Siliciumkarbid-brændkammer med automatisk vipperist |
| 18 | Vipperist med drev (drejevinkel 110°) |
| 19 | Askeboks af den kombinerede automatiske afaskning for retort og varmeveksler |
| 20 | Brændkammerlåge med skueglas |

2 Sikkerhed

2.1 Faretrin for advarselshenvisninger

I denne dokumentation bruges advarselshenvisninger med følgende faretrin for at gøre opmærksom på umiddelbare farer og vigtige sikkerhedsforskrifter:

FARE

Den farlige situation er umiddelbart forestående og medfører alvorlige eller dødelige kvæstelser, hvis foranstaltningerne ikke overholdes. Foranstaltningen SKAL overholdes!

ADVARSEL

Den farlige situation kan indtræde og medfører alvorlige eller dødelige kvæstelser, hvis foranstaltningerne ikke overholdes. Der skal arbejdes med stor forsigtighed.

FORSIGTIG

Den farlige situation kan indtræde og medfører lettere eller mindre kvæstelser, hvis foranstaltningerne ikke overholdes.















BEMÆRK

Den farlige situation kan indtræde og medfører skader på materiel eller miljø, hvis foranstaltningerne ikke overholdes.

2.2 Anvendte piktogrammer

Følgende påbuds-, forbuds- og advarselssymboler bruges i dokumentationen og/eller på kedlen.

Iht. maskindirektivet signalerer symboler, der er placeret direkte på kedlens farested, umiddelbart forestående farer eller sikkerhedsorienterede adfærdsmåder. Disse mærkater må ikke fjernes eller tildækkes.

	Vær opmærksom på betjeningsvejledningen		Brug sikkerhedssko
	Brug sikkerhedshandsker		Slå hovedafbryderen fra
	Hold døre lukket		
	Ingen adgang for uvedkommende		
	Advarsel mod varm overflade		Advarsel mod farlig elektrisk spænding
	Advarsel mod farligt eller irriterende stof		Advarsel mod automatisk opstart af kedlen
	Advarsel mod kvæstelse af fingre eller hånden, automatisk ventilator		Advarsel mod kvæstelse af fingre eller hånden, automatisk snegl
	Advarsel mod kvæstelse af fingre eller hånden, tandhjuls-/kædedrev		Advarsel mod kvæstelse af fingre eller hånden, skærekant

2.3 Generelle sikkerhedshenvisninger



FARE

Ved uhensigtsmæssig betjening:

Forkert betjening af anlægget kan medføre meget alvorlige kvæstelser og materielle skader!

For betjeningen af anlægget gælder:

- Overhold anvisninger og henvisninger i vejledningerne
- Vær opmærksom på de enkelte aktiviteter for drift, vedligeholdelse og rensning samt rettelse af fejl i de respektive anvisninger
- Andre arbejder (f.eks. reparationsarbejder) skal udføres af en varmeinstallatør autoriseret af firmaet Fröling Heizkessel- und Behälterbau GesmbH eller Frölings værkskundeservice



ADVARSEL

Ydre påvirkninger:

Negative ydre påvirkninger, som f.eks. utilstrækkelig forbrændingsluft eller brændstof, der ikke overholder standarderne, kan medføre alvorlige fejl på forbrændingen (f.eks. spontan antændelse af lavtemperaturgasser / forpufning) og som følge deraf meget alvorlige ulykker!

For kedlens drift skal man være opmærksom på:

- Der skal tages hensyn til oplysninger og henvisninger i vejledningerne om versioner og mindste værdier samt standarder og direktiver for varmekomponenterne

ADVARSEL

Meget alvorlige kvæstelser og materielle skader p.g.a. mangelfuldt røggasanlæg!

Negative påvirkninger af røggasanlægget, som f.eks. dårlig rensningstilstand af røggasrøret eller utilstrækkeligt kamintræk, kan medføre alvorlige fejl på forbrændingen (f.eks. spontan antændelse af lavtemperaturgasser / forpufning)!

Derfor gælder:

- Kun et røggasanlæg, der fungerer upåklageligt, garanterer optimal drift af kedlen!

2.4 Tiltænkt anvendelse

Fröling Træfliskedel T4e er udelukkende beregnet til opvarmning af varmevand. Kun de brændstoffer, der er defineret i afsnittet "Tilladte brændstoffer", må anvendes.

⇒ [Se "Tilladte brændstoffer" \[side 12\]](#)

Anlægget må kun bruges i teknisk upåklagelig tilstand samt til den tiltænkte anvendelse, med bevidsthed om sikkerhed og farer! Betjeningsvejledningens inspektions- og rensningsintervaller skal overholdes. Fejl, der kan påvirke sikkerheden, skal udbedres med det samme!

Producenten/leverandøren hæfter ikke for anden eller udvidet anvendelse og skader, som dette medfører.

Der skal enten bruges originalreservedele eller specifikke afvigende reservedele, der er godkendt af producenten. Hvis der foretages ændringer eller modifikationer af nogen art på produktet, der afviger fra forholdene iht. producenten, er produktet ikke længere i overensstemmelse med det grundlæggende direktiv. I dette tilfælde skal en ny risikovurdering for produktet foranlediges af anlæggets ejer og en overensstemmelsesvurdering iht. til de grundlæggende direktiver for produktet udføres med eget ansvar samt en tilhørende erklæring udarbejdes. Denne person overtager dermed alle rettigheder og pligter af en producent.

2.4.1 Tilladte brændstoffer

Træflis

Kriterium	Betegnelse iht.		Beskrivelse iht. ÖNORM M 7133
	ÖNORM M 7133	EN ISO 17225	
Vandindhold	W20	M20	Lufttørret
	W30	M30	Kan oplagres
	W35	M35	Kan oplagres begrænset
Størrelse	G30	P16S	Fin flis
	G50	P31S	Mellemstor flis

Standardhenvisning

EU: Brændstof iht. EN ISO 17225 - del 4: Træflis klasse A2 / P16S-P31S M35

Tyskland desuden: Brændstofklasse 4 (§3 af 1. BImSchV i.d.g.F.)

Træpiller

Træpiller af naturtræ med diameter på 6 mm

Standardhenvisning

EU: Brændstof iht. EN ISO 17225 - del 2: Træpiller klasse A1 / D06

og/eller: Certificeringsprogram ENplus hhv. DINplus

Generelt gælder:

Lagerlokale kontrolleres for pillestøv før genpåfylding og renses, om nødvendigt!

Skift af brændstof

FORSIGTIG

Ved forkert indstillede brændstofparametre:

Forkert indstillede parametre påvirker i meget høj grad kedelfunktionerne og medfører desuden, at garantien bliver ugyldig!

Derfor gælder:

- Hvis der skiftes mellem brændstoffer (f.eks. fra flis til piller), skal anlægget indstilles igen af Frölings værkskundeservice!

2.4.2 Ikke-tilladte brændstoffer

Brug af brændstoffer, der ikke er defineret i afsnittet "Tilladte brændstoffer", især forbrænding af affald, er ikke tilladt

FORSIGTIG

Ved brug af ikke-tilladte brændstoffer:

Forbrænding af ikke-tilladte brændstoffer medfører øget rensningsarbejde og beskadigelse af kedlen p.g.a. dannelse af aggressive aflejringer og kondensvand og som følge deraf tab af garantien! Desuden kan anvendelse af brændstoffer, der ikke overholder standarderne, medføre alvorlige fejl på forbrændingen!

Ved drift af kedlen gælder derfor:

- Brug kun tilladte brændstoffer

2.5 Betjeningspersonalets kvalifikation

FORSIGTIG



Ved adgang til Opstillingslokale / varmelokale ved uvedkommende:

Mulighed for materielle skader og kvæstelser!

- Brugeren har pligt til at holde uvedkommende personer, især børn, væk fra anlægget.

Anlægget må kun betjenes af skolede brugere! Desuden skal operatøren have læst og forstået anvisningerne i dokumentationen.

2.6 Betjeningspersonalets sikkerhedsudstyr

Der skal sørges for personligt sikkerhedsudstyr iht. forskrifterne om forebyggelse af uheld!



- Ved betjening, inspektion og rensning:
 - egnet arbejdstøj
 - sikkerhedshandsker
 - fast skotøj
 - støvmaske

2.7 Sikkerhedsanordninger

1 **KEDEL FRA** (*frakobling af kedlen ved overophedning*)

- Tryk på "Kedel FRA"
 - Automatisk drift slås fra
 - Styreenheden slukker controlleret for kedlen
 - Pumper kører videre

2 **HOVEDAFBRYDER** (*frakobling af spændingsforsyningen*)

Før arbejder på/i kedlen:

- Tryk på "Kedel FRA"
 - Automatisk drift slås fra
 - Styreenheden slukker controlleret for kedlen
- Slå hovedafbryderen fra og lad kedlen køle ned

3 **SIKKERHEDSTEMPERATURBEGRÆNSER (STB)** (*beskyttelse ved overophedning*)

STB slår fyringen fra ved en kedeltemperatur på 100°C. Pumperne kører videre. Så snart temperaturen er faldet til under ca. 75°C, kan STB låses op mekanisk.

Kundeside:**SV SIKKERHEDSVENTIL** (*beskyttelse ved overophedning/overtryk*)

Ved opnåelse af et kedeltryk på maks. 3 bar åbner sikkerhedsventilen og blæser varmegvandet af i form af damp.

Ved T4e 130-350:**TA TERMISK AFLØBSSIKRING** (*beskyttelse ved overophedning*)

Den termiske afløbssikring åbner en ventil ved ca. 100°C og tilføjer koldt vand til sikkerhedsvarmeveksleren for at sænke kedeltemperaturen

2.8 Restrisici

ADVARSEL



Ved berøring af varme overflader:

Mulighed for alvorlige forbrændinger på varme overflader og røggasrøret!

Ved arbejder på kedlen gælder:

- Slå kedlen fra styret (driftstilstand "Kedel Fra") og lad den køle ned
- Ved arbejder på kedlen skal der generelt bruges sikkerhedshandsker, og kun de dertil beregnede håndgreb må bruges til betjening
- Røggasrør skal isoleres og må ikke berøres under driften

ADVARSEL



Ved kontrol- og rensningsarbejder med tilkoblet hovedafbryder:

Mulighed for alvorlige kvæstelser pga. automatisk opstart af kedlen!

Før inspektions- og rensningsarbejder på/i kedlen:

- Sluk for kedlen ved at trykke på „Kedel Fra“
Kedlen lukkes ned styret og skifter til driftstilstanden "Kedel Fra"
- Lad kedlen køle ned i mindst 1 time
- Hovedafbryderen slås fra og sikres mod gentilkobling

ADVARSEL

Ved brug af et ikke-tilladt brændstof:

Brændstoffer, der ikke overholder standarderne, kan medføre alvorlige fejl på forbrændingen (f.eks. spontan antændelse af lavtemperaturgasser/forpufning) og som følge deraf meget alvorlige ulykker!

Derfor gælder:

- Brug kun brændstoffer, der er nævnt i afsnittet „Tilladte brændstoffer“ i denne betjeningsvejledning.

FARE



Ved vedligeholdelsesarbejder under driften:

Livsfare pga. HV-elektrodens højspændingskilde!

Før arbejder på/i elektrofiltret gælder:

- Spændingsforsyningen slås fra og sikres mod gentilkobling
 - HV-elektrode jordes og kortsluttes
 - Arbejder må kun udføres af en autoriseret elektriker
 - Overhold de gældende standarder og forskrifter
- ➔ Arbejder på elektriske komponenter ved uvedkommende er forbudt

 **FARE**

Personer med hjertepacemakere i umiddelbar nærhed af den elektrostatisk partikeludskiller:

Mulighed for forstyrrende påvirkning af hjertepacemakeren pga. partikeludskillerens elektromagnetiske felter!

Derfor gælder:

- Overhold en sikkerhedsafstand på mindst en meter til den elektrostatisk partikeludskiller
- Arbejder må kun udføres, mens kedlen er slået fra

2.9 Adfærd i nødsituationer

2.9.1 Overophedning af anlægget

Hvis anlægget overophedes til trods for sikkerhedsanordningerne:

BEMÆRK! Man må under ingen omstændigheder slå hovedafbryderen fra eller afbryde spændingsforsyningen!

- Alle døre på kedlen skal holdes lukket
- Sluk for kedlen ved at trykke på „Kedel fra“
- Åbn alle blandere, slå alle pumper til
 - ➔ Frölings varmekredsstyreenhed overtager denne funktion ved automatisk drift
- Forlad varmelokalet og luk døren
- Åbn eventuelt eksisterende varmelegeme-termostatventiler og sørg for tilstrækkelig udledning af varme fra lokalerne.

Hvis temperaturen ikke falder:

- Underret installatøren eller Frölings værkskundeservice
 - ⇒ Se "Adresser" [side 76]

2.9.2 Røggaslugt

FARE



Ved røggaslugt i varmelokalet:

Mulighed for livstruende røggasforgiftning!

Hvis man bemærker røggaslugt i opstillingslokalet:

- Alle døre på kedlen skal holdes lukket
- Kedlen slås fra styret
- Ventilér opstillingslokalet
- Luk brandbeskyttelsesdøren og døre til beboelsesrum

Anbefaling: Installér røgdetektor og CO-detektor i nærheden af anlægget.

2.9.3 Brand af anlægget

FARE



Ved brand af anlægget:

Livsfare pga. ild og giftige gasser

Adfærd i tilfælde af brand:

- Forlad varmelokalet
- Luk døren
- Underret brandvæsenet

3 Henvisninger om drift af et varmeanlæg

Det er generelt forbudt at udføre ombygningsarbejder på anlægget og at ændre eller deaktivere sikkerhedsteknisk udstyr.

Foruden betjeningsvejledningen og de forbindende forskrifter mht. opstilling og drift af anlægget, der gælder i anvendelseslandet, skal der også tages hensyn til påbud mht. brandbekæmpelse, byggetilsynets påbud og elektrotekniske påbud.

3.1 Installation og godkendelse af varmeanlægget

Kedlen skal drives i et lukket varmeanlæg. Følgende standarder danner grundlaget for installationen:

Standardhenvisning EN 12828 - varmeanlæg i bygninger

BEMÆRK! Ethvert varmeanlæg skal godkendes!

Opstillingen eller ombygningen af et varmeanlæg skal meddeles til den tilsynsførende myndighed (overvågningsinstitution) og godkendes af bygningsmyndigheden: **Østrig:**

Meddeles til kommunens / magistratens bygningsmyndighed

Tyskland: Meddeles til bygningsmyndighedens kaminfejer/skornstensfejer

3.2 Henvisninger om opstillingslokalet (varmelokalet)

Varmelokalets beskaffenhed

- Underlaget skal være jævnt og rent samt have tilstrækkelig bæreevne.
- I varmelokalet må der ikke være eksplosiv atmosfære, da kedlen ikke er egnet til anvendelse i eksplosive omgivelser!
- Varmelokalet skal være frostsikkert.
- Kedlen har ingen belysning, derfor skal brugeren sørge for tilstrækkelig belysning i varmelokalet svarende til de nationale forskrifter om udformning af arbejdspladser.
- Hvis kedlen anvendes i en højde på mere end 2000 meter over havet, skal der rettes henvendelse til producenten.
- Brandfare pga. antændelige materialer!
Kedlens underlag må ikke være brændbart. Antændelige materialer må ikke oplagres i nærheden af kedlen. På kedlen må der ikke placeres brændbare genstande til tørring (f.eks. tøj, ...).
- Skader pga. forurenede forbrændingsluft!
I kedlens opstillingslokale må der ikke bruges klorholdige rengørings- eller driftsmidler (f.eks. klogasanlæg til svømmebassiner) og halogenbrinter.
- Kedlens luftindsugningsåbning skal holdes fri for støv.
- Anlægget skal beskyttes mod at dyr (f.eks. gnavere, ...) kan bide i det eller opholde sig i det.

Varmelokalets ventilation

Varmelokalet skal ventileres og afluftes direkte fra udendørs, og i denne forbindelse skal åbninger og luftføringer udformes sådan, at vejrliget (løv, snedriver, ...) ikke kan påvirke lufttransportflowet på nogen måde.

Medmindre andet er foreskrevet i de relevante forskrifter om varmelokalets konstruktionsmæssige udstyr, gælder i denne forbindelse følgende standarder om luftføringens udformning og dimensionering:

Standardhenvisning

ÖNORM H 5170 - bygge- og brandbeskyttelsestekniske krav
TRVB H118 - teknisk direktiv om forebyggende brandbeskyttelse

3.3 Krav til varmevandet

Medmindre der findes andre bestemmelser på nationalt niveau, gælder den seneste version af de følgende standarder og direktiver:

Østrig:	ÖNORM H 5195	Schweiz:	SWKI BT 102-01
Tyskland:	VDI 2035	Italien:	UNI 8065

Overhold standarderne og tag desuden hensyn til følgende anbefalinger:

- En pH-værdi mellem 8,2 og 10,0 bør tilstræbes. Hvis varmevandet kommer i kontakt med aluminium, skal en pH-værdi mellem 8,0 og 8,5 overholdes
- Brug behandlet påfyldnings- og suppleringsvand svarende til de ovennævnte standarder
- Undgå lækager og brug et lukket varmesystem for at garantere vandets kvalitet under driften
- Ved efterfyldning af suppleringsvand skal påfyldningsslangen udluftes før tilslutning for at forhindre luft i at komme ind i systemet!

Fordele af behandlet vand:

- De respektive gældende standarder overholdes
- Lavere effektreduktion pga. reduceret kalkdannelse
- Mindre korrosion pga. færre aggressive stoffer
- På lang sigt omkostningsbesparende drift pga. bedre energiidnyttelse

Tilladt hårdhed af påfyldnings- og suppleringsvand iht. VDI 2035:

Samlet varmeeffekt	Samlet hårdhed ved <20 l/kW mindste enkeltvarmeeffekt ¹⁾	Samlet hårdhed ved >20 ≤50 mindste enkeltvarmeeffekt ¹⁾	Samlet hårdhed ved >50 l/kW mindste enkeltvarmeeffekt ¹⁾
--------------------	---	--	---

kW	°dH		mol/m ³		°dH	mol/m ³
	°dH	mol/m ³	°dH	mol/m ³		
≤50	intet krav eller		11,2	2	0,11	0,02
	<16,8 ²⁾	<3 ²⁾				
>50 ≤200	11,2	2	8,4	1,5	0,11	0,02
>200 ≤600	8,4	1,5	0,11	0,02		
> 600	0,11	0,02				

1. Af det specifikke anlægsvolumen (liter nominelt indhold/varmeeffekt; ved anlæg med flere kedler skal den mindste enkeltvarmeeffekt bruges)

2. Ved anlæg med cirkulationsvandopvarmere og til systemer med elektriske varmeelementer

Yderligere krav for Schweiz

Påfyldnings- og suppleringsvandet skal være demineraliseret (helt afsaltet)

- Vandet indeholder ikke længere indholdsstoffer, der kan bundfældes og aflejres i systemet
- Vandet bliver dermed elektrisk ikke ledende, hvilket forhindrer korrosion
- Også alle neutralsalte som klorid, sulfat og nitrat, som under bestemte betingelser angriber korroderende materialer, fjernes

Hvis en del af systemvandet går tabt, f.eks. pga. reparationer, skal suppleringsvandet også demineraliseres. En blødgøring af vandet er ikke tilstrækkelig. En korrekt rensning og skylning af varmesystemet er nødvendig, inden anlæg fyldes.

Kontrol:

- Efter otte uger skal vandets pH-værdi ligge mellem 8,2 og 10,0. Hvis varmevandet kommer i kontakt med aluminium, skal en pH-værdi mellem 8,0 og 8,5 overholdes
- Årligt; værdier skal protokolleres af ejeren

3.4 Henvisninger om anvendelse af trykholdesystemer

Trykholdesystemer i varmvandsvarmeanlæg holder det nødvendige tryk inden for fastsatte grænser og udligner de volumenændringer, der opstår pga. temperaturændringer af varmevandet. Der anvendes hovedsageligt to systemer:

Kompressorstyret trykopretholdelse

Ved kompressorstyrede trykholdestationer sker volumenudligningen og trykopretholdelsen med en variabel luftbuffer i ekspansionsbeholderen. Ved for lavt tryk pumper kompressoren luft ind i beholderen. Hvis trykket er for højt, udledes luften med en magnetventil. Anlæggene realiseres udelukkende med lukkede membran-ekspansionsbeholdere og forhindrer dermed en skadelig ilttilførsel ind i varmevandet.

Pumpestyret trykopretholdelse

En pumpestyret trykholdestation består hovedsageligt af trykholdepumpe, overstrømsventil og en trykløs opsamlingsbeholder. Ventilen lader varmevand strømme ind i opsamlingsbeholderen ved overtryk. Hvis trykket falder til under en indstillet værdi, suger pumpen vandet ud af opsamlingsbeholderen og skubber det tilbage ind i varmesystemet. Pumpestyrede trykholdeanlæg med **åbne ekspansionsbeholdere** (f.eks. uden membran) tilfører luftens ilt over vandoverfladen, hvilket medfører korrosionsfare for de tilsluttede anlægskomponenter. Disse anlæg tilbyder ingen iltfjernelse som korrosionsbeskyttelse iht. VDI 2035 og **og må ikke anvendes ud fra et korrosionsteknisk synspunkt.**

3.5 Returløbsforøgelse

Så længe returløbet for opvarmningsvand ligger under den mindste returløbstemperatur, blandes en del af fremløbet for opvarmningsvandet i. Dette overtages af returløbsforøgelsen, som er integreret i hydrauliksystemet på kedlens sidedel.

3.6 Kombination med bufferlager

BEMÆRK

Anvendelse af et bufferlager er principielt ikke nødvendig for anlæggets upåklagelige funktion. Det viser sig dog, at kombination med et bufferlager kan anbefales, da man dermed kan opnå et kontinuerligt forbrug i kedlens ideelle effektområde!

For den korrekte dimensionering af bufferlageret og ledningsisoleringen (iht. ÖNORM M 7510 hhv. direktiv UZ37) bedes du kontakte din installatør eller Fröling.

⇒ [Se "Adresser" \[side 76\]](#)

3.7 Kamintilslutning / kaminsystem

Iht. EN 303-5 skal hele røggasanlægget udføres sådan, at eventuelle tilsodninger, utilstrækkeligt transporttryk og kondensation forebygges. I denne sammenhæng gør vi opmærksom på, at der i kedlens tilladte driftsområde kan optræde røggastemperaturer, der er lavere end 160 K over rumtemperaturen.

BEMÆRK! Yderligere henvisninger om standarder og forskrifter samt røggastemperaturerne i rensset tilstand og de yderligere røggasværdier fremgår af de tekniske data i monteringsvejledningen!

4 Drift af anlægget

4.1 Montering og første ibrugtagning

Montering, installation og første ibrugtagning af kedlen må kun udføres af kvalificeret personale og beskrives i den vedlagte monteringsvejledning.

BEMÆRK! Se monteringsvejledningen T4e

BEMÆRK

Kun indstilling af anlægget ved fagpersonale og overholdelse af fabrikkens standardindstillinger kan garantere optimal virkningsgrad og dermed effektiv drift med lave emissioner!

Derfor gælder:

- Den første ibrugtagning skal udføres sammen med en autoriseret installatør eller Frölings værskundeservice

Enkelte skridt for den første ibrugtagning forklares i betjeningsvejledningen til styreenheden

BEMÆRK! Se betjeningsvejledningen til kedlens styreenhed!

Før ibrugtagningen ved Frölings værskundeservice skal følgende forberedende arbejder ved brugeren være afsluttet:

- Elektrisk installation
- Installation af vandforsyning
- Røggastilslutning inkl. alle isoleringsarbejder
- Arbejder til overholdelse af de lokale brandbeskyttelsesbestemmelser

- Elektrikeren, der udfører arbejdet, bør på tidspunktet for ibrugtagningen være til rådighed for eventuelle ændringer på kabelføringen.
- I forbindelse med ibrugtagningen gennemføres der en engangs-instruktion af brugeren/betjeningspersonalet. De vedkommende personers tilstedeværelse er påkrævet for forskriftsmæssig overdragelse af produktet!

BEMÆRK

Udslip af kondensvand under den første opvarmningsfase udgør ingen funktionsfejl.

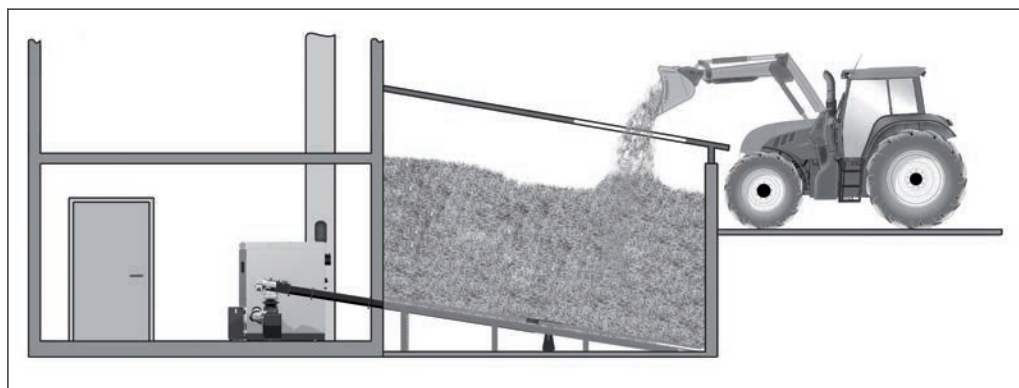
- Tip: Hav eventuelt pudseklude ved hånden!

4.2 Fyldning / efterfyldning af lagerlokalet med brændstof

Generelt skal man ved fyldning af lagerlokalet være opmærksom på det korrekte brændstof:

Tilladte brændstoffer

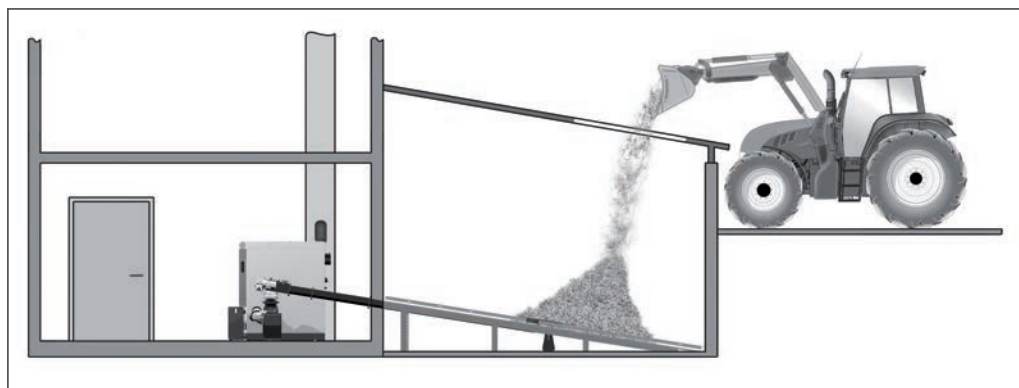
4.2.1 Tilføjelse af brændstof ved delvist tømt lagerlokale med røreværk



Hvis der stadig er tilstrækkelig meget brændstof i lagerlokalet (røreværkshoved helt dækket med brændstof og røreværksarme ikke kørt ud), kan lagerlokalet fyldes:

- Tilføjelse af brændstof ved påfyldningsåbning

4.2.2 Tilføjelse af flis ved tomt lagerlokale (tryklost)



BEMÆRK! Hvis røreværkshovedet allerede er frit for materiale og armene / fjederblade er kørt ud, skal transportanordningen være aktiv under påfyldningsprocessen!

- Aktivér driftsmåden „Ekstravarme“ i hurtigvalgmenuen

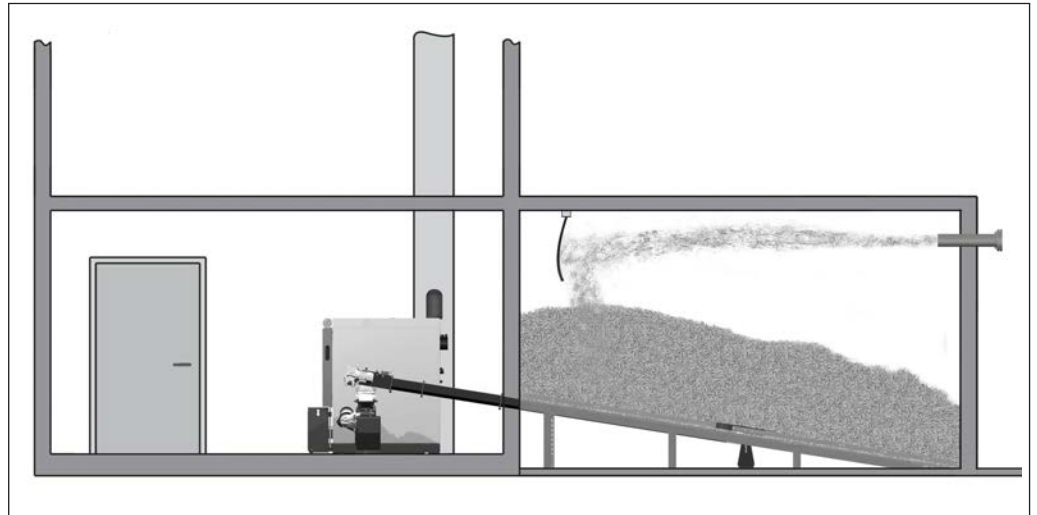
Undtagelse ved separat drev:

- Sæt „Silopåfyldning røreværk“ til „Til“ i manuel drift
 - ➔ Røreværkshoved slås til i ca. 3 min.
- Tilføj en lille mængde flis og vent, indtil armene / fjederbladene placeres mod røreværkshovedet (ca. 2 omdrejninger)
- Først derefter tilføjes resterende materiale

4.2.3 Indblæsning af piller ved lagerlokale med pillesnegl

- Sluk for kedlen ved at trykke på „Kedel fra“ ved driftsmådesymbolet og lad den køle ned i mindst to timer
- Alle åbninger af lagerlokalet skal lukkes støvtæt
- Indblæsning af brændstof ind i lagerlokalet

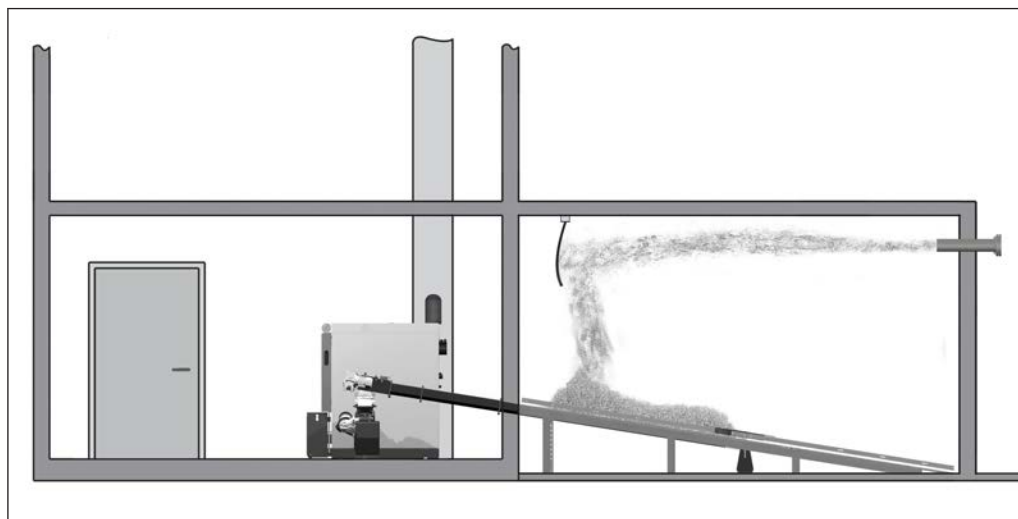
4.2.4 Indblæsning af brændstof ved delvist tømt lagerlokale med røreværk



Hvis der stadig er tilstrækkelig meget brændstof i lagerlokalet (røreværkshoved helt dækket med brændstof og røreværksarme ikke kørt ud), kan lagerlokalet fyldes på følgende måde:

- Sluk for kedlen ved at trykke på „Kedel fra“ ved driftsmådesymbolet og lad den køle ned i mindst to timer
- Alle åbninger af lagerlokalet skal lukkes støvtæt
- Indblæsning af brændstof ind i lagerlokalet

4.2.5 Indblæsning af brændstof ved tomt lagerlokale med røreværk



BEMÆRK! Hvis røreværkshovedet allerede er frit for materiale og armene / fjederblade er kørt ud, kan lagerlokalet ikke fyldes, uden at de foranstaltninger, der beskrives nedenfor, udføres først!

- Sluk for kedlen ved at trykke på „Kedel fra“ ved driftsmådesymbolet og slå hovedafbryderen fra
- Slå hovedafbryderen på udvidelsesafbryderskabet (hvis det findes) fra
- Fordel resterende brændstof (hjørner, vægge) i brændstoflagerlokalet manuelt over røreværkshovedet
 - Vær i denne forbindelse opmærksom på henvisningerne om arbejder i brændstoflagerlokalet!

BEMÆRK! Se henvisningsskilt (leveringsomfang) i lagerets adgangsområde

Efter arbejder i lagerlokalet:

- Slå hovedafbryderen på kedlen og på udvidelsesafbryderskabet (hvis det findes) til
- Aktivér driftsmåden „Ekstravarme“ i hurtigvalgmenuen

Undtagelse ved separat drev:

- Sæt „Silopåfyldning røreværk“ til „Til“ i manuel drift
 - Røreværkshoved slås til i ca. 3 min.

- Vent, indtil armene / fjederbladene placeres mod røreværkshovedet (ca. 2 omdrejninger)
- Sluk for kedlen ved at trykke på „Kedel fra“ ved driftsmådesymbolet og lad den køle ned i mindst to timer
- Alle åbninger af lagerlokalet skal lukkes støvtæt
- Indblæsning af brændstof ind i lagerlokalet

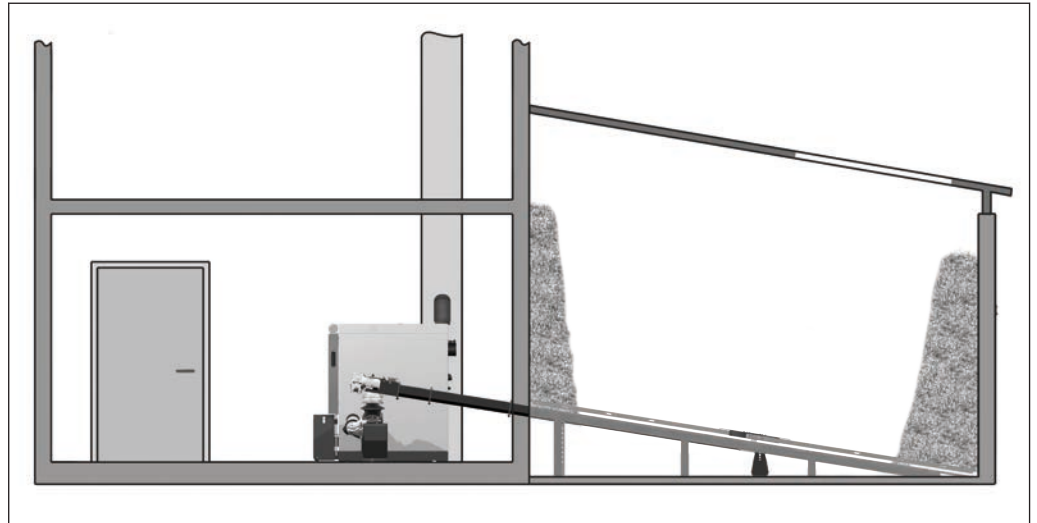
Hvis brændstoflagerlokalet er helt tomt og ingen brændstofrester for manuel fordeling er til rådighed:

- Kontakt Fröling og fyld først brændstoflagerlokalet efter aftale

⇒ Se "Producentens adresse" [side 76]

4.2.6 Tømning af lagerlokalet

Ved tømning af lagerlokalet vil en bestemt mængde brændstof være tilbage og ikke blive taget ud af røreværket. Dette er ikke en fejlfunktion, men optræder betinget af systemet. Denne effekt forstærkes ved komprimering af flis.



Tips om bedre tømning:

- Brug egnet flis mht. fugtighedsindhold, flisstørrelse osv.
- Sæt hældehøjden på røreværket ned
- Undgå komprimering af flis, f.eks. med forsigtig efterfyldning i lagerlokalet
- Væggene i siloen bør være så glatte som muligt

4.3 Slå spændingsforsyningen til



- Slå hovedafbryderen til
 - Spænding er koblet på alle komponenter af kedlen
 - Efter styreenhedens systemstart er kedlen klar til drift

4.4 Betjen kedlen med berøringsdisplayet

4.4.1 Oversigt over berøringsdisplayet



- A** Visning af frit valgbare informationsvisninger
⇒ [Se "Valg af informationsvisninger" \[side 34\]](#)
- B** Visning og skift af det aktuelle betjeningsniveau
⇒ [Se "Spærring af display / skift af betjeningsniveau" \[side 43\]](#)
- C** Visning og ændring af den aktuelle dato / det aktuelle klokkeslæt
⇒ [Se "Ændring af dato og klokkeslæt" \[side 38\]](#)
- D** Ferieprogram
⇒ [Se "Konfiguration af ferieprogram" \[side 44\]](#)
- E** Kaminfejerfunktion
⇒ [Se "Emissionsmåling ved skornstensfejer hhv. kontrolmyndighed" \[side 69\]](#)
- F** Visning af den aktuelle driftstilstand, til-/frakobling af kedlen
⇒ [Se "Til-/frakobling af kedlen" \[side 36\]](#)
- G** Kald af disponible funktioner i hurtigvalgmenu
⇒ [Se "Hurtigvalgmenu" \[side 33\]](#)
- H** Kald af samtlige systeminformationer. I infomenuen kan der ikke ændres parametre.
- I** Systemmenu for kald af systemindstillingerne. Alt efter betjeningsniveau kan samtlige parametre vises hhv. ændres.
⇒ [Se "Navigation i systemmenuen" \[side 30\]](#)
- J** Visning og ændring af kedlens aktuelle driftsmåde
⇒ [Se "Ændring af kedlens driftsmåde" \[side 36\]](#)









K	Visningssymboler til brug ved froeling-connect ⇒ Se "Visningssymboler for froeling-connect / fjernkobling" [side 30]
L	Lyshedsensor for automatisk tilpasning af displayets lyshed
M	LED-rammer til visning af den aktuelle anlægstilstand ⇒ Se "Statusvisning" [side 29]
N	USB-interface til softwareopdatering (⇒ se betjeningsvejledningen til kedelstyringen) BEMÆRK! USB-interfacet er kun beregnet til serviceformål og må ikke bruges til indlæsning af apparater eller PC-forbindelser!

Statusvisning

Statusvisningen viser anlæggets driftstilstand:








- Lyser med den indstillede farve: **SLÅET TIL**
Kedel i fejlfri driftstilstand (klar til drift, varme, ...)
Den indstillede farve kan ændres med indstillingsassistenten „Første tilkobling“
- blinkende ORANGE: **ADVARSEL**
- Blinkende RØDT: **FEJL**

Betjeningssymboler

	Bekræftelse af værdiindtastninger; aktivering af parametre
	Annullering af værdiindtastninger uden lagring; lukning af meddelelser
	Tilbage til grundbillede
	Kald af samtlige systeminformationer
	Kald af hurtigvalgmenuerne. Valg af funktionerne afhængigt af brugerniveau, konfiguration og aktuel tilstand.
	Parameter kan ændres ved at der trykkes på den (valgliste eller numerisk tastatur)
	Kald af systemmenuerne. Menuvisning afhængig af brugerniveau og konfiguration
	Tilbage til overordnet menuniveau.

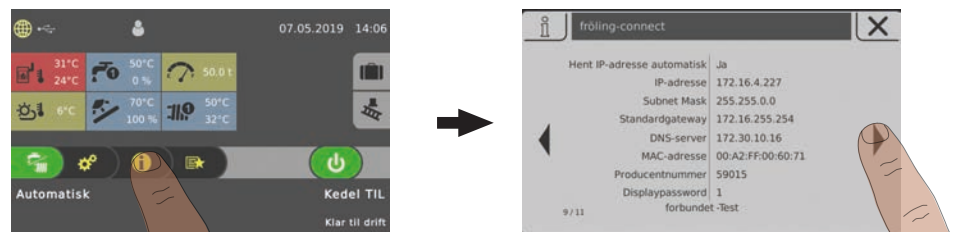
Visningssymboler for froeling-connect / fjernkobling

I berøringsdisplayets øverste venstre område vises symbolerne for forbindelsesstatus og fjernkobling. Med et tryk på disse symboler åbnes „Connection Center“. I menuen aktiveres / deaktiveres forbindelsen til froeling-connect samt fjernkoblingen (til- og frakobling ved eksterne operatører)

Status for froeling-connect		Fjernkobling af kedlen	
	froeling-connect er deaktiveret eller ikke i brug		Fjernkobling af kedlen tilladt
	Oprettelse af forbindelsen til froeling-connect		Fjernkobling af kedlen ikke tilladt
	Forbindelse til serveren af froeling-connect		
	Ingen netværksforbindelse til froeling-connect		
	Ingen forbindelse til serveren af froeling-connect, ⇒ Se "Forbindelsesstatus for "froeling-connect"" [side 30]		

Forbindelsesstatus for "froeling-connect"

Forbindelsesstatus for "froeling-connect" vises i infomenuen.



- Tryk på infomenuen i grundbilledet og navigér til menuen „froeling-connect“
- ↳ I det nederste område vises forbindelsesens status (forbundet, deaktiveret, ...)

BEMÆRK! En detaljeret beskrivelse af forbindelsesstatus samt rettelse af fejl findes i betjeningsvejledningen til „froeling-connect“

Navigation i systemmenuen



I systemmenuen vises de disponible menuer alt efter betjeningsniveau og anlægs-konfiguration. Man navigerer til de enkelte menuer med „Pil til højre“ og „Pil til venstre“. Den tilhørende menu kaldes ved at man trykker på det tilsvarende symbol.

Inden for de enkelte menuer vises tilstandsbilledet med de aktuelle værdier. Hvis der f.eks. er flere varmekredse, navigerer man til den ønskede varmekreds med „Pil til højre“ og „Pil til venstre“.



Tryk på den respektive fane for at foretage indstillinger i menuerne

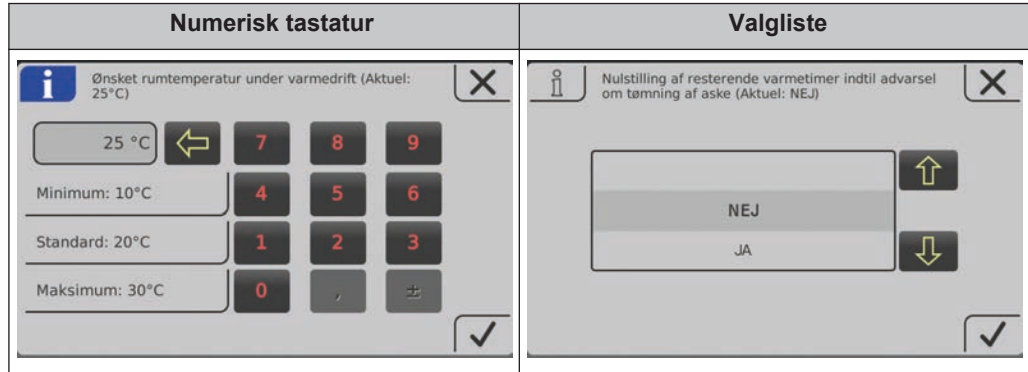
Symbol	Fane
	Tilstand
	Temperaturer
	Tider
	Service
	Generelle indstillinger
	Solar varmemængdetæller



Ændring af parametre



Hvis „Pind“-symbolet vises ved siden af en parametertekst, kan parameteren ændres. Alt efter parametertype sker en ændring med indtastning på et numerisk tastatur eller valg fra en liste og efterfølgende tryk på symbolet „Bekræft“.



Ændring af tidsvindue

I menuerne for varmekomponenterne (varme, vand, ...) indstilles det ønskede tidsvindue i fanen „Tider“. Op til fire tidsvinduer er mulige pr. dag.

- Navigér til den ønskede ugedag med „Pil til højre“ og „Pil til venstre“.
- Tryk på tidsvinduet eller symbolet under ugedagen.
- Tryk på det tidsvindue, der skal ændres

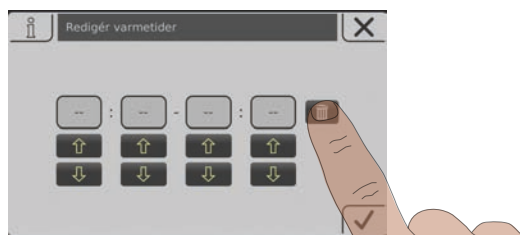


- Indstil start- og sluttid med „Pil op“ og „Pil ned“ og gem ved at trykke på symbolet „Bekræft“

Det indstillede tidsvindue lagres for alle valgte udedage.










Et allerede lagret tidsvindue lagres med et tryk på symbolet „Papirkurv“ ved siden af.



Hurtigvalgmenu



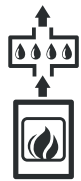












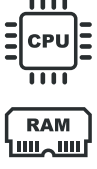
Hurtigvalgmenuen tilbyder forskellige funktioner afhængigt af anlægskonfiguration samt anlægstilstand.

Symbol	Beskrivelse
	Sprogvalg Indstilling af det ønskede systemsprog: Deutsch – English – Francais – Italiano – Slovenski – Cesky – Polski – Svenska – Espanol – Magyar – Suomi – Dansk – Nederlands – Русский – Srpski – Hrvatski
	Rens berørings-skærm Berøringsdisplayet er spærret i 10 sekunder, rensning uden utilsigtet ændring af indstillinger er mulig.
	Betjeningsniveau Ændring af det aktuelle betjeningsniveau Kode „0“ ... Børnesikring/betjeningsspærring Kode „1“ ... Kunde
	Ekstravarme Kedel starter, varme og brugsvandtank aktiveres i 6 timer. Den indstillede driftsmåde ignoreres i denne forbindelse. OBS: Udetemperatur-varmegrænsen indstillet i menuen „Varme“ er aktiv og kan forhindre frigivelsen af varmekredsene!
	Ekstraopladning Engangs-ekstraopladning af alle eksisterende boilere. Derefter er den tidligere indstillede driftsmåde aktiv igen.
	Fejlvisning Liste over alle eksisterende fejl på kedlen med fremgangsmåde for rettelse
	Indstillingsassistent Første tilkobling: Indstilling af sprog, producentnummer, dato og klokkeslæt Connect: Indstilling af de nødvendige parametre for kedlen til brug af „froeling-connect.com“ (IP-adresse, displaypassword, ...)

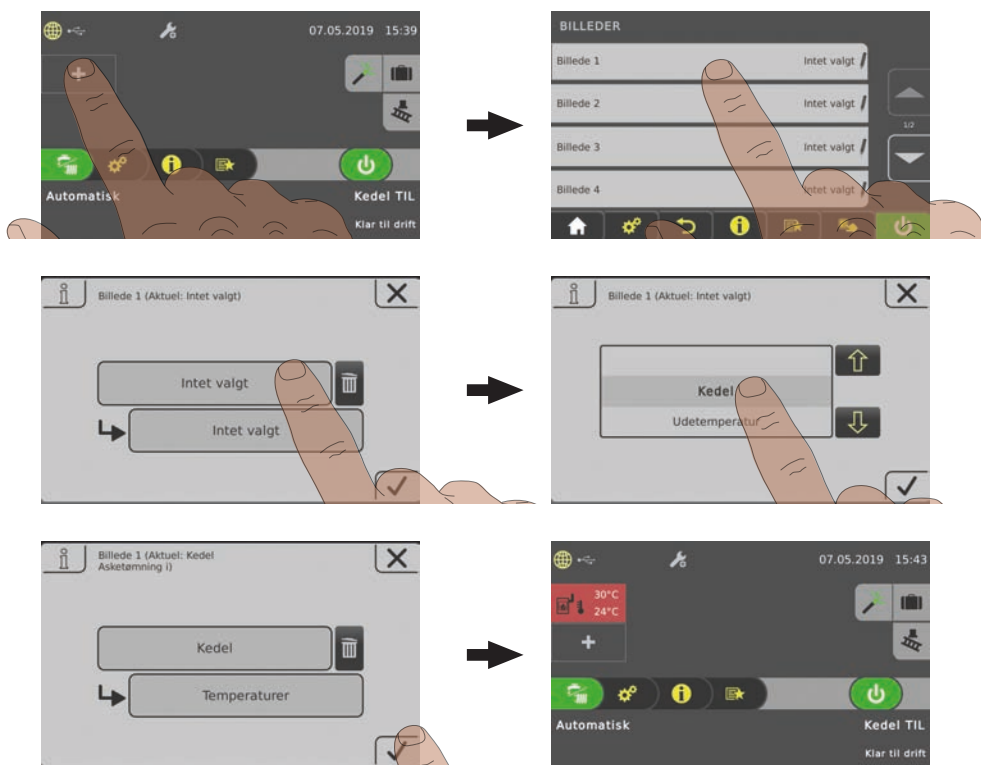
4.4.2 Valg af informationsvisninger

Ved at man trykker på de frit valgbare informationsvisninger i grundbilledet åbnes den respektive menu. Afhængigt af anlæggets konfiguration er følgende valgmuligheder til rådighed:

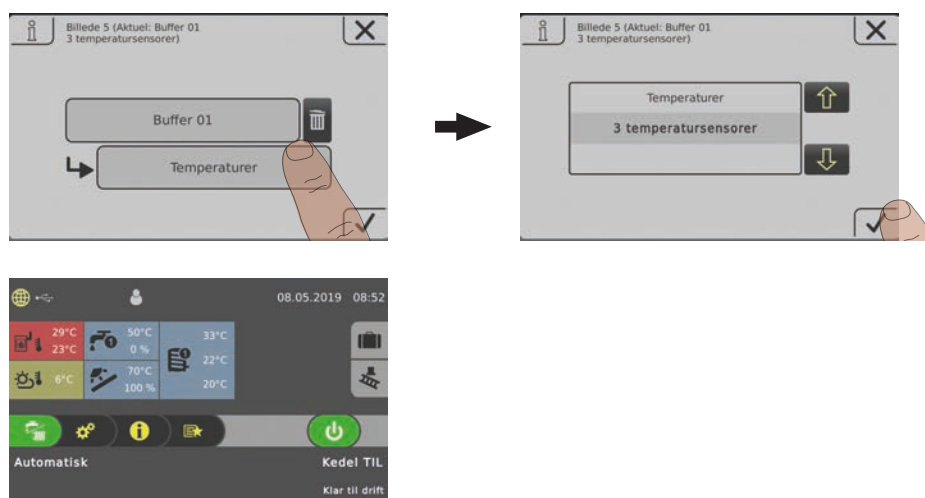
Men	Valg	Symbol	Beskrivelse
Kedel	Asketømning i		Visning af resterende varmetimer, inden henvisningen "Askeboks fuld, tøm den" vises.
	Temperaturer		Visning af kedel- og røggastemperatur
	Brændværdivarmerveksler ¹⁾		Visning af kedel- og røggastemperatur før hhv. efter brændværdivarmerveksleren.
	Driftstimer		Visning af driftstimerne og driftstimerne siden sidste vedligeholdelse.
Udetemperatur	Temperaturer		Visning af den aktuelle udetemperatur.
Kedel 2	Temperaturer		Visning af sekundærkedlens temperatur samt brænderrelæets tilstand
Solar	Temperaturer		Visning af solfangertemperaturen samt aktivering af solfangerpumpen.
Piller	Pillelager restbeholdning		Visning af den beregnede restbeholdning i pillelageret.
Varmekreds 01 – 18	Temperaturer		Visning af faktisk hhv. nominel fremløbstemperatur for den respektive varmekreds
Kedel 01 – 08	Temperaturer		Visning af den aktuelle kedeltemperatur samt aktivering af den respektive kedels kedelpumpe.
Akk.tank 01 – 04	Temperaturer		Visning af akk.tanktemperaturen øverst og nederst
	3 Temperatursensor ¹⁾		Visning af akk.tanktemperaturen øverst, midte og nederst.
	4 Temperatursensor ¹⁾		Visning af akk.tanktemperatur øverst, akk.tanksensor 2, akk.tanksensor 3 og nederst.
Cirkulationspumpe	Temperaturer		Visning af tilstanden på flowkontakten (hvis den findes) samt den aktuelle cirkulationsreturløbsemperatur.

Men	Valg	Symbol	Beskrivelse
Difference-regulator	Temperaturer		Visning af den aktuelle temperatur af differenceregulatorens kilde og afløb.
System	CPU/RAM-udnyttelse		Visning af udnyttelsen af processoren (CPU) samt arbejdshukommelsen (RAM) i procent

1. Med dette valg sammenlægges to fliser, hvilket reducerer det maksimale antal af informationsvisninger!



Ved brug af mere end to akk.tanksensorer er en informationsvisning med akk.tank-temperaturer svarende til antallet af sensorer mulig. Fremstillingen sker i en informationsvisning, der fylder to flader.






4.4.3 Til-/frakobling af kedlen

Hydraulikmiljøet styres uafhængigt af kedelstatus svarende til den indstillede driftsmåde, ⇒ [Se "Ændring af kedlens driftsmåde" \[side 36\]](#)

	<p>Kedel TIL</p> <p>Kedlen aktiveres og starter efter en kommando fra hydraulikmiljøet. (Bufferlager, varmekreds, brugsvand ...). Varmekredse og brugsvandtanke styres svarende til de indstillede programmer og tider.</p>
	<p>Kedel FRA</p> <p>Styreenheden slukker kontrollere for kedlen og starter rensningscyklussen. Kedlen skifter til driftstilstanden „Kedel fra“. Kedelaggregaterne er deaktiveret, varmekredse og brugsvandtanke styres svarende til de indstillede programmer og tider, rumudmadningen bliver ved med at være aktiv!</p>

4.4.4 Ændring af kedlens driftsmåde

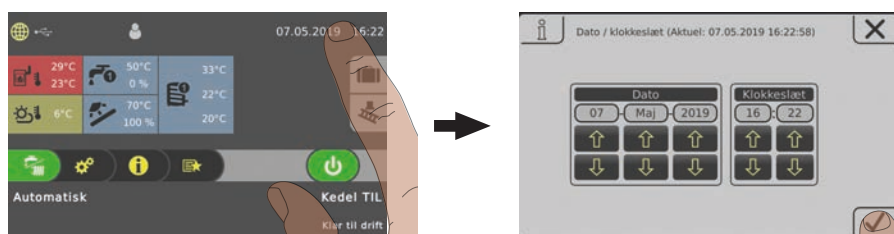
	<p>Alt efter kedeltype er flere driftsmåder til rådighed, som kan ændres direkte på berøringsdisplayets grundbillede.</p>
--	---

Driftsmåde	Symbol	Beskrivelse
Automatisk		Varmekredse og brugsvandtank forsynes med varme iht. de indstillede varmetider.
Brugsvand		Brugsvandtanken forsynes med varme inden for de indstillede opladningstider. Varmekredse er slået fra, frostbeskyttelsen bliver ved med at være aktiv.
Permanent belastning		Kedlen holder permanent den indstillede nominelle temperatur for kedlen og slås kun fra til rensningsformål. Varmekredse og brugsvandtank forsynes med varme iht. de indstillede varmetider.

BEMÆRK! En detaljeret beskrivelse af kedlens driftsmåder findes i den vedlagte betjeningsvejledning til kedlens styreenhed.

4.4.5 Ændring af dato og klokkeslæt

For at ændre dato og klokkeslæt tryk på den viste dato og det viste klokkeslæt på grundbilledet. Gem den respektive indstilling med „Pil op“ og „Pil ned“ og ved at trykke på symbolet „Bekræft“.



4.4.6 Ændring af ønsket kedeltemperatur



- Tryk på informationsvisningen for den ønskede boiler
- Tilpas den nominelle temperatur ved at trykke på „+“ eller „-“

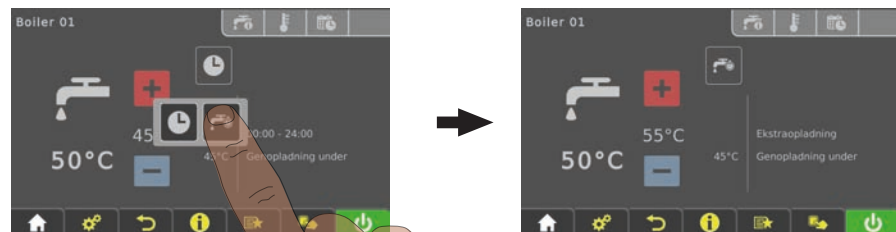


BEMÆRK! Hvis dette valg ikke er konfigureret i informationsvisningen på grundbilledet, kald komponenten i systemmenuen.

4.4.7 Engangs-ekstraopladning af en enkelt kedel



- Tryk på informationsvisningen for den ønskede kedel
- Tryk på kedlens driftsmådesymbol



- Tryk på symbolet „Ekstraopladning“
 - Engangsopladning af kedlen starter. Når den indstillede nominelle kedeltemperatur er nået, stopper opladningen, og symbolet skifter til „Automatisk“.



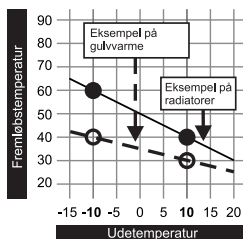
BEMÆRK! Hvis dette valg ikke er konfigureret i informationsvisningen på grundbilledet, kald komponenten i systemmenuen.

4.4.8 Engangs-ekstraopladning af alle eksisterende kedler

Ved flere boilere startes en engangs-ekstraopladning af alle eksisterende boilere med funktionen „Ekstraopladning“ i hurtigvalgmenuen.

⇒ Se "[Hurtigvalgmenu](#)" [side 33]

4.4.9 Indstilling af varmekurve for en varmekreds



Med varmekredsens varmekurve beregnes der en fremløbstemperatur afhængigt af udetemperaturen med de to indstillelige parametre „Fremløbstemperatur ved udetemperatur -10°C“ og „Fremløbstemperatur ved udetemperatur+10°C“.

Eksempel:

Varmekurven er defineret med 60°C (ved udetemperatur -10°C) og 40°C (ved udetemperatur+10°C). Hvis den aktuelle udetemperatur er -2°C, fås en beregnet fremløbstemperatur på 52°C.

Varmekredse uden måling af rumtemperaturen drives med den beregnede værdi. For at påvirke rumtemperaturen skal varmekurven tilpasses, ⇒ [Se "Ændring af rumtemperatur \(varmekreds uden rumsensor\)" \[side 41\]](#)

Ved brug af en rumsensor (analog fjernjustering FRA, rumbetjeningsapparat RBG 3200, rumbetjeningsapparat RBG 3200 Touch, rumsensor) er et indgreb i varmekurven ikke nødvendigt. En afvigelse af rummets faktiske temperatur fra rummets nominelle temperatur udlignes ved at fremløbstemperaturen sættes op / ned.

Ved ibrugtagning af anlægget defineres, om varmekredsen drives som „højtemperaturkreds“ eller „lavtemperaturkreds“. Følgende værdier indstilles:

Højtemperaturkreds

- Ønsket fremløbstemperatur ved udetemperatur på -10°C **60 °C**
- Ønsket fremløbstemperatur ved udetemperatur på +10°C **40 °C**

Lavtemperaturkreds

- Ønsket fremløbstemperatur ved udetemperatur på -10°C **40 °C**
- Ønsket fremløbstemperatur ved udetemperatur på +10°C **30 °C**

Sænkning af fremløbstemperaturen

Udenfor de indstillede varmetider (⇒ [Se "Ændring af tidsvindue" \[side 32\]](#)) er sænkingsdriften aktiv, og den beregnede fremløbstemperatur reduceres med den indstillelige værdi „Sænkning af fremløbstemperatur ved sænkingsdrift“.

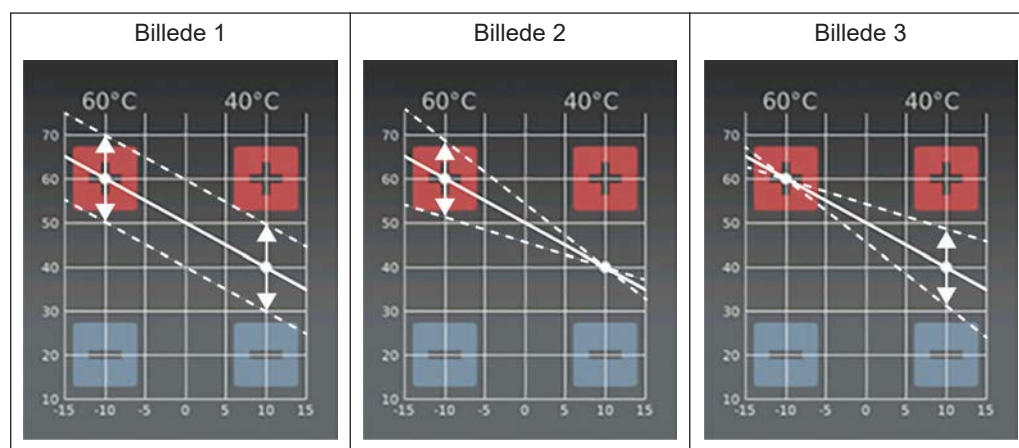
Varmegrænser

Varmegrænserne for udetemperatur indstilles i fanen „Temperaturer“ og aktiverer/deaktiverer varmekredsen alt efter udetemperatur hhv. tidspunkt.

Parameter	Effekt
Udetemperatur, under hvilken varmekredspumpen slås til ved varmedrift (standard: 18°C)	Hvis udetemperaturen stiger over den indstillede værdi, deaktiveres varmekredsen. (Pumpe fra, blander lukker)
Udetemperatur, under hvilken varmekredspumpen slås til ved sænkingsdrift (standard: 7°C)	Hvis udetemperaturen i sænkingsdrift (standard: 22:00 – 06:00) falder til under den indstillede værdi, aktiveres varmekredsen (pumpe til, blander regulerer iht. varmekurve)

4.4.10 Ændring af rumtemperatur (varmekreds uden rumsensor)

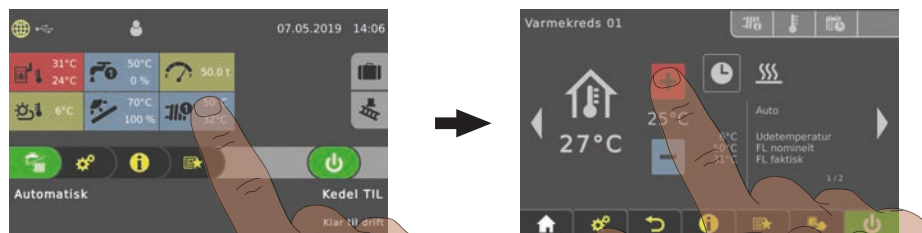
Situation	Effekt
Rumtemperatur generelt for lav	Flyt varmekurven parallelt opad. Sæt begge punkter af varmekurven op med samme temperaturniveau (se billede 1)
Rumtemperatur for lav på varme dage, i orden på kolde dage	Ret varmekurvens hældning. Sæt varmekurvens temperaturniveau op ved -10°C (se billede 2)
Rumtemperatur for høj på varme dage, i orden på kolde dage	Ret varmekurvens hældning. Sæt varmekurvens temperaturniveau ned ved $+10^{\circ}\text{C}$ (se billede 3)



Varmekurven kan alt efter situation tilpasses ved $\pm 10^{\circ}\text{C}$ udetemperatur ved at man trykker på „+“ eller „-“.

Hvis varmekurven skal ændres, må det ønskede punkt ved en højtemperaturkreds aldrig ændres med mere end 5°C , ved en lavtemperaturkreds aldrig med mere end 3°C . Vent i nogle dage, efter at ændringen er sket, og foretag yderligere ændringer efter behov!

4.4.11 Ændring af rumtemperatur (varmekreds med rumsensor)



- Tryk på informationsvisningen for den ønskede varmekreds
- Tilpas den ønskede rumtemperatur ved at trykke på „+“ eller „-“



BEMÆRK! Hvis dette valg ikke er konfigureret i informationsvisningen på grundbilledet, kald komponenten i systemmenuen.

Som alternativ kan rumtemperaturen tilpasses direkte på fjernjusteringen/ rumbetjeningsapparatet.

4.4.12 Omskiftning af varmekredsens driftsmåde

Driftsmåden ændres ved at man trykker på driftsmådesymbolet i menuen for den respektive varmekreds.

Fremgangsmåde	Symbol	Beskrivelse	
		FRA	Varmekredsen er slået fra. Frostbeskyttelse bliver ved med at være aktiv!
		Auto	Varmekredsen styres iht. til det indstillede tidsprogram.
		Party	Varmekredsen reguleres til begyndelsen af den næste varmetid. En tidligere afbrydelse af denne funktion er mulig ved at man aktiverer en anden driftsmåde / funktion.
		Sænkning	Varmekredsen reguleres til den indstillede sænkningstemperatur til begyndelsen af den næste varmetid. En tidligere afbrydelse af denne funktion er mulig ved at man aktiverer en anden driftsmåde / funktion.
		Ekstravarme	Varmekredsen reguleres til den indstillede rumtemperatur uden tidsbegrænsning. En tidligere afbrydelse af denne funktion er mulig ved at man aktiverer en anden driftsmåde / funktion.
		Konstant sænkning	Varmekredsen reguleres til den indstillede sænkningstemperatur, indtil en anden driftsmåde/funktion aktiveres.

4.4.13 Spærring af display/skift af betjeningsniveau

Af hensyn til sikkerheden kan enkelte parameter kun ses på bestemte betjeningsniveauer. Indtastning af den respektive operatørkode er nødvendig for at skifte til et andet niveau.



- Tryk på symbolet for betjeningsniveauet i grundbilledets øverste område og indtast den respektive kode

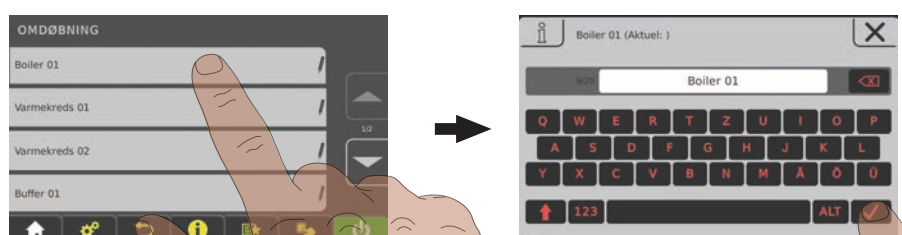
Betjeningsniveau	Symbol	Beskrivelse
Betjeningsspærring (kode „0“)		På niveauet „Betjeningsspærring“ vises kun grundbilledet. Ændring af parametre er ikke mulig.
Kunde (kode „1“)		Standard-betjeningsniveau ved normal drift af styreenheden. Alle kundespecifikke parametre vises og kan ændres.
Installatør		Frigivelse af parametrene for tilpasning af styreenheden til komponenterne (hvis konfigureret) af anlægget. Alle parametre er til rådighed.
Service		

4.4.14 Omdøbning af komponenter

Betegnelserne på kedler, akkumuleringstanke og varmekredse kan vælges frit. Højest 20 tegn er til rådighed for benævnelsen.



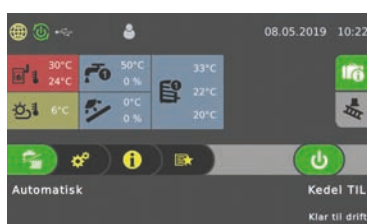
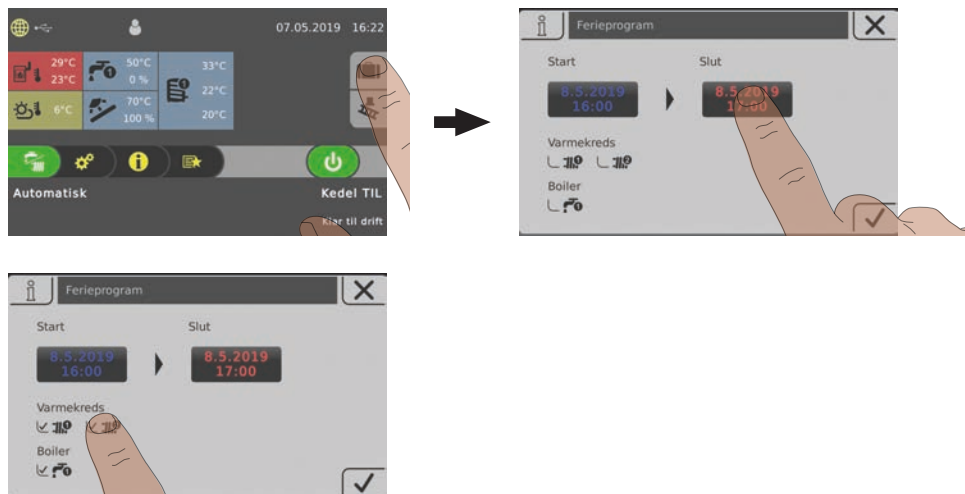
- Navigér til menuen „Anlæg“ i systemmenuen og åbn undermenuen „Omdøbning“



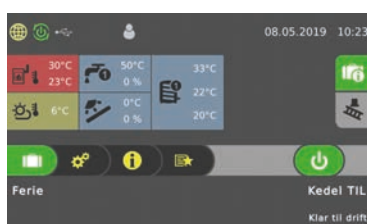
- Tryk på den ønskede komponent og omdøb den med tastaturet

4.4.15 Konfiguration af ferieprogram

Ved at man indstiller en start- og slutdato i ferieprogrammet fastsættes en periode, hvor en aktiv varmekreds reguleres til den indstillede sænkningstemperatur og en aktiveret boiler ikke oplades. Den eventuelt indstillede legionella-opvarmning bliver ved med at være aktiv.

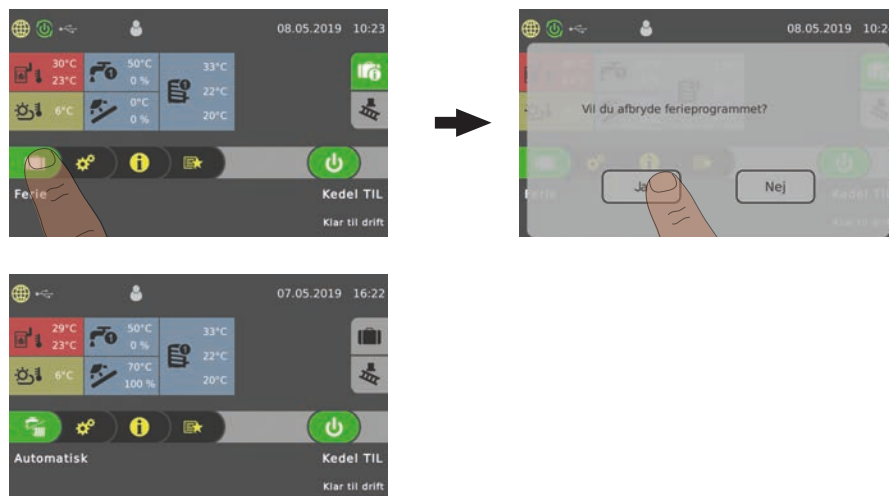


Hvis den indstillede startdato er i fremtiden, har symbolet „rejsekuffert“ grøn baggrund.



Hvis den indstillede starttid for ferieprogrammet er nået, skifter kedlen til driftsmåden „Ferie“

Ferieprogrammet kan afsluttes før tiden ved at man trykker på symbolet „rejsekuffert“. Kedlen skifter derefter til den tidligere aktiverede driftsmåde (brugsvand = visning „vandhane“, automatisk = visning „vandhane/varmelegeme“).

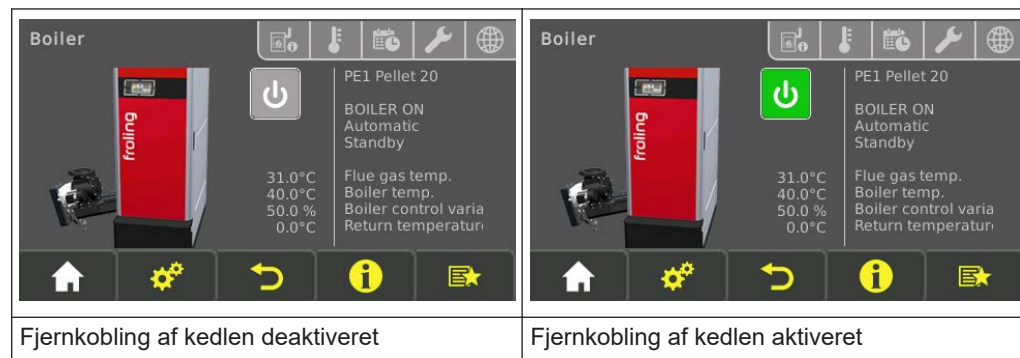


4.5 Til-/frakobling af kedlen på rumbetjeningsapparatet

Forudsætning:

- Ret til betjening af kedlen er konfigureret for rumbetjeningsapparatet

Hvis fjernkobling af kedlen også er aktiveret (⇒ Se "Visningssymboler for froeling-connect/fjernkobling" [side 30]), kan kedlen slås til og fra på rumbetjeningsapparatet.



- Slå kedlen til/fra ved at trykke på den aktuelle driftstilstand

4.6 Slå spændingsforsyningen fra

ADVARSEL

Hvis hovedafbryderen slås fra ved automatisk drift:

Mulighed for alvorlige fejl på forbrændingen og som følge deraf meget alvorlige ulykker!

Inden hovedafbryderen slås fra:

- Sluk for kedlen ved at trykke på „Kedel fra“
 - Kedlen lukkes ned styret og skifter efter rensningscyklussen til driftstilstanden "Kedel Fra"



- Slå hovedafbryderen fra
 - Kedelstyringen er slået fra
 - Komponenter forsynet af afbryderskabet er uden spændingsforsyning
 - OBS: På udvidelsesafbryderskabet med egen forsyningsledning er der stadig spænding!

BEMÆRK! Frostbeskyttelsesfunktionen er ikke længere aktiv!

4.7 Kontrollér askebeholderens påfyldningsniveau og tøm den, om nødvendigt

ADVARSEL

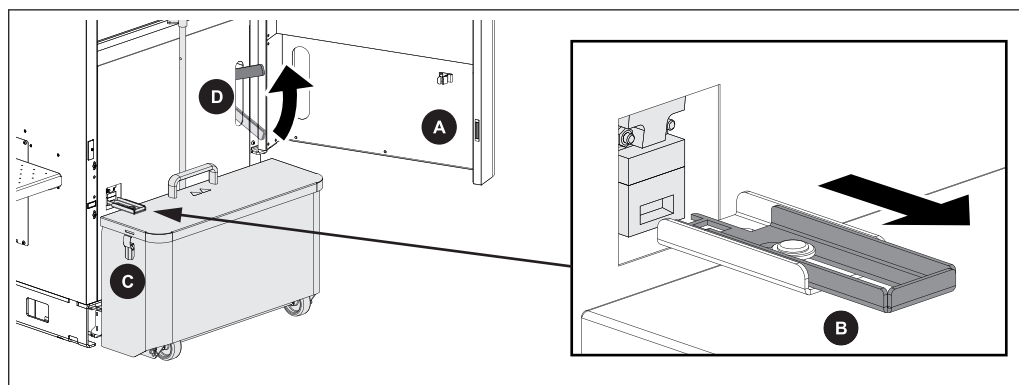
Ved fjernelse af askebeholderlåget under driften:

Tilførsel af falsk luft gennem askesnegkanalen kan medføre ukontrolleret forbrænding og dermed uheld!

Inden kontrol af askeniveauet / tømning af askebeholderen:

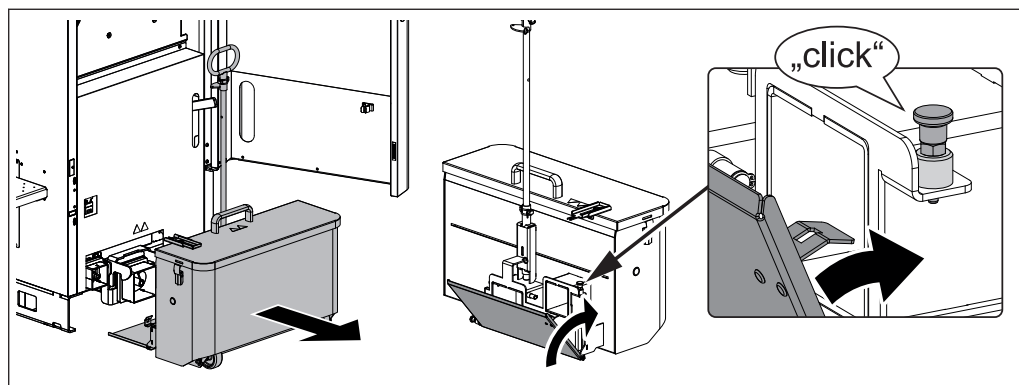
- Sluk for kedlen ved at trykke på „Kedel fra“
- ➔ Kedlen lukkes ned styret og skifter til driftstilstanden "Kedel Fra"

Indtil kedeltype 180:



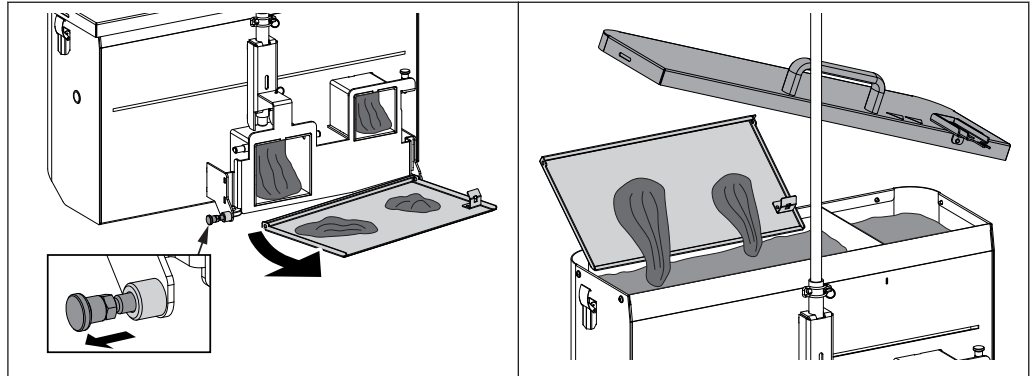
I driftstilstanden „Kedel Fra“:

- Åbn isoleringslågen (A)
- Træk nøglepladen (B) ud af sikkerhedsendekontakten
- Åbn spændelåsene i siden (C), fjern askebeholderens låg og kontrollér askeniveauet i begge kamre
 - ➔ Hvis mere end to tredjedele af det ene af de to kamre er fyldt, bør askebeholderen tømmes
- Sæt låget på askebeholderen igen og lås den igen med spændelåsene i siden (C)
- Åbn askebeholder-holderen med fikseringsarmen (D)

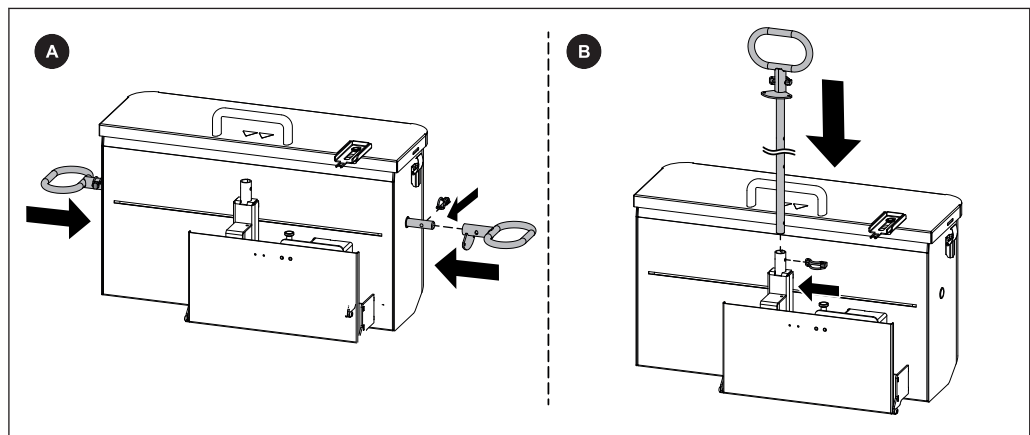


- Træk askebeholderen ud af kedlen
- Luk klaplåget på askebeholderen
 - ➔ Hold øje med, at klaplåget går i hak!

Hvis aske falder ud, når askebeholderen trækkes ud:



- Træk låsebolten ud og tag klaplåget ud
- Fjern askebeholderens øverste låg og tøm beholderen for aske
- Montér bærestangen med håndtag som ønsket og transportér askebeholderen til tømningsstedet



Mulighed A:

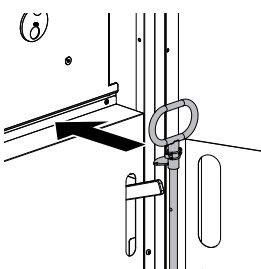
- Skub bærestangen med håndtag ind i askebeholderens side
- Fastgør det andet håndtag på bærestangen på den modsatte side med en rørringstift
 - Askebeholderen kan nu bæres til tømningsstedet!

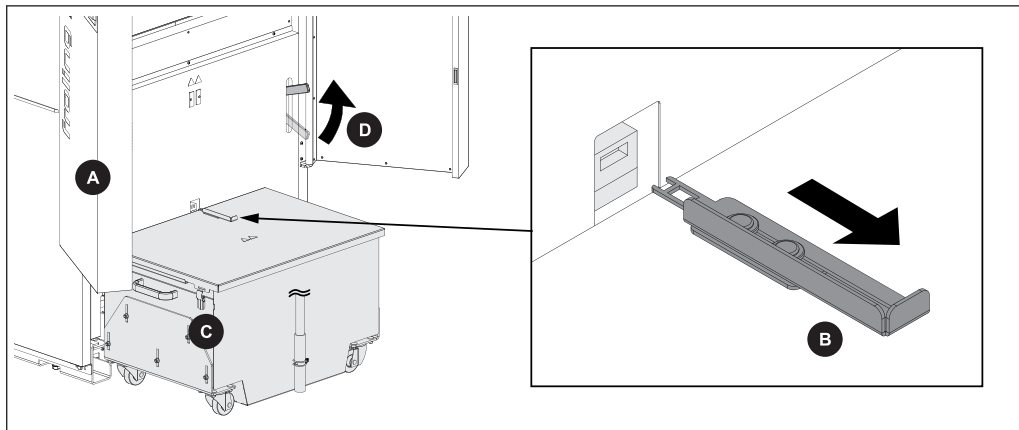
Mulighed B:

- Skub bærestangen med håndtag ind bag på askebeholderen og fastgør den med en rørringstift
 - Askebeholderen kan nu køres til tømningsstedet!

Efter tømning af askebeholderen:

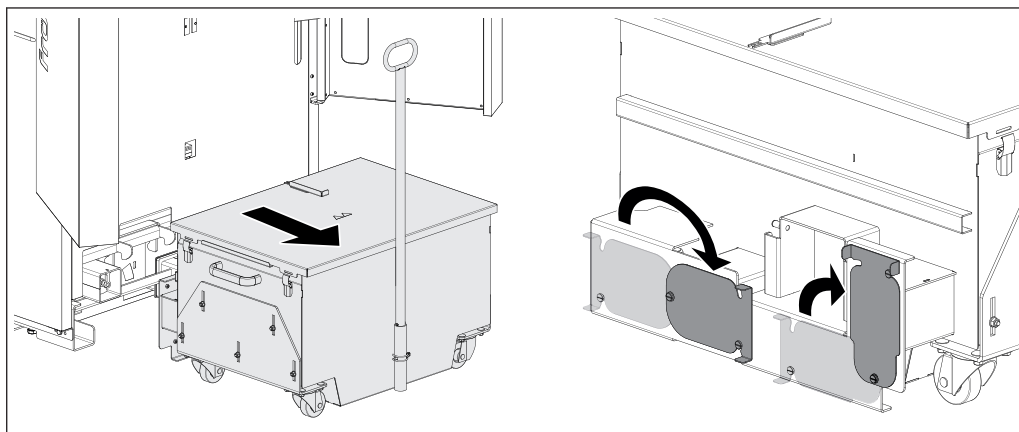
- Sæt låget på askebeholderen igen og lås den igen med spændelåsene i siden
- Træk låsebolten ud og åbn klaplåget
- Sæt askebeholderen på kedlen igen og klem den fast med fikseringsarmen
 - Bærestangens halvmåne skal pege på kedlen!
- Skub nøglepladen ind i sikkerhedsendekontakten
- Luk isoleringslågen



Fra kedeltype 200:

I driftstilstanden „Kedel fra“:

- Åbn isoleringslågen (A)
- Træk nøglepladen (B) ud af sikkerhedsendekontakten
- Åbn spændelåsene i siden (C), fjern askebeholderens låg og kontrollér askeniveauet i begge kamre
 - Hvis mere end to tredjedele af det ene af de to kamre er fyldt, bør askebeholderen tømmes
- Sæt låget på askebeholderen igen og lås den igen med spændelåsene i siden (C)
- Åbn askebeholder-holderen med fikseringsarmen (D)



- Træk askebeholderen af kedlen
- Luk begge åbninger på askebeholderens bagside med skydeplader

5 Vedligeholdelse af anlægget

5.1 Generelle henvisninger om vedligeholdelse

FARE



Ved arbejder på elektriske komponenter:

Livsfare p.g.a. elektriske stød!

For arbejder på elektriske komponenter gælder:

- Arbejder må kun udføres af en autoriseret elektriker
 - Overhold de gældende standarder og forskrifter
- ➔ Arbejder på elektriske komponenter ved uvedkommende er forbudt

ADVARSEL



Ved kontrol- og rensningsarbejder med tilkoblet hovedafbryder:

Mulighed for alvorlige kvæstelser pga. automatisk opstart af kedlen!

Før inspektions- og rensningsarbejder på/i kedlen:

- Sluk for kedlen ved at trykke på „Kedel Fra“
Kedlen lukkes ned styret og skifter til driftstilstanden "Kedel Fra"
- Lad kedlen køle ned i mindst 1 time
- Hovedafbryderen slås fra og sikres mod gentilkobling

ADVARSEL



Ved inspektions- og rensningsarbejder på den varme kedel:

Mulighed for alvorlige forbrændinger på varme dele og røggasrøret!

Derfor gælder:

- Brug generelt sikkerhedshandsker ved arbejder på kedlen
- Kedlen må kun betjenes med de dertil beregnede håndgreb
- Slå kedlen fra og lad den køle ned i mindst 1 time, inden arbejderne påbegyndes.

ADVARSEL



Ved uforskriftsmæssig inspektion og rensning:

Manglende eller forkert inspektion og rensning af kedlen kan medføre alvorlige fejl på forbrændingen (f.eks. spontan antændelse af lavtemperaturgasser/forpufning) og som følge deraf meget alvorlige ulykker og materielle skader!

Derfor gælder:

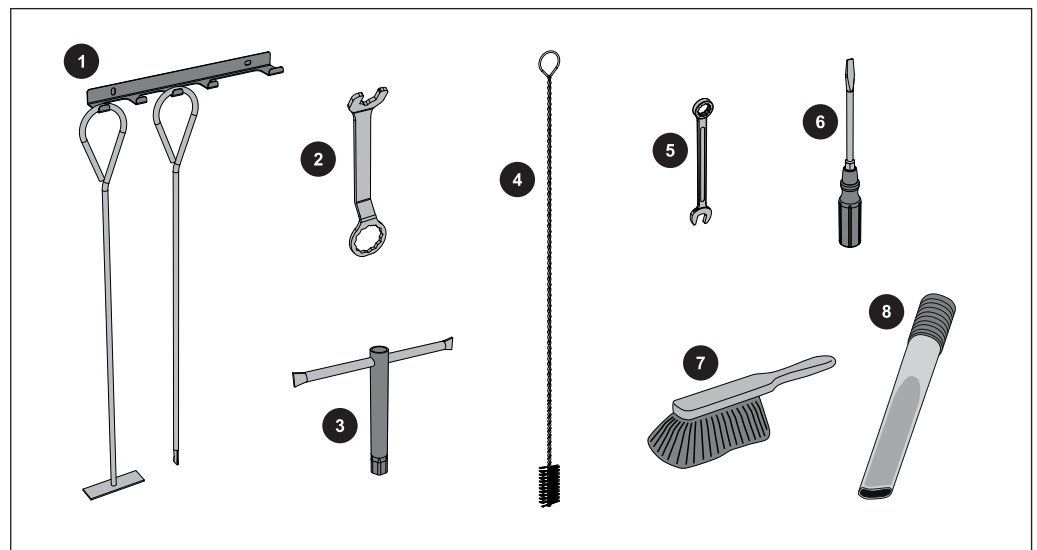
- Kedlen skal renses i overensstemmelse med henvisningerne. Vær i denne forbindelse opmærksom på anvisningerne i betjeningsvejledningen til kedlen!

BEMÆRK

Vi anbefaler, at der føres en vedligeholdelsesbog iht. ÖNORM M7510 hhv. Teknisk direktiv for forebyggende brandbeskyttelse (TRVB)

5.2 Nødvendige hjælpemidler

Følgende hjælpemidler er nødvendige til at udføre rensnings- og vedligeholdelsesarbejder:



Del af leveringsomfanget:

1	Ildrager med holder
2	Nøgle til dørbeslag
3	Topnøgle SW 13
4	Rensebørste 53x53x110 til rensning af WOS-fjedrene

Ikke del af leveringsomfanget:

5	Gaffel- eller ringnøgle SW 13
6	Skruetrækkersæt (krydskærv, kærv, torx T20, T25, T30)
7	Lille kost eller rensbørste
8	Askesuger

5.3 Vedligeholdelsesarbejder ved ejeren

- Regelmæssig rensning af kedlen forlænger levetiden og er en grundlæggende forudsætning for fejlfri drift!
- Anbefaling: Brug en askesuger ved rensningsarbejder!

5.3.1 Ugentlig inspektion

Kontrollér anlæggets tryk



- Aflæs anlæggets tryk på manometeret
 - Værdien skal ligge 20% over ekspansionsbeholderens forspændingstryk**BEMÆRK! Vær opmærksom på manometerets placering og ekspansionsbeholderens nominelle tryk iht. installatørens oplysninger!**

Hvis anlæggets tryk falder:

- Fyld vand på
 - BEMÆRK! Hvis dette sker ofte, er varmeanlægget utæt! Underret installatøren**

Hvis store tryksvingninger kan iagttages:

- Få ekspansionsbeholderen kontrolleret af en sagkyndig

Kontrol af termisk afløbssikring (fra T4e 130)



- Kontrol af afløbsventilens tæthed
 - Afløbsrør må ikke dryppe**BEMÆRK! Undtagelse: Kedeltemperatur > 100 °C**

Hvis vand drypper ud af afløbsrøret:

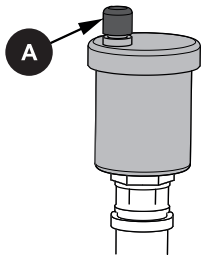
- Rens afløbssikringen i overensstemmelse med producentens oplysninger eller få den i givet fald kontrolleret/skiftet ud af installatøren

Kontrollér sikkerhedsventilen



- Sikkerhedsventilen skal kontrolleres regelmæssigt for tæthed og tilsmudsning
 - BEMÆRK! Inspektionsarbejderne skal udføres i overensstemmelse med producentens oplysninger!**

Kontrol af udluftere



- Alle udluftere af hele varmesystemet skal regelmæssigt kontrolleres for utæthed
 - Hvis væsker slipper ud, skal udlufteren skiftes ud

BEMÆRK! Udluftningshætten (A) skal være løs (skruet på ca. to omdrejninger) for at sikre korrekt funktion.

Kontrol af gearmotorer

- Kontrollér samtlige gearmotorer af anlægget visuelt for tæthed
 - Store mængder smøremidler må ikke slippe ud!
BEMÆRK! Udslip af nogle få dråber smøremiddel kan være normalt. Underret installatøren eller Frølings værskundeservice ved større tab af smøremiddel!

5.3.2 Gentaget kontrol og rensning

Alt efter driftstimer og brændstofkvalitet skal kedlen kontrolleres og renses med tilsvarende intervaller.

Gentaget kontrol og rensning skal alt efter aktivitet udføres senest efter 1000 driftstimer eller halvårligt hhv. efter 2500 driftstimer eller mindst en gang om året. Ved problematiske brændstoffer (f.eks. højt askeindhold) skal arbejderne udføres tilsvarende oftere.

ADVARSEL



Inspektions- og rensningsarbejder med kedlen slået til:

Mulighed for alvorlige kvæstelser pga. automatisk start af kedlen samt alvorlige forbrændinger på varme dele og røggasrøret!

Derfor gælder:

- Arbejder på kedlen kun med hovedafbryderen slået fra
- Brug generelt sikkerhedshandsker ved arbejder på kedlen
- Kedlen må kun betjenes med de dertil beregnede håndgreb
- Vær opmærksom på følgende fremgangsmåder for start og afslutning af inspektions- og vedligeholdelsesarbejderne

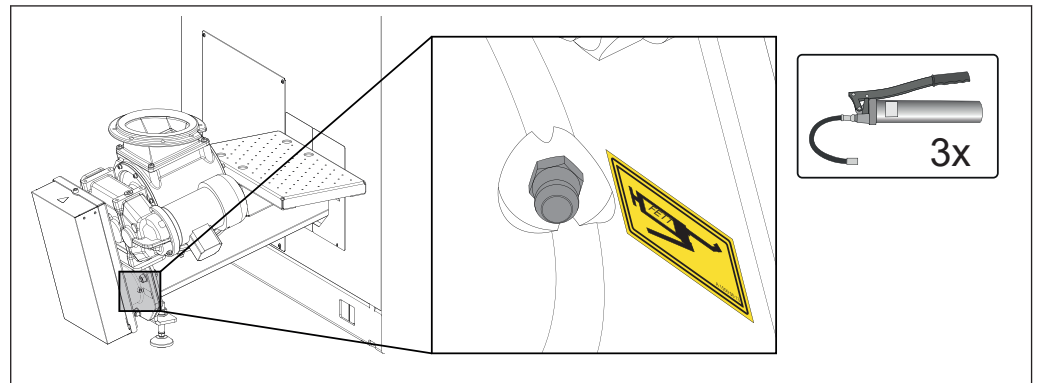
Før inspektions- og rensningsarbejder

- Sluk for kedlen ved at trykke på „Kedel fra“
 - Kedlen lukkes ned og skifter til driftstilstanden „Kedel fra“
- Lad kedlen køle ned i mindst 1 time
- Gå til menuen „Manuel drift“ på styringen
 - BEMÆRK! Se betjeningsvejledningen til kedlens styreenhed**
- Navigér til parameteren „Vippemotor“ med piletasten AB
- Sæt parameteren til „TIL“
 - Forbrændingsrist tippes
- Slå hovedafbryderen fra

Efter inspektions- og rensningsarbejder

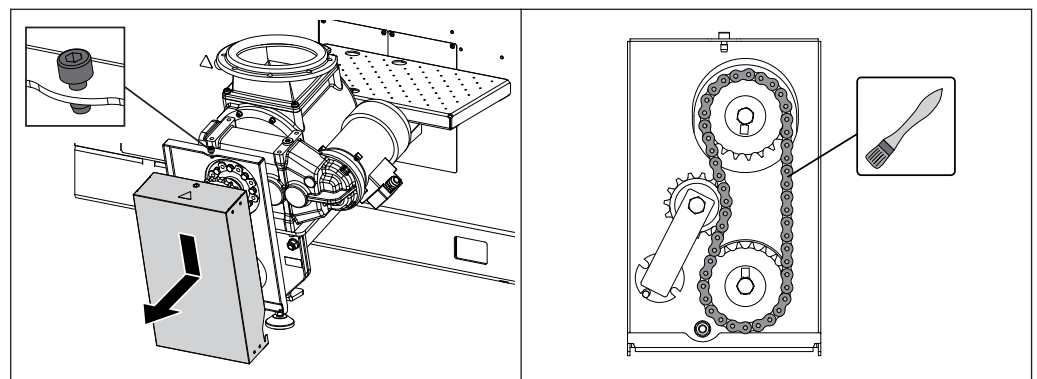
- Slå hovedafbryderen til
 - Tidligere manuelt åbnet forbrændingsrist lukkes automatisk og kedlen skifter til driftstilstanden „Kedel fra“
- Aktivér „Servicedrift“ i hurtigvalgmenuen
 - Kedlen starter rensningstilstanden og fjerner eventuelle askerester i brændkammeret
 - Efter udført selvrensning skifter kedlen til driftstilstanden „Kedel fra“

Smør stokerlejet (~1000 dt/ halvårligt)



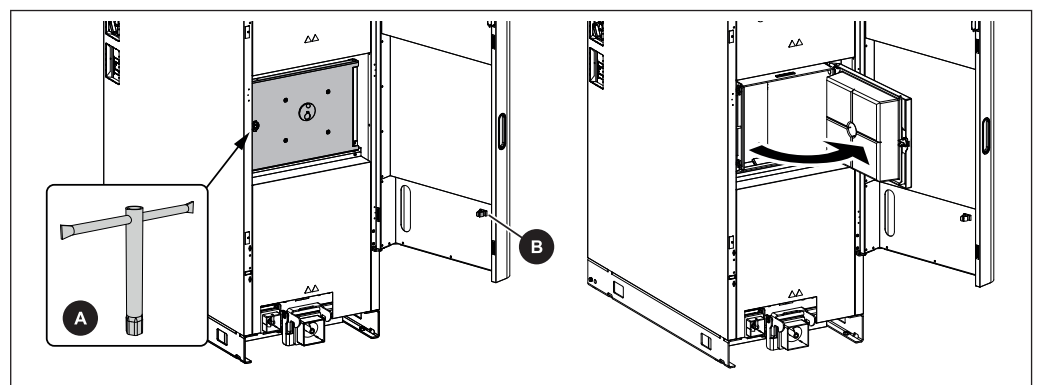
- Smør stokerlejet med tre fedtpresseslag pr. smørenippel

Kontrollér kæde og kædehjul (~1000 dt /halvårligt)

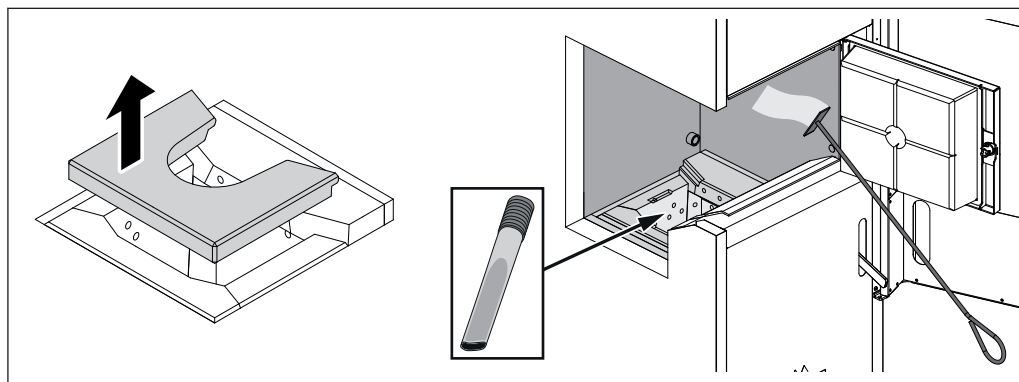


- Løsn skruen på afdækningens top og tag afdækningen ud nedad
- Kontrollér kæde og kædehjul for slitage og skift ud ved behov
- Smør kæde og kædehjul med et egnet smøremiddel
- Kontrollér kældens spænding

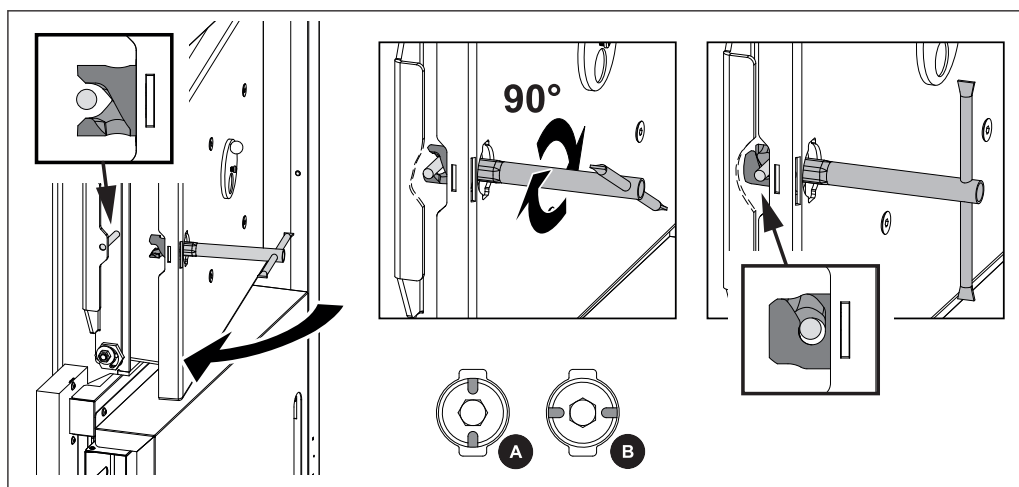
Rens brændkammeret (~2500 dt / årligt)



- Åbn isoleringslågen
- Træk askebeholderen af
- Åbn brændkammerlågen ved at dreje sekskanten (90°)
 - Brug den medleverede unbrakonøgle (A – NB13 mm)
 - Unbrakonøgle opbevaret i værktøjsholder (B)

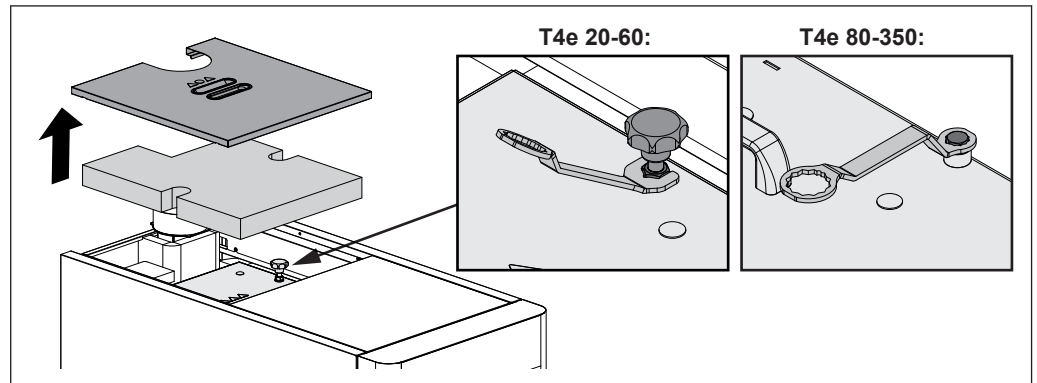


- Fjern gennembrændingsringen
- Fjern askeaflejringer på hele brændkammerets vægge (øverst, i siderne, bagest) med en askeskraber eller kost
- Fjern akkumuleret aske fra brændkammeret med en lille skovl el.lign.
 - ↳ Askesuger anbefales
 - ↳ Kast ikke asken på risten
- Kontrollér brændkammersten og forbrændingsrist for grove forureninger og rens dem i givet fald



- Luk brændkammerlågen ved at dreje sekskanten (90°)
 - ↳ A – hak i drejelåsen lodrette: Låge åben
 - ↳ B – hak i drejelåsen vandrette: Låge lukket

Rensning af varmeveksler og røggasopsamlingsrum [~2500 dt / årligt]



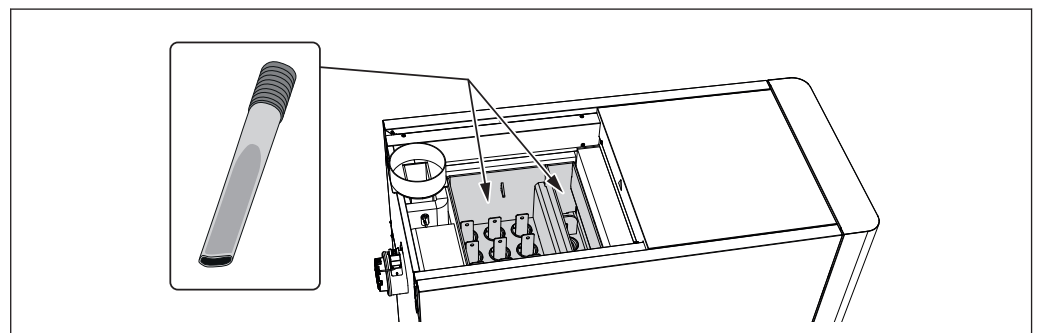
- Fjern isoleringslåget og varmeisoleringen

T4e 20-60:

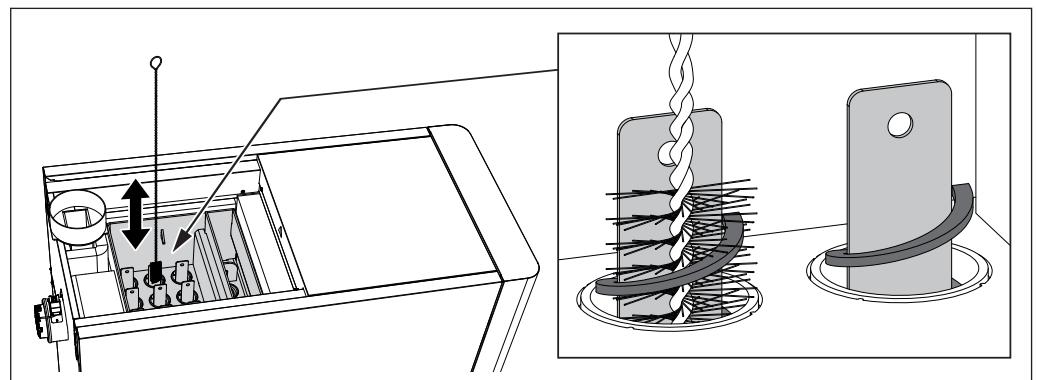
- Løsn kontramøtrikken på begge stjerneskruer
 - Brug den medleverede nøgle
- Lås låget op ved dreje stjerneskruen og fjern det

T4e 80-350:

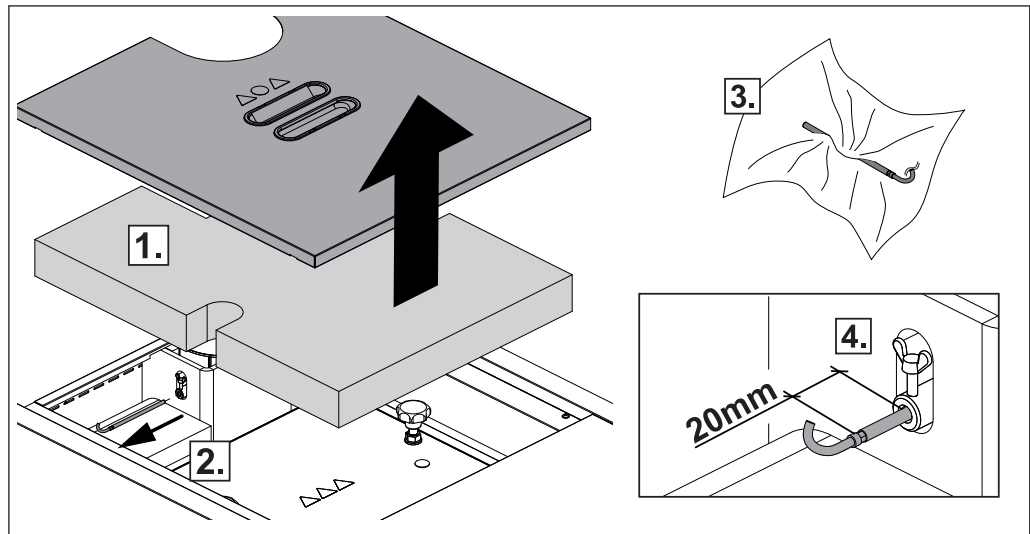
- Kobl forlængerkablet på lambdasonden fra
- Løsn fjederskrue og klap låget op
 - Brug den medleverede nøgle



- Rens hele røggasopsamlingsområdet med en askesuger



- Rens WOS-fjedrene på begge sider af den indvendige plade med en rensebørste
- BEMÆRK! WOS-fjedre skal ikke afmonteres for rensning!**

Rensning af røggasføler [~ 2500 dt / årligt]

1. Fjern isoleringslåget og varmeisoleringen
2. Løsn fikseringsskruen og træk røggasføleren ud af røggasrøret
3. Rens røggasføleren med en ren klud
4. Ved monteringen skubbes røggasføleren i så meget, et ca. 20 mm af føleren stadig rager ud af bøsningen, og den sikres med fikseringsskruen

Rensning af røggasrør (~ 2500 dt / årligt)

- Kobl røgsugerblæserens tilslutningskabel fra
 - Beskadigelser på ventilatorhjulet med rensningsbørsten forhindres!
- Afmontér revisionsdækslet på forbindelsesrøret
- Rens forbindelsesrøret mellem kedel og kamin med en kaminfejerbørste
 - Alt efter hvordan røggasrørene og kamintrækket er ført kan det være, at en årlig rensning ikke er tilstrækkelig!
- Tilslut røgsugerblæserens tilslutningskabel

Kontrol af trækregulatorspjæld (~2500 dt / årligt)

- Kontrollér trækregulatorspjældet for let bevægelighed

5.4 Vedligeholdelsesarbejder ved fagpersonale

FORSIGTIG

Ved vedligeholdelsesarbejder ved uskoledede:

Mulighed for materielle skader og kvæstelser!

For vedligeholdelsen gælder:

- Overhold anvisninger og henvisninger i vejledningerne
- Arbejder på anlægget må udføres af personer med relevant kvalifikation

Vedligeholdelsesarbejder i dette kapitel må kun udføres af kvalificerede personer:

- Varmetekniker / bygningstekniker
- Einstallatør
- Fröling-værkskundeservice

Desuden skal vedligeholdelsespersonalet have læst og forstået anvisningerne i dokumentationen.

BEMÆRK! Årlig inspektion ved Frölings værkskundeservice eller en autoriseret partner anbefales!

Regelmæssig vedligeholdelse ved en sagkyndig er en vigtig forudsætning for permanent pålidelig drift af varmeanlægget! Den garanterer, at anlægget fungerer miljøvenligt og økonomisk.

I forbindelse med vedligeholdelsen kontrolleres og optimeres hele anlægget, især kedlens regulering og styring. Desuden kan der ved hjælp af den gennemførte emissionsmåling drages konklusioner om kedlens forbrændingskvalitet og driftstilstand.

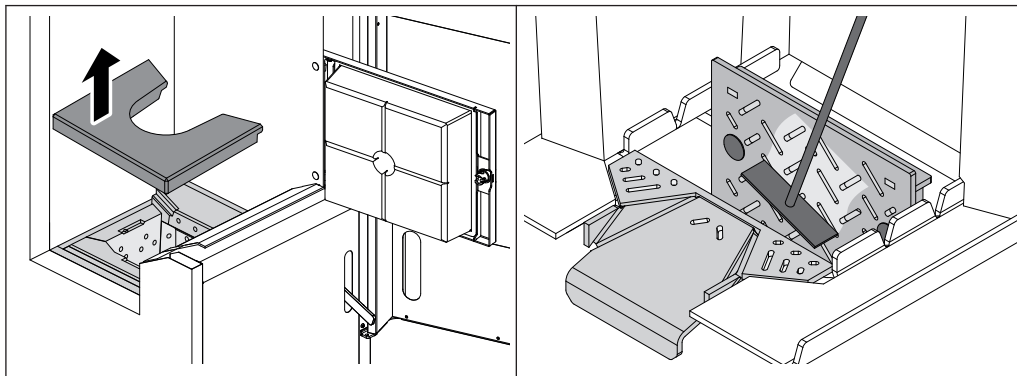
Af denne grund tilbyder FRÖLING en vedligeholdelsesaftale, der optimerer driftssikkerheden. Enkelthederne fremgår af det vedlagte garantipas.

Desuden vejleder Frölings værkskundeservice dig gerne.

BEMÆRK

De nationale og regionale bestemmelser om kontrol af anlægget med mellemrum skal overholdes. I denne sammenhæng henviser vi til, at kommercielle anlæg med en nominel varmeeffekt fra 50 kW i Østrig iht. forordningen om fyringsanlæg skal kontrolleres med årlige mellemrum!

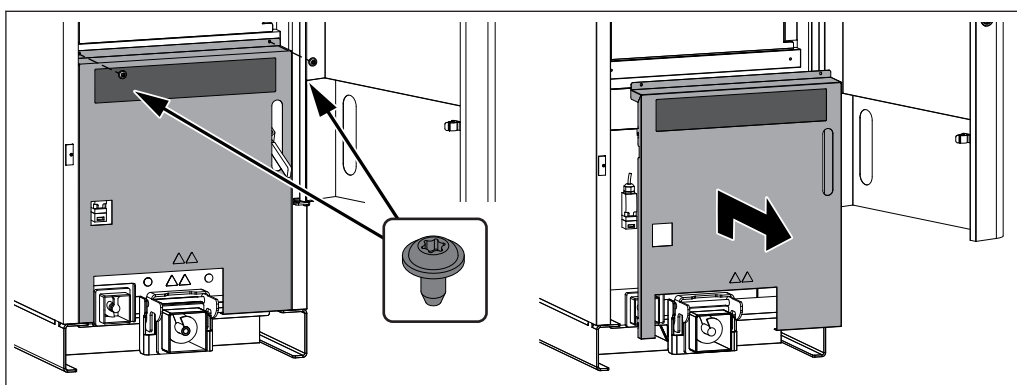
5.4.1 Kontrol og rensning af forbrændingsrist



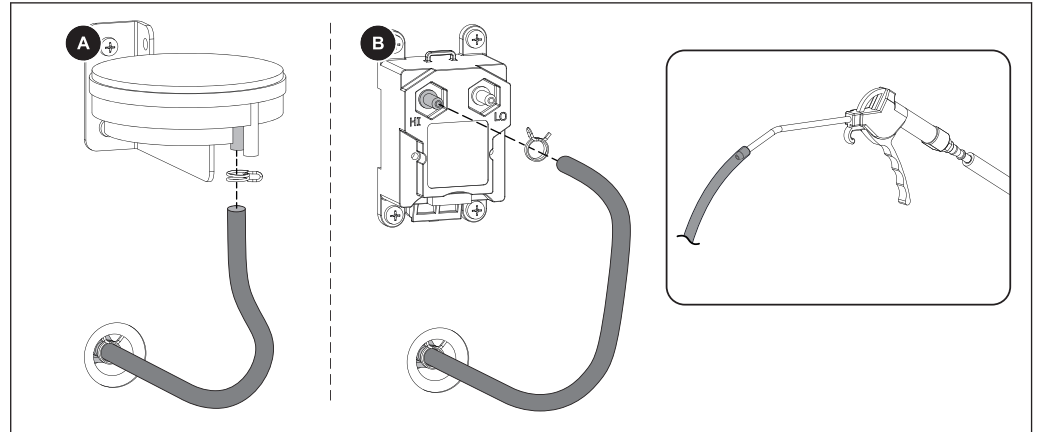
- Åbn isoleringslågen og brændkammerlågen
- Fjern gennembrændingsåbningens ildfaste sten
- Fjern forureninger fra den vippede rist med en ildrager

5.4.2 Rens undertryksstyringsmåleledning

- Åbn isoleringslågen og træk askebeholderen af kedlen
 - ➔ ➔ Se "[Kontrollér askebeholderens påfyldningsniveau og tøm den, om nødvendigt](#)" [side 47]



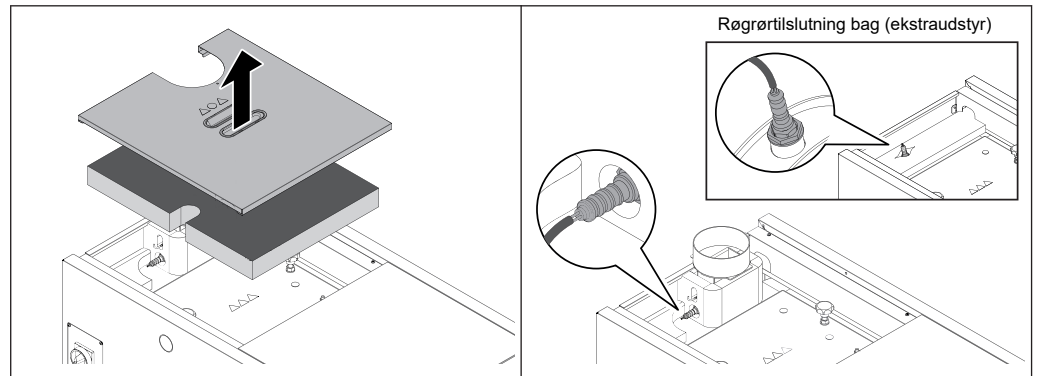
- Afmontér skruerne i venstre og højre side af den forreste afdækningsplade
- Skub afdækningspladen frem og fjern den



- Løsn dobbeltrådklemmen med en tang og træk måleledningen på undertryksmålerdåsen af
- Rens måleledningen med svag trykluft
 - ➔ OBS! Blæs ikke trykluft ind i undertryksmåledåsen! Måledåsen kan beskadiges!
- Montér måleledningen igen efter rensningen
Alt efter version tilslutning “-“ (A) eller „HI“ (B)

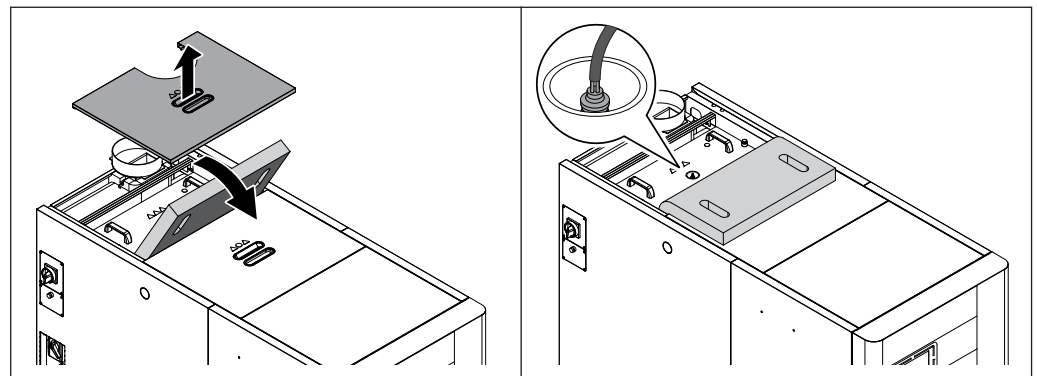
5.4.3 Rensning af lambdasonden

Indtil kedeltype 60:



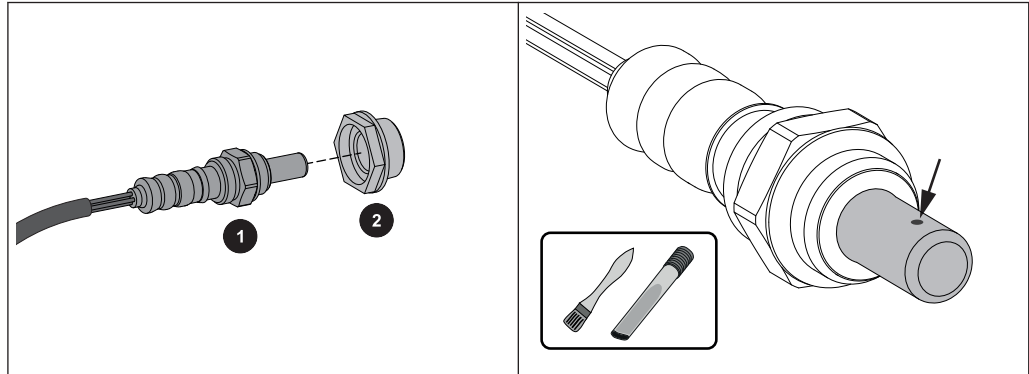
- Fjern det bageste isoleringslåg og varmeisoleringen opad

Fra kedeltype 80:



- Fjern det bageste isoleringslåg opad og klap varmeisoleringen frem
- Løsn fjederskruerne og klap varmevekslerlåget frem

BEMÆRK! Hvis lambdasonden i kedlens varmevekslerlåg er monteret, bortfalder plastbøsningen. Desuden kan lambdasonden i denne position renses i monteret tilstand.



- Afmontér lambdasonden (1) og plastbøsningen (2) forsigtigt
 - Vær opmærksom på lambdasondens kabel!
- Fjern forsigtigt forureninger fra måleåbningerne med en fin pensel og en askesuger
 - Hold lambdasonden med spidsen nedad, så aflejringer kan falde uf af måleåbningen
- Kontrollér plastbøsningen (2) for tilsmudsning og revner og skift den ud ved behov
 - VIGTIGT: Tætningsfladen af plastbøsningen (B) skal efter monteringen ligge glat på

OBS:

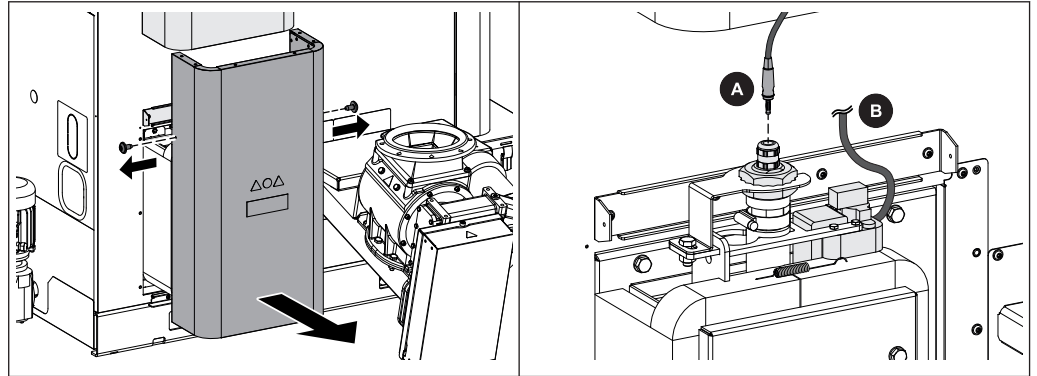
- Lambdasonden må ikke blæses ud med trykluft
- Brug ikke kemiske rengøringsmidler (bremserens osv.)
- Lambdasonden skal håndteres forsigtigt, ingen „afbANKning“ eller rensning med trådbørste

5.4.4 Rensning af partikelfilter (ekstraudstyr) og varmevekslerør

BEMÆRK! Partikelfiltret skal afmonteres, inden varmeveksleren renses!

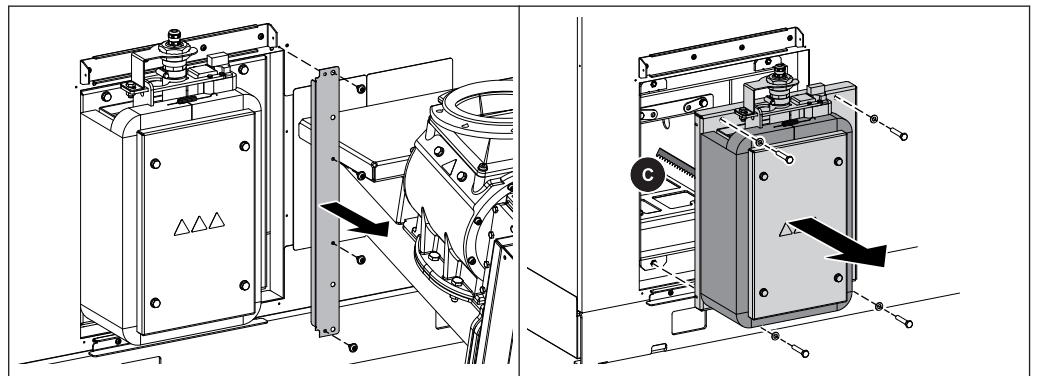
Afmontering og rensning af partikelfilter (ekstraudstyr)

Følgende skridt udføres ved alle elektroder og huse af partikelfiltret:



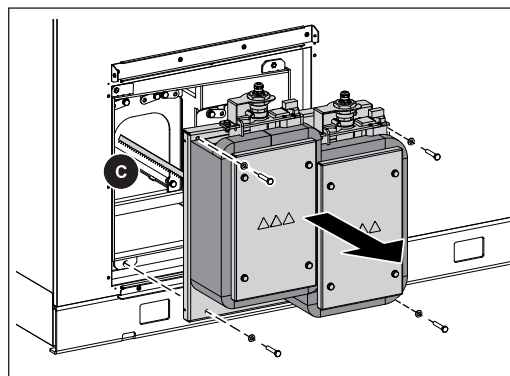
- Løsn to skruer og fjern den nederste afdækning
- Tag højspændingskablet (A) ud af isolatoren og kobl vibrationsmotorens (B) stikforbindelse fra

Indtil kedeltype 60:



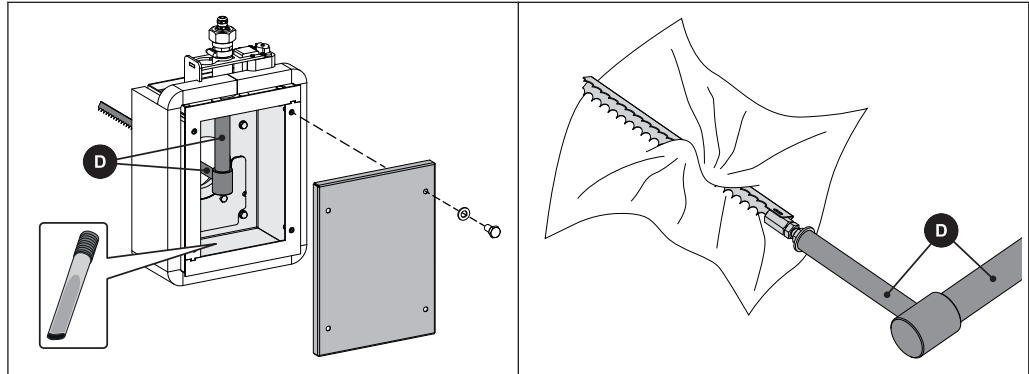
- Afmonter blænden mellem E-filter og stoker
- Løsn den udvendige skrue på låget og fjern hele enheden forsigtigt
 - ➔ **OBS: Vær i denne forbindelse især opmærksom på elektroden (C)!**

Fra kedeltype 80:



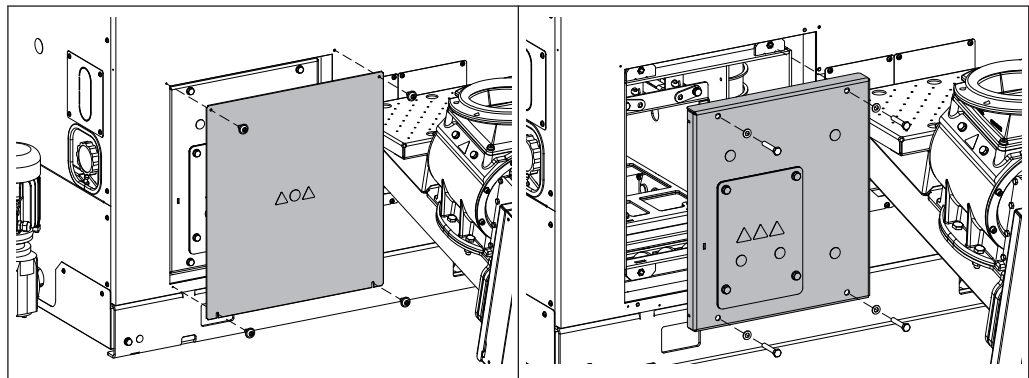
- Løsn den udvendige skrue på låget og fjern hele enheden forsigtigt
 - ➔ **OBS: Vær i denne forbindelse især opmærksom på elektroder (C)!**

Udfør følgende skridt på alle kasser og elektroder:



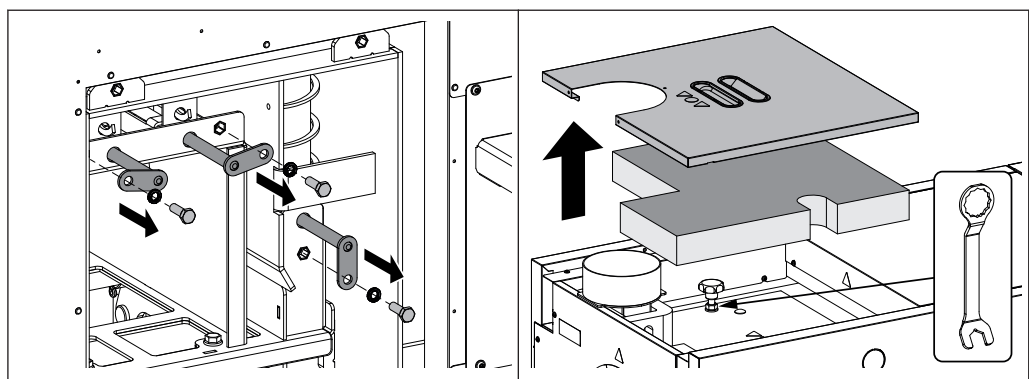
- Afmonter låget og fjern aflejringer i det indre med en askesuger
- Rens isolatoren (D) og elektroden forsigtigt med en blød klud

Rensning af varmevekslerrørene

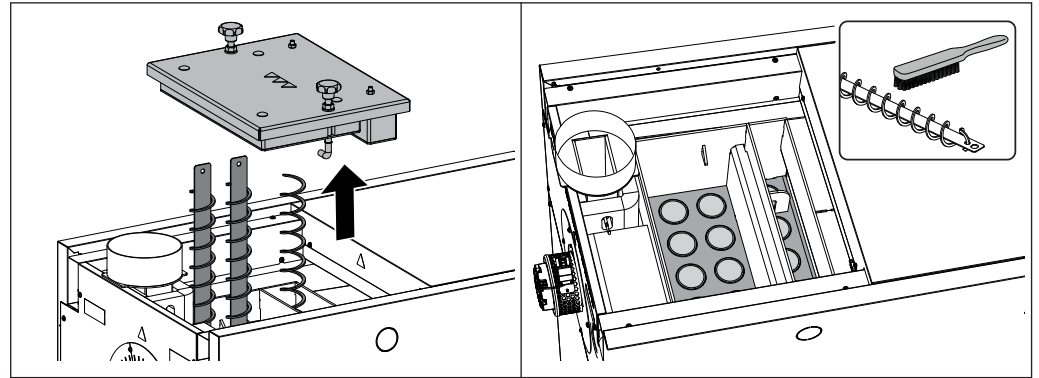


Ved kedel uden E-filter:

- Afmonter den nederste blænde af vendekammeret på stokersiden
- Afmonter låget, der ligger bag



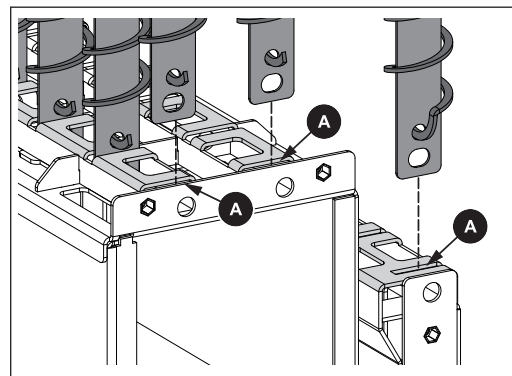
- Løsn WOS-akslernes forskruninger og træk alle akser ud
- Fjern det bageste låg på røggasstudsens og varmeisoleringen
- Løsn låseskruerne på rengøringslåget med den medleverede nøgle



- Fjern rengøringslåget
- Hvis E-filter findes: Afmonter jordingsbøjlen på WOS-fjedrene
- Træk WOS-fjedrene ud
- Rens varmevekslerrørene og WOS-fjedrene

- Montér alle komponenter i omvendt rækkefølge

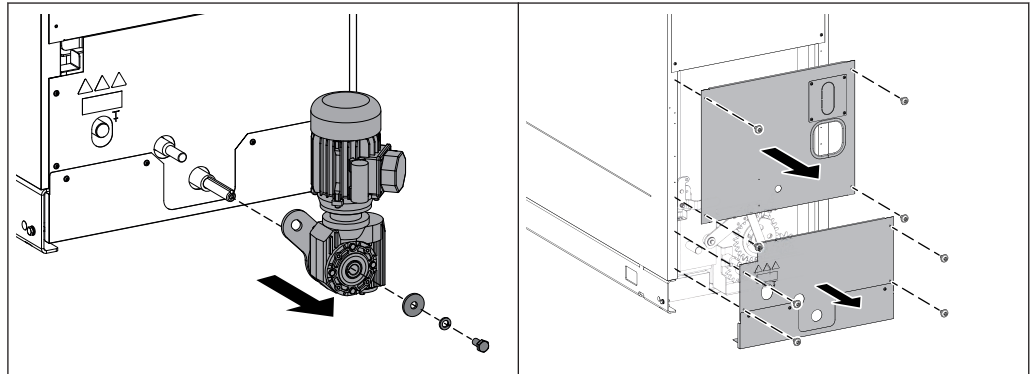
**Pas på ved
montering af WOS-
fjedrene:**



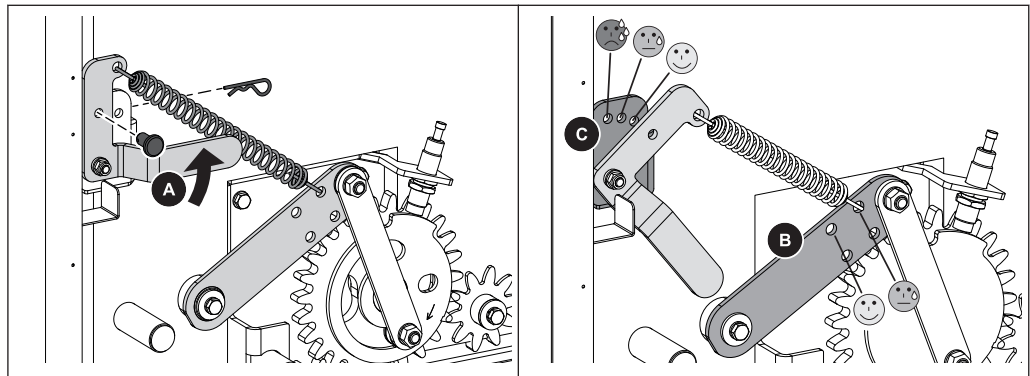
- WOS-fjedre med rund udskæring skubbes nedad ind i varmevekslerrørene
 - Skub i denne forbindelse fjedrenes indre plade ind i slidserne (A) til stop

5.4.5 Tilpasning af WOS-systemets slagkraft

T4e 20-60



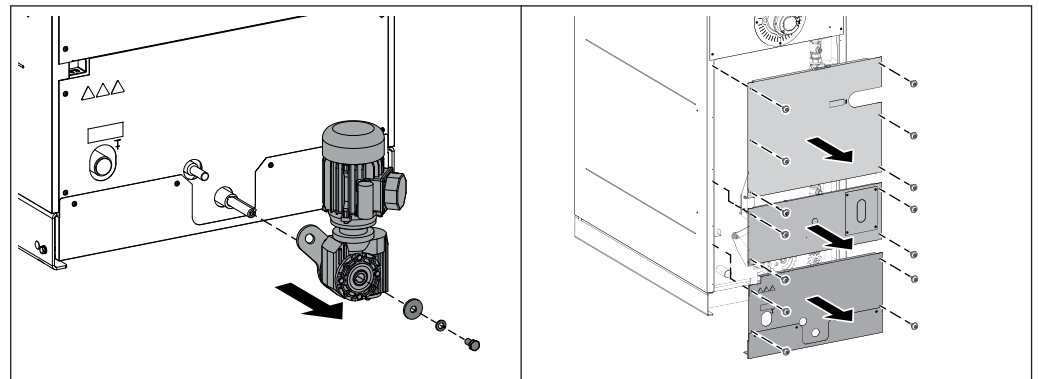
- Afmonter gearmotoren på kedlens bagside
- Afmonter den midterste og nederste bagdel



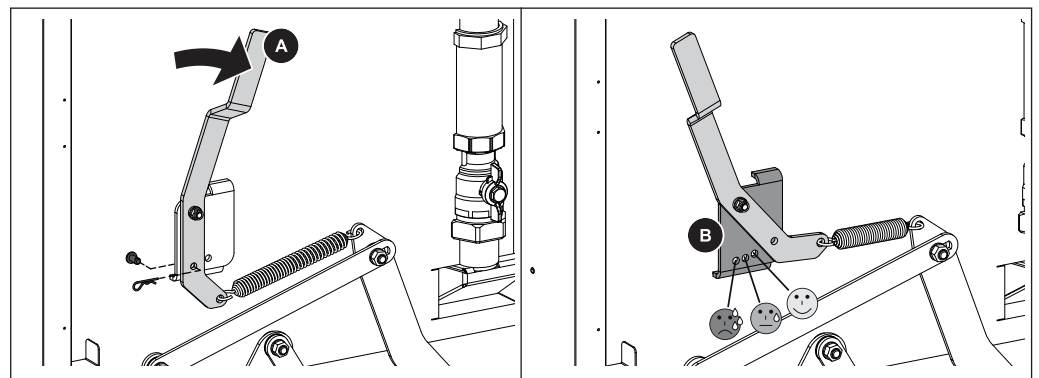
- Skub spændearmen (A) op mod fjederkraften og fjern splitbolten og fjederstikket
- Før spændearmen (A) ned forsigtigt
- Sæt spændefjederens krog ind i den ønskede boring på medbringerpladen (B)
- Skub armen op og fastgør den til den ønskede boring af konsollen (C) med splitbolt og fjederstik

EFFEKT: Jo mere fjederen spændes, jo mindre kraftig er rensningen af WOS-rørene, slaget sættes ned.

T4e 80-180



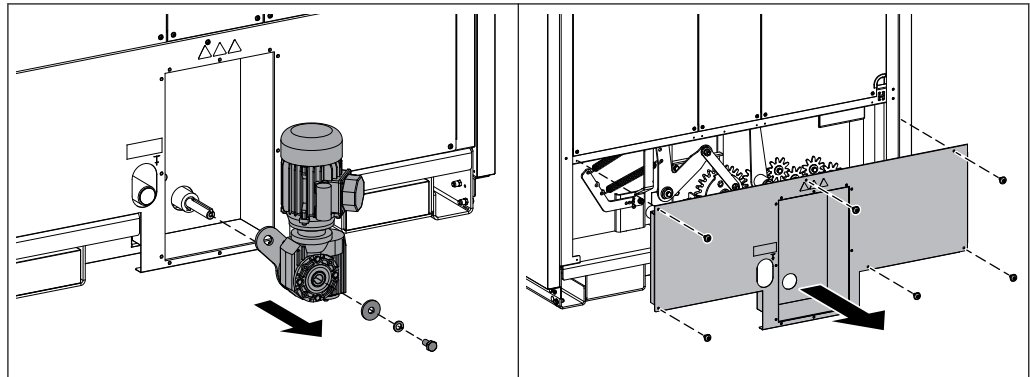
- Afmontér gearmotoren på kedlens bagside
- Afmontér tre bagdele



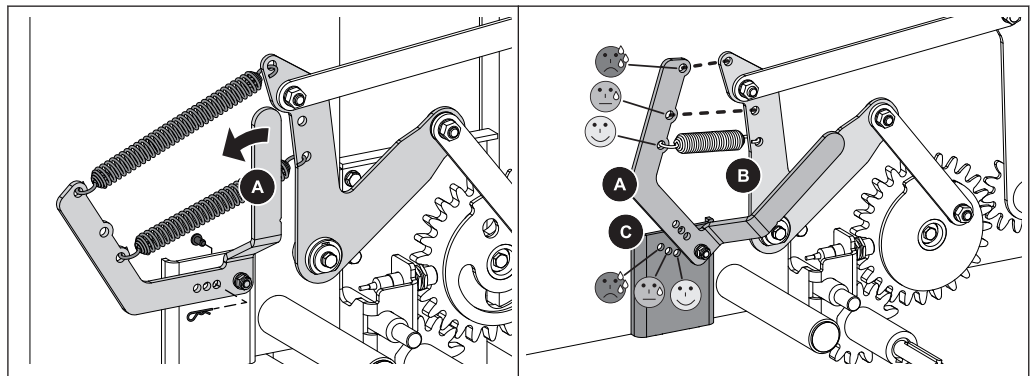
- Skub spændearmen (A) til højre mod fjederkraften og fjern splitbolten og fjederstikket
- Fastgør spændearmen (A) den til den ønskede boring af konsollen (B) med fjederstik og splitbolt

EFFEKT: Jo mere fjederen spændes, jo kraftigere er rensningen af WOS-rørene, slaget sættes op.

T4e 200-350



- Afmonter gearmotoren på kedlens bagside
- Afmonter den nederste bagdel



- Skub spændearmen (A) til venstre mod fjederkraften og fjern splitbolten og fjederstikket
- Sæt spændefjedrenes kroge ind i de ønskede borer på spændearmen (A) og medbringeren (B)
- Fastgør spændearmen den til den ønskede boring af konsollen (C) med fjederstik og splitbolt

EFFEKT: Jo mere fjedrene spændes, jo kraftigere er rensningen af WOS-rørene, slaget sættes op.

5.5 Emissionsmåling ved skornstensfejer hhv. kontrolmyndighed

Diverse lovbestemmelser foreskriver kontroller af varmeanlæg med mellemrum. I Tyskland er dette reguleret ved 1. BImSchV i.d.g.F og i Østrig ved hjælp af diverse nationale love.

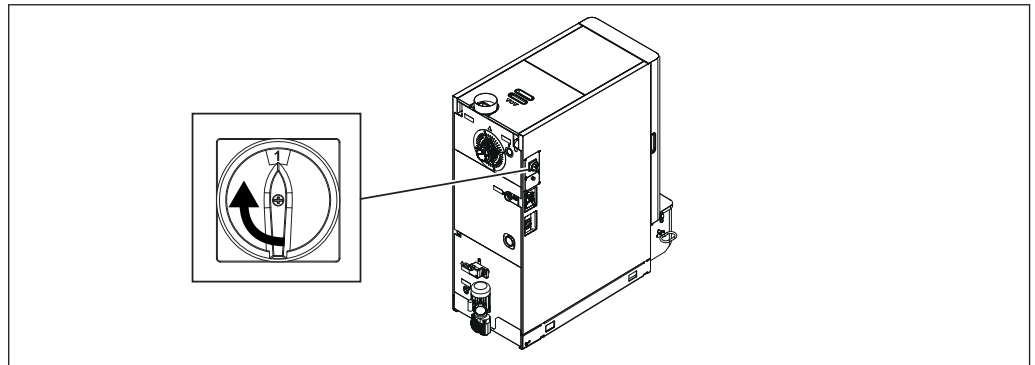
Anlægget ejer skal sørge for, at mindst følgende forudsætninger for en vellykket måling opfyldes:

- Rens kedlen grundigt umiddelbart inden målingen
- Sørg for tilstrækkelig meget brændstof
 - Brug kun brændstoffer, der er af høj kvalitet og svarer til kravene i betjeningsvejledningen til kedlen (kapitel „Tilladte brændstoffer“)
- På dagen for målingen skal der sørges for tilstrækkeligt varmeforbrug (f.eks. skal bufferen kunne optage varmen i målingens varighed).
- For målingen skal der findes en egnet måleåbning med lige røggasrør
 - Måleåbningen skal have en afstand på to gange røggasrørets diameter til den sidste omdirigering foran den
 - En forkert position af måleåbningen medfører forkerte måleresultater

5.5.1 Tænd for anlægget

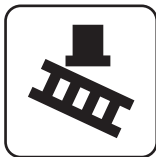
Når rensningen er afsluttet:

- Montér alle afmonterede komponenter igen i omvendt rækkefølge og kontrollér, at de er tætte og placeret korrekt



- Slå hovedafbryderen til
 - Efter styreenhedens systemstart er kedlen klar til drift
- Tænd for kedlen ved at trykke på „Kedel Til“
 - Automatisk drift er aktiv. Varme anlægget styres ved hjælp af styreenheden i overensstemmelse med den indstillede driftsmåde i automatisk drift

5.5.2 Start af emissionsmåling



- Aktivér „Kaminfejerdrift“ på grundbilledet
- Vælg der ønskede tidspunkt i menuen:

Straks	<input type="checkbox"/> Bestem målingens art (nominel last / dellast) <ul style="list-style-type: none"> ➤ C. 20 minutter efter aktivering bør en konstant røggastemperatur og et konstant restiltindhold være etableret ➤ Displayet viser, at kedlen er klar til at måle, så snart alle betingelser for målingen er opfyldt
Indtastning af tidspunkt	<input type="checkbox"/> Indtastning af, hvornår målingen finder sted (dato og klokkeslæt) <ul style="list-style-type: none"> ➤ Kedlen lukker ned styret iht. låsningsvarigheden inden målingens start og startes ikke mere indtil dette tidspunkt ➤ BEMÆRK! Kedlen starter 30 minutter inden målingens start og er allerede klar til at måle på det indlæste tidspunkt!

5.6 Reservedele

Med Fröling-originaldele bruger du reservedele i anlægget, som er ideelt afstemt med hinanden. Delenes optimale sammenpasningspræcision forkorter monteringsiden og bevarer levetiden.

BEMÆRK

Montering af andre dele end originaldele medfører tab af garantien!

- Ved udskiftning af komponenter / dele må der kun bruges originalreservedele!

5.7 Henvisninger om bortskaffelse

5.7.1 Bortskaffelse af asken

- Østrig:** Bortskaf aske iht. Abfallwirtschaftsgesetz (AWG)
- Andre lande:** Bortskaf aske iht. landespecifikke forskrifter

5.7.2 Bortskaffelse af anlægskomponenter

- Sørg for miljøvenlig bortskaffelse i overensstemmelse med AWG (Østrig) hhv. landespecifikke forskrifter.
- Materialer, der kan genbruges, kan afleveres til genbrug i adskilt og rensset tilstand
- Brændkammeret skal bortskaffes som byggeaffald

6 Rettelse af fejl

6.1 Generel fejl på spændingsforsyningen

Fejlbillede	Årsag til fejlen	Rettelse af fejlen
Ingen visning på displayet	Generel strømafbrydelse	
Styreenhed strømløs	Hovedafbryder slået fra FI-relæ, forsyningens ledningsbeskyttelseskontakt eller PLC-ledningsbeskyttelseskontakt udløst	Slå hovedafbryderen til Slå FI-relæet til

6.1.1 Anlæggets adfærd efter en strømafbrydelse

Efter retableringen af spændingsforsyningen er kedlen i den tidligere indstillede driftsmåde og regulerer alt efter det indstillede program.

- Kontrollér efter en strømafbrydelse, om STB fungerer!**
- Under og efter strømafbrydelsen skal kedlens døre holdes lukket mindst indtil automatisk opstart af sugetræksblæseren!**

6.2 Overtemperatur

Sikkerhedstemperaturbegrænseren (STB) slår kedlen fra ved en kedeltemperatur på 95-100°C. Pumperne kører videre.



Så snart temperaturen er faldet til under ca. 75°C, kan STB låses op mekanisk:

- Skru hættten på STB af
- Lås STB op ved at trykke med en skruetrækker

6.3 Fejl med fejlmeddelelse

Hvis en fejl findes og endnu ikke er rettet:

- Status-LED signalerer fejls type
 - blinkende orange: Advarsel
 - blinkende rødt: Fejl eller alarm
- Fejlmeddelelse vises på displayet

Begrebet „fejl“ er et kollektivt begreb for advarsel, fejl eller alarm. Kedlens adfærd varierer efter de tre typer af meddelelser:

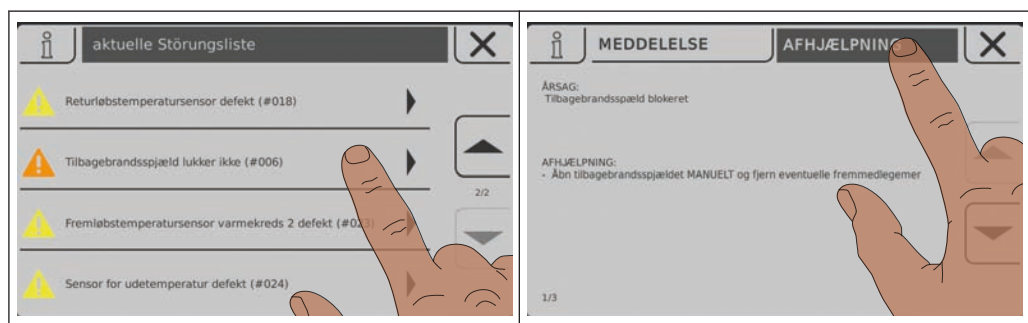
ADVARSEL	Ved advarsler kører kedlen først videre styret, hvilket giver mulighed for at forhindre en nedlukningsproces ved at fejlen udbedres hurtigt.
FEJL	Kedlen lukker ned styret og bliver, indtil fejlen er rettet, i driftstilstanden "Kedel Fra"
ALARM	En alarm medfører nødstop af anlægget. Kedlen slås fra med det samme, varmekredsstyring og pumper bliver ved med at være aktive.

6.3.1 Fremgangsmåde ved fejlmeddelelser

Hvis der er en fejl på kedlen, vises den på displayet.

Hvis fejlen bekræftes, selv om den ikke er rettet, kan vinduet med den tilhørende fejl åbnes igen på følgende måde:

Åbn fejlvisningen



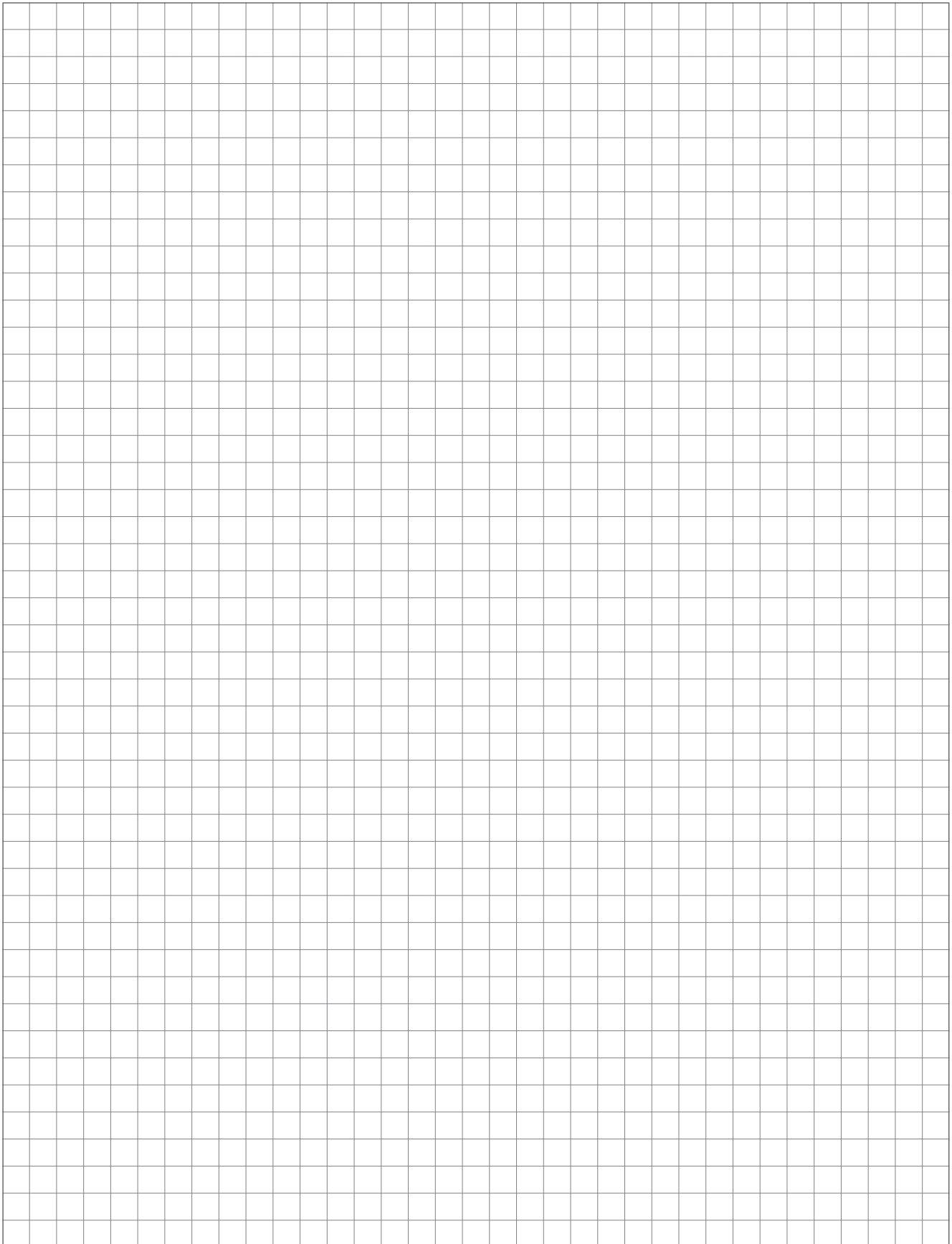
Fejlvisningen indeholder en liste over alle aktuelle fejl

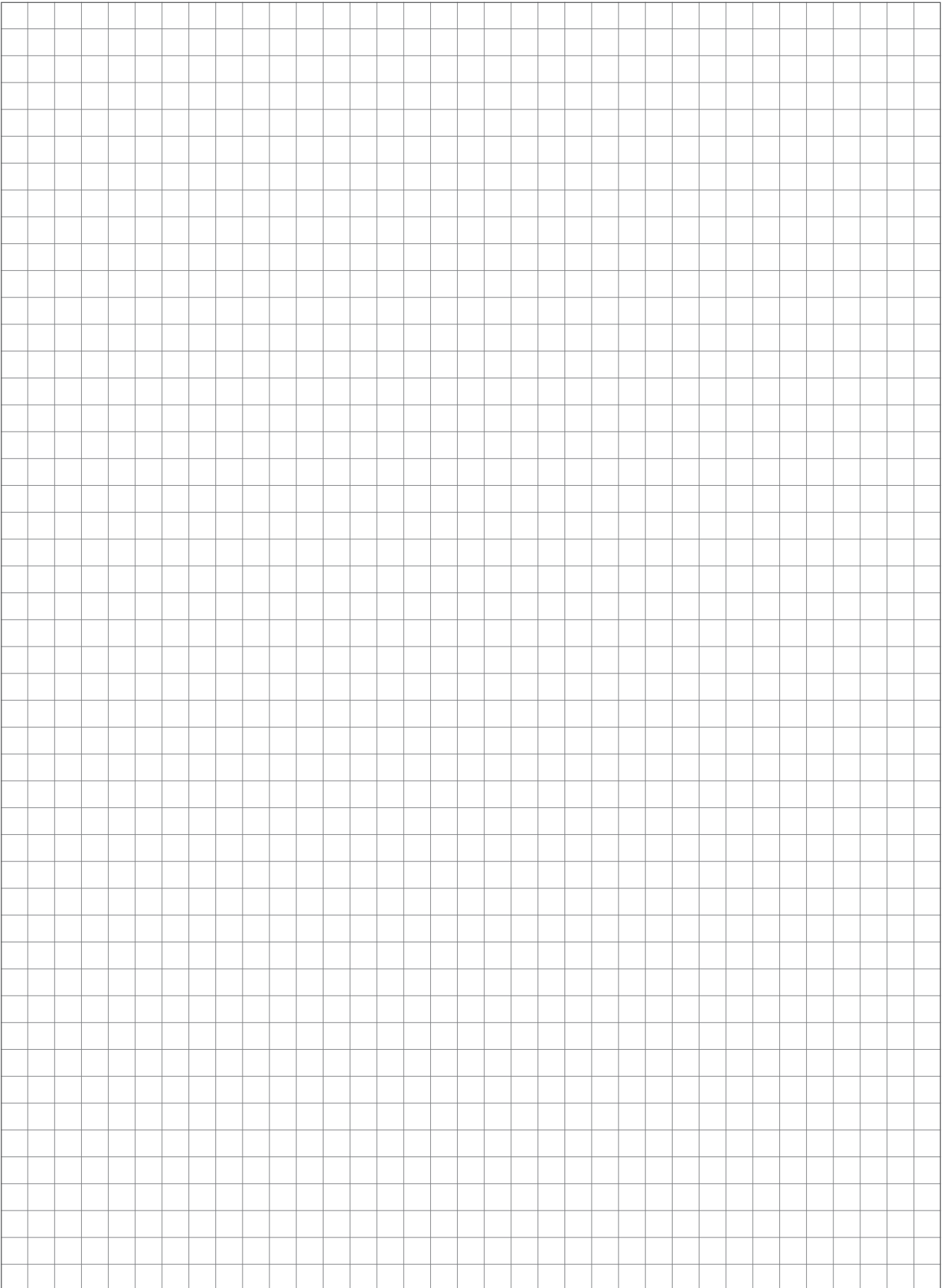
- Åbning med tryk på fejlen på listen
- I registerkortet „Meddelelse“ vises den eksisterende fejl
- Hvis man trykker på registerkortet „Afhjælpning“, vises mulige årsager samt fremgangsmåder for afhjælpning



- Hvis man trykker på symbolet for afbrydelse, lukkes den aktuelle fejl, og fejllisten vises
- Hvis man trykker på symbolet for afbrydelse igen og bekræfter læsning af alle fejl, vender man tilbage til grundbilledet
 - ➔ Kedlen er i den tidligere indstillede driftsmåde

7 Notater





8 Tillæg

8.1 Adresser

8.1.1 Producentens adresse

FRÖLING
Heizkessel- und Behälterbau GesmbH

Industriestraße 12
A-4710 Grieskirchen
AUSTRIA

TEL 0043 (0)7248 606 0
FAX 0043 (0)7248 606 600
EMAIL info@froeling.com
INTERNET www.froeling.com

Kundeservice

Østrig	0043 (0)7248 606 7000
Tyskland	0049 (0)89 927 926 400
På verdensplan	0043 (0)7248 606 0

8.1.2 Installatørens adresse



Scanboiler Varmeteknik
Vangvedvænget 1, 8600 Silkeborg
Tlf. 8682 6355
info@scanboiler.dk
www.froeling.dk - www.scanboiler.dk