

Betjeningsvejledning
Kombikedel SP Dual



Oversættelse af den tyske original-betjeningsvejledning for operatøren

Læs og overhold anvisninger og sikkerhedshenvisninger!

Ret til tekniske ændringer, trykfejl og typografiske fejl forbeholdes!

B1520319_da | Udgave 03-12-2020



Indholdsfortegnelse

1	Generelt	5
1.1	Produktoversigt SP Dual	6
2	Sikkerhed	8
2.1	Faretrin for advarselshenvisninger	8
2.2	Anvendte piktogrammer	9
2.3	Generelle sikkerhedshenvisninger	10
2.4	Tiltænkt anvendelse	11
2.4.1	Tilladte brændstoffer	11
	<i>Brænde</i>	11
	<i>Træpiller</i>	12
2.4.2	Begrænset tilladte brændstoffer	12
	<i>Træbriketter</i>	12
2.4.3	Ikke-tilladte brændstoffer	13
2.5	Betjeningspersonalets kvalifikation	13
2.6	Betjeningspersonalets sikkerhedsudstyr	14
2.7	Sikkerhedsanordninger	15
2.8	Restrisici	16
2.9	Adfærd i nødsituationer	18
2.9.1	Overophedning af anlægget	18
2.9.2	Røggaslugt	18
2.9.3	Strømafbrydelse / svigt af røgsugerblæseren	19
2.9.4	Brand af anlægget	19
3	Henvisninger om drift af et varmeanlæg	20
3.1	Installation og godkendelse af varmeanlægget	20
3.2	Henvisninger om opstillingslokalet (varmelokalet)	20
3.3	Krav til varmevandet	21
3.4	Henvisninger om anvendelse af trykholdesystemer	23
3.5	Returløbsforøgelse	23
3.6	Kombination med bufferlager	24
3.7	Kamintilslutning / kaminsystem	24
4	Drift af anlægget	25
4.1	Montering og første ibrugtagning	25
4.2	Fyld pillelagerlokalet	26
4.2.1	Generelle henvisninger om arbejder i lagerlokalet	26
4.3	Slå spændingsforsyningen til	27
4.4	Før opvarmning af kedlen	27
4.4.1	Bevæg WOS-armen	27
4.4.2	Efterfyldningsintervaller ved drift med bufferlager	28
4.4.3	Bestemmelse af korrekt brændstofmængde	29
4.4.4	Brændstoffabel	30
4.4.5	Påfyldningsgrad i kedel	30

4.4.6	Efterfyldningsintervaller ved drift uden eller med for lille bufferlager	30
4.5	Manuel optænding af brænde	31
4.6	Engangstænding af brænde med pilleenhed	32
4.7	Betjen kedlen med berøringsdisplayet	33
4.7.1	Oversigt over berøringsdisplayet	33
	<i>Statusvisning</i>	34
	<i>Betjeningssymboler</i>	34
	<i>Visningssymboler for froeling-connect / fjernkobling</i>	35
	<i>Navigation i systemmenuen</i>	35
	<i>Ændring af parametre</i>	37
	<i>Ændring af tidsvindue</i>	37
	<i>Hurtigvalgmenu</i>	38
4.7.2	Valg af informationsvisninger	39
4.7.3	Til-/frakobling af pilleenhed	41
4.7.4	Ændring af kedlens driftsmåde	42
4.7.5	Ændring af dato og klokkeslæt	43
4.7.6	Ændring af ønsket boiler temperatur	43
4.7.7	Engangs-ekstraopladning af en enkelt boiler	44
4.7.8	Engangs-ekstraopladning af alle eksisterende boilere	44
4.7.9	Indstilling af varmekurve for en varmekreds	45
4.7.10	Ændring af rumtemperatur (varmekreds uden rumsensor)	46
4.7.11	Ændring af rumtemperatur (varmekreds med rumsensor)	46
4.7.12	Omskiftning af varmekredsens driftsmåde	47
4.7.13	Spærring af display / skift af betjeningsniveau	48
4.7.14	Omdøbning af komponenter	48
4.7.15	Konfiguration af ferieprogram	49
4.8	Til-/frakobling af kedlen på rumbetjeningsapparatet	50
4.9	Efterfyldning af brænde	51
4.10	Slå spændingsforsyningen fra	52
4.11	Kedel i kombinationsdrift	53
4.11.1	Slå kedlen til	53
4.11.2	Funktionsmåde i kombinationsdrift	53
4.11.3	Slå kedlen fra	53
4.12	Kontrol af askeniveau i kedlen	54
4.12.1	Fjernelse af aske	54
4.12.2	Rens støbejernsristen	55
4.12.3	Tøm pilleenhedens askeskuffe	56
5	Vedligeholdelse af anlægget	57
5.1	Generelle henvisninger om vedligeholdelse	57
5.2	Nødvendige hjælpemidler	58
5.3	Vedligeholdelsesarbejder ved ejeren	59
5.3.1	Inspektion	59
	<i>Kontrollér anlæggets tryk</i>	59
	<i>Kontrol af termisk afløbssikring</i>	59
	<i>Kontrollér sikkerhedsventilen</i>	59
	<i>Kontrol af udluftere</i>	59
5.3.2	Gentaget kontrol og rensning	60
	<i>Rensning af lavtemperaturgaskanal</i>	60
	<i>Kontrol af primærluftåbninger</i>	60
	<i>Rensning af varmevekslerrør</i>	61
	<i>Rens røggasføleren</i>	63
	<i>Rensning af røggasrør</i>	63

	<i>Kontrol af trækregulatorspjæld</i>	63
	<i>Rens røgsugerblæseren</i>	63
	<i>Kontrol af lågernes tæthed</i>	64
5.4	Vedligeholdelsesarbejder ved fagpersonale	66
5.4.1	Kontrol og rensning af forbrændingsrist	66
5.4.2	Rensning af flowsensoren	68
5.4.3	Rensning af lambdasonden	69
5.5	Vedligeholdelse af brændværdi-varmeveksleren (valgfri)	70
5.5.1	Kontrol af varmeveksler	70
5.5.2	Kontrol af kondensatudløb	72
5.6	Emissionsmåling ved skornstensfejer hhv. kontrolmyndighed	73
5.6.1	Start emissionsmålingen i pilledrift	73
5.6.2	Udfør emissionsmålingen i pilledrift	74
	<i>Generelle henvisninger om måling</i>	74
	<i>Opret målebetingelserne og udfør målingen</i>	74
5.7	Reservedele	76
5.8	Henvisninger om bortskaffelse	76
5.8.1	Bortskaffelse af asken	76
5.8.2	Bortskaffelse af anlægskomponenter	76
6	Rettelse af fejl	77
6.1	Generel fejl på spændingsforsyningen	77
6.1.1	Anlæggets adfærd efter en strømafbrydelse	77
6.2	Øget behov for rensning af røggasvejene	77
6.3	Overtemperatur	77
6.4	Fejl med fejlmeddelelse	78
6.4.1	Fremgangsmåde ved fejlmeddelelser	78
7	Tillæg	80
7.1	Adresser	80
7.1.1	Producentens adresse	80
	<i>kundeservice</i>	80
7.1.2	Installatørens adresse	80

1 Generelt

Det glæder os, at du har valgt et kvalitetsprodukt fra huset Fröling. Produktet er udført i overensstemmelse med teknikens nyeste niveau og svarer til de p.t. gældende standarder og kontroldirektiver.

Den medleverede dokumentation skal læses og overholdes og altid være tilgængelig i umiddelbar nærhed af anlægget. Overholdelse af de krav og sikkerhedshenvisninger, der er fremstillet i dokumentationen, udgør et væsentligt bidrag til sikker, faglig korrekt, miljøvenlig og økonomisk drift af anlægget.

Pga. den konstante videreudvikling af vores produkter kan illustrationer og indhold afvige lidt. Hvis du konstaterer fejl, bedes du underrette os: doku@froeling.com.

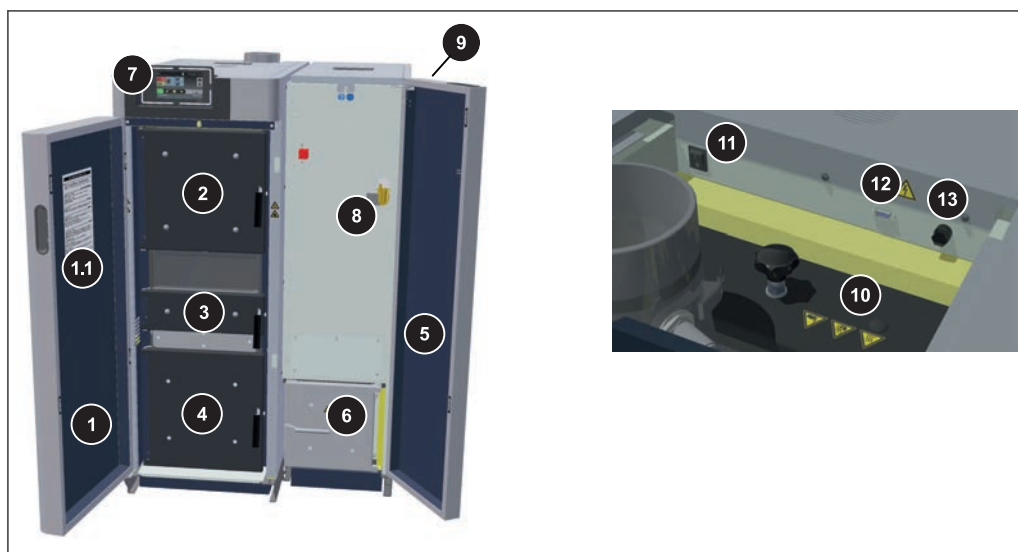
Ret til tekniske ændringer forbeholdes!

Garantibestemmelser

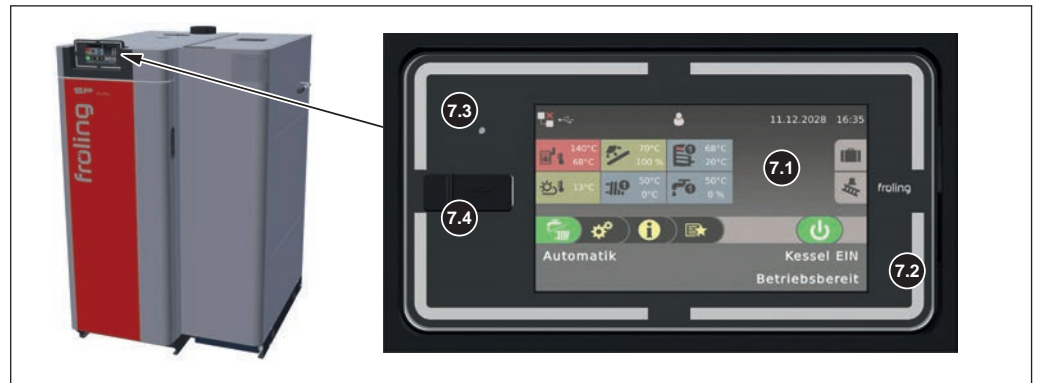
Principielt gælder vores salgs- og leveringsbetingelser, som blev stillet til rådighed for kunden og taget til efterretning med indgåelsen af kontrakten.

Desuden fremgår garantibetingelserne af det vedlagte garantipas.

1.1 Produktoversigt SP Dual



1	Isoleringslåge brændekedel
1.1	Vedligeholdelsesoversigt for brændekedel
2	Påfyldningslåge brændekedel
3	Optændingslåge brændekedel
4	Brændkammerlåge til brændekedel med skueglas
5	Isoleringslåge pilleenhed
6	Askelåge pilleenhed
7	Kedelstyring Lambdatronic SP 3200
8	Kontrolåbning til inspektion af den automatiske kvikafluffer
9	Varmeveksler-rensningens arm (WOS-system)
10	Varmevekslerlåg: Vedligeholdelsesåbning til rensning af WOS-system og varmeveksler
11	Hovedafbryder
12	Service-interface
13	STB - sikkerhedstemperaturbegrænser



7.1 Stort berøringsdisplay til visning af driftstilstande og parametre

7.2 Statusvisning (driftstilstand), ⇒ [Se "Statusvisning" \[side 34\]](#)

7.3 Lyshedsensor for automatisk tilpasning af displayets lys

7.4 USB-interface for tilslutning af et USB-stick for softwareopdateringer

2 Sikkerhed

2.1 Faretrin for advarselshenvisninger

I denne dokumentation bruges advarselshenvisninger med følgende faretrin for at gøre opmærksom på umiddelbare farer og vigtige sikkerhedsforskrifter:

FARE

Den farlige situation er umiddelbart forstående og medfører alvorlige eller dødelige kvæstelser, hvis foranstaltningerne ikke overholdes. Foranstaltningen SKAL overholdes!

ADVARSEL

Den farlige situation kan indtræde og medfører alvorlige eller dødelige kvæstelser, hvis foranstaltningerne ikke overholdes. Der skal arbejdes med stor forsigtighed.

FORSIGTIG

Den farlige situation kan indtræde og medfører lettere eller mindre kvæstelser, hvis foranstaltningerne ikke overholdes.

















BEMÆRK

Den farlige situation kan indtræde og medfører skader på materiel eller miljø, hvis foranstaltningerne ikke overholdes.

2.2 Anvendte piktogrammer

Følgende påbuds-, forbuds- og advarselssymboler bruges i dokumentationen og/eller på kedlen.

Iht. maskindirektivet signalerer symboler, der er placeret direkte på kedlens farested, umiddelbart forestående farer eller sikkerhedsorienterede adfærdsmåder. Disse mærkater må ikke fjernes eller tildækkes.

	Vær opmærksom på betjeningsvejledningen		Brug sikkerhedssko
	Brug sikkerhedshandsker		Slå hovedafbryderen fra
	Hold døre lukket		Brug støvmaske
	Arbejde kun under opsyn ved en anden person		Spærring
	Ingen adgang for uvedkommende		Åben ild og lys samt rygning forbudt
	Advarsel mod varm overflade		Advarsel mod farlig elektrisk spænding
	Advarsel mod farligt eller irriterende stof		Advarsel mod automatisk opstart af kedlen
	Advarsel mod kvæstelse af fingre eller hånden, automatisk ventilator		Advarsel mod kvæstelse af fingre eller hånden, automatisk snegl
	Advarsel mod kvæstelse af fingre eller hånden, tandhjuls-/kædedrev		Advarsel mod kvæstelse af fingre eller hånden, skærekant
	Advarsel mod kvæstelse af hånden		Advarsel mod kvæstelse ved at man bliver trukket ind i roterende aksler
	Advarsel mod øget CO-koncentration		Advarsel mod fare for at glide

2.3 Generelle sikkerhedshenvisninger



FARE

Ved uhensigtsmæssig betjening:

Forkert betjening af anlægget kan medføre meget alvorlige kvæstelser og materielle skader!

For betjeningen af anlægget gælder:

- Overhold anvisninger og henvisninger i vejledningerne
- Vær opmærksom på de enkelte aktiviteter for drift, vedligeholdelse og rensning samt rettelse af fejl i de enkelte anvisninger
- Andre arbejder skal udføres af en autoriseret varmeinstallatør eller Frölings værkskundeservice



ADVARSEL

Ydre påvirkninger:

Negative ydre påvirkninger, som f.eks. utilstrækkelig forbrændingsluft eller brændstof, der ikke overholder standarderne, kan medføre alvorlige fejl på forbrændingen (f.eks. spontan antændelse af lavtemperaturgasser / forpufning) og som følge deraf meget alvorlige ulykker!

For kedlens drift skal man være opmærksom på:

- Der skal tages hensyn til oplysninger og henvisninger i vejledningerne om versioner og mindste værdier samt standarder og direktiver for varmekomponenterne

ADVARSEL

Meget alvorlige kvæstelser og materielle skader p.g.a. mangelfuldt røggasanlæg!

Negative påvirkninger af røggasanlægget, som f.eks. dårlig rensningstilstand af røggasrøret eller utilstrækkeligt kamintræk, kan medføre alvorlige fejl på forbrændingen (f.eks. spontan antændelse af lavtemperaturgasser / forpufning)!

Derfor gælder:

- Kun et røggasanlæg, der fungerer upåklageligt, garanterer optimal drift af kedlen!

2.4 Tiltænkt anvendelse

Fröling Kombikedel SP Dual er udelukkende beregnet til opvarmning af varmevand. Kun de brændstoffer, der er defineret i afsnittet "Tilladte brændstoffer", må anvendes.

⇒ Se "Tilladte brændstoffer" [side 11]

Anlægget må kun bruges i teknisk upåklagelig tilstand samt til den tiltænkte anvendelse, med bevidsthed om sikkerhed og farer! Betjeningsvejledningens inspektions- og rensningsintervaller skal overholdes. Fejl, der kan påvirke sikkerheden, skal udbedres med der samme!

Producenten/leverandøren hæfter ikke for anden eller udvidet anvendelse og skader, som dette medfører.

Der skal enten bruges originalreservedele eller specifikke afvigende reservedele, der er godkendt af producenten. Hvis der foretages ændringer eller modifikationer af nogen art på produktet, der afviger fra forholdene iht. producenten, er produktet ikke længere i overensstemmelse med det grundlæggende direktiv. I dette tilfælde skal en ny risikovurdering for produktet foranlediges af anlæggets ejer og en overensstemmelsesvurdering iht. til de grundlæggende direktiver for produktet udføres med eget ansvar samt en tilhørende erklæring udarbejdes. Denne person overtager dermed alle rettigheder og pligter af en producent.

2.4.1 Tilladte brændstoffer

Brænde

Brænde med en længde på højst 55 cm.

Vandindhold

Vandindhold (v) større end 15% (svarer til træfugtighed $u > 17\%$)

Vandindhold (v) mindre end 25% (svarer til træfugtighed $u < 33\%$)

Standardhenvisning

EU: Brændstof iht. EN ISO 17225 - del 5: Brænde klasse A2 / D15 L50

Tyskland
desuden: Brændstofklasse 4 (§3 af 1. BImSchV i.d.g.F.)

Tips om oplagring af træ

- om muligt vælg vindeksponerede flader som oplagingssted (f.eks. ved skovbrynet i stedet for i skoven)
- på bygningsvægge foretrækkes siden vendt mod solen
- sørg for et tørt underlag, om muligt med luftadgang (læg rundtræ, paller osv. under)
- kløvet træ stables og oplagres beskyttet mod vejrlig
- om muligt opbevar dagsforbruget af brændstof i opvarmede lokaler (f.eks. fyringens opstillingslokale) (forvarmning af brændstof!)

Vandindholdets afhængighed af oplagringens varighed

	Træsart	Vandindhold	
		15 – 25 %	under 15 %
Oplagring i opvarmet lokale med ventilation (ca. 20°C)	Blødt træ (f.eks. fyr)	ca. 6 måneder	fra 1 år
	Hårdt træ (f.eks. bøg)	1 – 1,5 år	fra 2 år
Udendørs oplagring (beskyttet mod vejrlig, vindeksponeret)	Blødt træ (f.eks. fyr)	2 somre	fra 2 år
	Hårdt træ (f.eks. bøg)	3 somre	fra 3 år

Træ direkte fra skoven har et vandindhold på ca. 50 til 60%. Som det fremgår af tabellen ovenfor, forringes brændes vandindhold i løbet af oplagringen, afhængigt af oplagringsstedets tørhed og temperatur. Det ideelle vandindhold af brænde ligger mellem 15 og 25%. Hvis vandindholdet falder til under 15%, anbefales en tilpasning af forbrændingsstyringen til brændstoffet.

Træpiller

Træpiller af naturtræ med diameter på 6 mm

Standardhenvisning

EU: Brændstof iht. EN ISO 17225 - del 2: Træpiller klasse A1 / D06

og/eller: Certificeringsprogram *ENplus* hhv. *DINplus*

Generelt gælder:

Lagerlokale kontrolleres for pillestøv før genpåfyldning og renses, om nødvendigt!

TIP: Montering af Fröling pilleafstøver PST til udskillelse af støvpartikler, returluften indeholder

2.4.2 Begrænset tilladte brændstoffer*Træbriketter*

Træbriketter til ikke-industriel anvendelse med en diameter på 5-10 cm og en længde på 5-50 cm.

Standardhenvisning

EU: Brændstof iht. EN ISO 17225 - del 3:
Træbriketter klasse B / D100 L500 form 1 - 3

Tyskland
desuden: Brændstofklasse 5 (§3 af 1. BImSchV i.d.g.F.)

Henvisninger om anvendelse

- For forbrænding af træbriketter skal indstillingerne for meget tørt brændstof vælges
- Optænding af træbriketter skal ske med brænde iht. EN ISO 17225-5 (mindst to lag brænde under træbriketterne)
- Højest 3/4 af påfyldningsrummet må fyldes, da træbriketter udvides ved forbrænding
- Ved forbrænding af træbriketter kan der opstå problemer med forbrændingen til trods for indstillingerne for tørt brændstof. I dette tilfælde er der brug for korrigerende foranstaltninger ved fagkyndigt personale. Kontakt til dette formål Frölings værkskundeservice eller din installatør!

2.4.3 Ikke-tilladte brændstoffer

Brug af brændstoffer, der ikke er defineret i afsnittet "Tilladte brændstoffer", især forbrænding af affald, er ikke tilladt

⚠ FORSIGTIG

Ved brug af ikke-tilladte brændstoffer:

Forbrænding af ikke-tilladte brændstoffer medfører øget rensningsarbejde og beskadigelse af kedlen p.g.a. dannelse af aggressive aflejringer og kondensvand og som følge deraf tab af garantien! Desuden kan anvendelse af brændstoffer, der ikke overholder standarderne, medføre alvorlige fejl på forbrændingen!

Ved drift af kedlen gælder derfor:

- Brug kun tilladte brændstoffer

2.5 Betjeningspersonalets kvalifikation**⚠ FORSIGTIG**

Ved adgang til Opstillingslokale ved uvedkommende:

Mulighed for materielle skader og kvæstelser!

- Brugeren har pligt til at holde uvedkommende personer, især børn, væk fra anlægget.



Anlægget må kun betjenes af skolede brugere! Desuden skal operatøren have læst og forstået anvisningerne i dokumentationen.

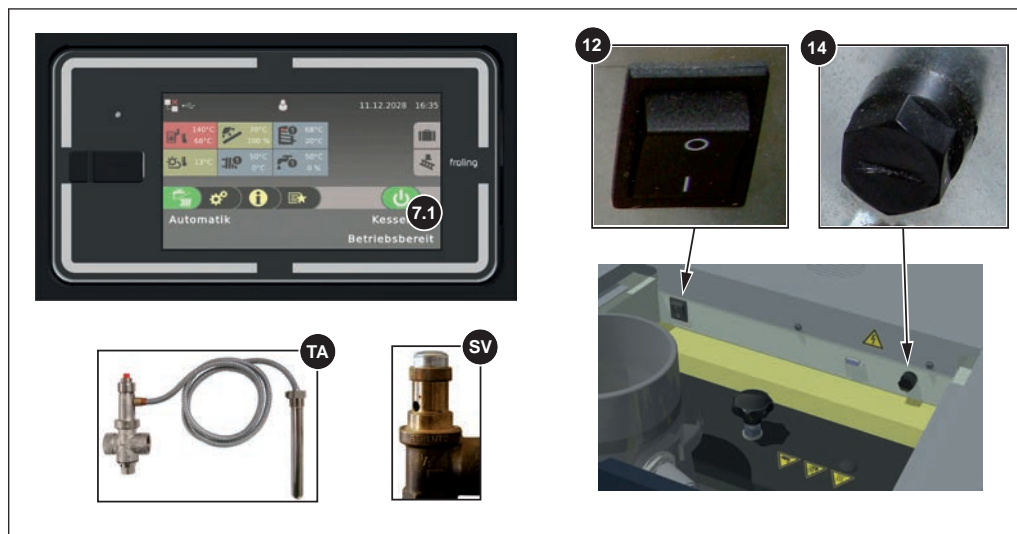
2.6 Betjeningspersonalets sikkerhedsudstyr

Der skal sørges for personligt sikkerhedsudstyr iht. forskrifterne om forebyggelse af uheld!



- Ved betjening, inspektion og rensning:
 - egnet arbejdstøj
 - sikkerhedshandsker
 - fast skotøj
 - støvmaske

2.7 Sikkerhedsanordninger



7.1 PILLEENHED FRA (*frakobling af pilleenhed ved overophedning*)

- Tryk på "Pilleenhed Fra"
 - Automatisk drift slås fra
 - Styringen slukker kontrolleret for kedlen
 - Pumper kører videre

12 HOVEDAFBRYDER (*frakobling af spændingsforsyningen*)

Før arbejder på/i kedlen:

- Tryk på standbytasten
 - Automatisk drift slås fra
 - Styringen slukker kontrolleret for kedlen
- Slå hovedafbryderen fra og lad kedlen køle ned

14 SIKKERHEDSTEMPERATURBEGRÆNSER (STB) (*beskyttelse ved overophedning*)

STB slår fyringen fra ved en kedeltemperatur på maks. 105°C. Pumperne kører videre. Så snart temperaturen er faldet til under ca. 75°C, kan STB låses op mekanisk.

TA TERMISK AFLØBSSIKRING (*beskyttelse ved overophedning*)

Den termiske afløbssikring åbner en ventil ved ca. 100°C og tilføjer koldt vand til sikkerhedsvarmeveksleren for at sænke kedeltemperaturen

SV SIKKERHEDSVENTIL (*beskyttelse ved overophedning/overtryk*)

Ved opnåelse af et kedeltryk på maks. 3 bar åbner sikkerhedsventilen og blæser varmevandet af i form af damp.

2.8 Restrisici

 ADVARSEL

Hvis hovedafbryderen slås fra under varmedrift:

Kedlen kommer ind i en ukontrolleret tilstand. Fejlfunktioner som resultat af dette kan medføre meget alvorlige kvæstelser og materielle skader!

Derfor gælder:

- Lad ilden brænde ned og kedlen køle ned
 - Røgsugerens slås fra, når driftstilstanden "Ild Fra" er nået (røggastemperatur < 80°C, kedeltemperatur < 65°C)
- Slå først hovedafbryderen fra derefter

 ADVARSEL

Ved berøring af varme overflader:

Mulighed for alvorlige forbrændinger på varme overflader og røggasrøret!

Ved arbejder på kedlen gælder:

- Slå kedlen fra styret (driftstilstand "Ild Fra") og lad den køle ned
- Ved arbejder på kedlen skal der generelt bruges sikkerhedshandsker, og kun de dertil beregnede håndgreb må bruges til betjening
- Røggasrør skal isoleres og må ikke berøres under driften

 ADVARSEL

Ved åbning af brændkammerlåge, optændingslåge, påfyldningslåge under driften:

Mulighed for kvæstelser, materielle skader og udvikling af røggas!

Derfor gælder:

- Det er forbudt at åbne brændkammerlågen og optændingslågen under driften
- Påfyldningslågen skal principielt holdes lukket under driften og må kun åbnes i kort tid i forbindelse med efterfyldningsintervallerne

 ADVARSEL

Ved kontrol- og rensningsarbejder med tilkoblet hovedafbryder:

Mulighed for alvorlige kvæstelser pga. automatisk opstart af kedlen!

Før inspektions- og rensningsarbejder på/i kedlen:

- Sluk for kedlen ved at trykke på „Kedel Fra“
Kedlen lukkes ned styret og skifter til driftstilstanden "Ild Fra"
- Lad kedlen køle ned i mindst 1 time
- Hovedafbryderen slås fra og sikres mod gentilkobling



 **ADVARSEL**

Ved brug af et ikke-tilladt brændstof:

Brændstoffer, der ikke overholder standarderne, kan medføre alvorlige fejl på forbrændingen (f.eks. spontan antændelse af lavtemperaturgasser / forpufning) og som følge deraf meget alvorlige ulykker!

Derfor gælder:

- Brug kun brændstoffer, der er nævnt i afsnittet „Tilladte brændstoffer“ i denne betjeningsvejledning.

2.9 Adfærd i nødsituationer

2.9.1 Overophedning af anlægget

Hvis anlægget overophedes til trods for sikkerhedsanordningerne:

BEMÆRK! Man må under ingen omstændigheder slå hovedafbryderen fra eller afbryde spændingsforsyningen!

- Alle døre på kedlen skal holdes lukket
- Sluk for kedlen ved at trykke på „Kedel fra“
- Åbn alle blandere, slå alle pumper til
 - ➔ Frölings varmekredsstyreenhed overtager denne funktion ved automatisk drift
- Forlad varmelokalet og luk døren
- Åbn eventuelt eksisterende varmelegeme-termostatventiler og sørg for tilstrækkelig udledning af varme fra lokalerne.

Hvis temperaturen ikke falder:

- Underret installatøren eller Frölings værskundeservice
 - ⇒ Se "Adresser" [side 80]

2.9.2 Røggaslugt

FARE



Ved røggaslugt i varmelokalet:

Mulighed for livstruende røggasforgiftning!

Hvis man bemærker røggaslugt i opstillingslokalet:

- Alle døre på kedlen skal holdes lukket
- Ventilér opstillingslokalet
- Luk brandbeskyttelsesdøren og døre til beboelsesrum
- Lad ilden brænde ned og kedlen køle ned

Anbefaling: Installér røgdetektor og CO-detektor i nærheden af anlægget.

2.9.3 Strømafbrydelse / svigt af røgsugerblæseren

Tegn på en strømafbrydelse er bl.a. følgende punkter:

- Display tændes ikke, selv om man rører ved det
- Status-LED blinker ikke / lyser ikke
- Der registreres ingen lyde fra aggregater (f.eks. røgsugerblæser)

Hvis røgsugerblæseren svigter, selv om der er strømforsyning, vises fejlmeddelelsen „Røgsuger drejer ikke til trods for fuld aktivering“ på displayet.

FARE



Ved strømafbrydelse eller svigt af røgsugerblæseren under varmedriften:

Kedlen kommer ind i en ukontrolleret tilstand. Mulighed for livsfarlige kvæstelser ved åbning af låger.

Adfærd ved strømafbrydelse / svigt af røgsugerblæseren:

- Alle døre på kedlen skal holdes lukket
- Ventilér opstillingslokalet
- Luk brandbeskyttelsesdøren og døre til beboelsesrum
- Lad ilden brænde ned og kedlen køle ned

Anbefaling: Udstyr kedlen med en nødstrømsforsyning (f.eks. fotovoltaik-anlæg osv.). Dermed kan korrekt udbrænding af brænde sikres og eventuelle ukontrollerede tilstande forhindres (tjæredannelse i varmeveksler, ...).

Anbefaling: Installér røgdetektor og CO-detektor i nærheden af anlægget.

2.9.4 Brand af anlægget

FARE



Ved brand af anlægget:

Livsfare pga. ild og giftige gasser

Adfærd i tilfælde af brand:

- Forlad varmelokalet
- Luk døren
- Underret brandvæsenet

3 Henvisninger om drift af et varmeanlæg

Det er generelt forbudt at udføre ombygningsarbejder på anlægget og at ændre eller deaktivere sikkerhedsteknisk udstyr.

Foruden betjeningsvejledningen og de forbindende forskrifter mht. opstilling og drift af anlægget, der gælder i anvendelseslandet, skal der også tages hensyn til påbud mht. brandbekæmpelse, byggetilsynets påbud og elektrotekniske påbud.

3.1 Installation og godkendelse af varmeanlægget

Kedlen skal drives i et lukket varmeanlæg. Følgende standarder danner grundlaget for installationen:

Standardhenvisning

EN 12828 - varmeanlæg i bygninger

BEMÆRK! Ethvert varmeanlæg skal godkendes!

Opstillingen eller ombygningen af et varmeanlæg skal meddeles til den tilsynsførende myndighed (overvågningsinstitution) og godkendes af bygningsmyndigheden:

Østrig: Meddeles til kommunens / magistratens bygningsmyndighed

Tyskland: Meddeles til bygningsmyndighedens kaminfejer/skornstensfejer

3.2 Henvisninger om opstillingslokalet (varmelokalet)

Varmelokalets beskaffenhed

- Underlaget skal være jævnt og rent samt have tilstrækkelig bæreevne.
- I varmelokalet må der ikke være eksplosiv atmosfære, da kedlen ikke er egnet til anvendelse i eksplosive omgivelser!
- Varmelokalet skal være frostsikkert.
- Kedlen har ingen belysning, derfor skal brugeren sørge for tilstrækkelig belysning i varmelokalet svarende til de nationale forskrifter om udformning af arbejdspladser.
- Hvis kedlen anvendes i en højde på mere end 2000 meter over havet, skal der rettes henvendelse til producenten.
- Brandfare pga. antændelige materialer!
Kedlens underlag må ikke være brændbart. Antændelige materialer må ikke oplagres i nærheden af kedlen. På kedlen må der ikke placeres brændbare genstande til tørring (f.eks. tøj, ...).
- Skader pga. forurenede forbrændingsluft!
I kedlens opstillingslokale må der ikke bruges klorholdige rengørings- eller driftsmidler (f.eks. klogasanlæg til svømmebassiner) og halogenbrinter.
- Kedlens luftindsugningsåbning skal holdes fri for støv.
- Anlægget skal beskyttes mod at dyr (f.eks. gnavere, ...) kan bide i det eller opholde sig i det.

Varmelokalets ventilation

Varmelokalet skal ventileres og afluftes direkte fra udendørs, og i denne forbindelse skal åbninger og luftføringer udformes sådan, at vejrliget (løv, snedriver, ...) ikke kan påvirke lufttransportflowet på nogen måde.

Medmindre andet er foreskrevet i de relevante forskrifter om varmelokalets konstruktionsmæssige udstyr, gælder i denne forbindelse følgende standarder om luftføringens udformning og dimensionering:

Standardhenvisning

ÖNORM H 5170 - bygge- og brandbeskyttelsestekniske krav
TRVB H118 - teknisk direktiv om forebyggende brandbeskyttelse

3.3 Krav til varmevandet

Medmindre der findes andre bestemmelser på nationalt niveau, gælder den seneste version af de følgende standarder og direktiver:

Østrig:	ÖNORM H 5195	Schweiz:	SWKI BT 102-01
Tyskland:	VDI 2035	Italien:	UNI 8065

Overhold standarderne og tag desuden hensyn til følgende anbefalinger:

- En pH-værdi mellem 8,2 og 10,0 bør tilstræbes. Hvis varmevandet kommer i kontakt med aluminium, skal en pH-værdi mellem 8,0 og 8,5 overholdes
- Brug behandlet påfyldnings- og suppleringsvand svarende til de ovennævnte standarder
- Undgå lækager og brug et lukket varmesystem for at garantere vandets kvalitet under driften
- Ved efterfyldning af suppleringsvand skal påfyldningsslangen udluftes før tilslutning for at forhindre luft i at komme ind i systemet!

Fordele af behandlet vand:

- De respektive gældende standarder overholdes
- Lavere effektreduktion pga. reduceret kalkdannelse
- Mindre korrosion pga. færre aggressive stoffer
- På lang sigt omkostningsbesparende drift pga. bedre energiyudnyttelse

Tilladt hårdhed af påfyldnings- og suppleringsvand iht. VDI 2035:

Samlet varmeeffekt kW	Samlet hårdhed ved < 20 l/kW mindste enkeltvarmeeffekt ¹⁾		Samlet hårdhed ved > 20 < 50 l/kW mindste enkeltvarmeeffekt ¹⁾		Samlet hårdhed ved > 50 l/kW mindste enkeltvarmeeffekt ¹⁾	
	°dH	mol/m ³	°dH	mol/m ³	°dH	mol/m ³
< 50	intet krav eller		11,2	2	0,11	0,02
	<16,8 ²⁾	<3 ²⁾				
> 50 < 200	11,2	2	8,4	1,5		
> 200 < 600	8,4	1,5	0,11	0,02		
> 600	0,11	0,02				

1. Af det specifikke anlægsvolumen (liter nominelt indhold/varmeeffekt; ved anlæg med flere kedler skal den mindste enkeltvarmeeffekt bruges)

2. Ved anlæg med cirkulationsvandopvarmere og til systemer med elektriske varmeelementer

Yderligere krav for Schweiz

Påfyldnings- og suppleringsvandet skal være demineraliseret (helt afsaltet)

- Vandet indeholder ikke længere indholdsstoffer, der kan bundfældes og aflejres i systemet
- Vandet bliver dermed elektrisk ikke ledende, hvilket forhindrer korrosion
- Også alle neutralsalte som klorid, sulfat og nitrat, som under bestemte betingelser angriber korroderende materialer, fjernes

Hvis en del af systemvandet går tabt, f.eks. pga. reparationer, skal suppleringsvandet også demineraliseres. En blødgøring af vandet er ikke tilstrækkelig. En korrekt rensning og skylning af varmesystemet er nødvendig, inden anlæg fyldes.

Kontrol:

- Efter otte uger skal vandets pH-værdi ligge mellem 8,2 og 10,0. Hvis varmevandet kommer i kontakt med aluminium, skal en pH-værdi mellem 8,0 og 8,5 overholdes
- Årligt; værdier skal protokolleres af ejeren

3.4 Henvisninger om anvendelse af trykholdesystemer

Trykholdesystemer i varmvandsvarmeanlæg holder det nødvendige tryk inden for fastsatte grænser og udligner de volumenændringer, der opstår pga. temperaturændringer af varmevandet. Der anvendes hovedsageligt to systemer:

Kompressorstyret trykopretholdelse

Ved kompressorstyrede trykholdestationer sker volumenudligningen og trykopretholdelsen med en variabel luftbuffer i ekspansionsbeholderen. Ved for lavt tryk pumper kompressoren luft ind i beholderen. Hvis trykket er for højt, udledes luften med en magnetventil. Anlæggene realiseres udelukkende med lukkede membran-ekspansionsbeholdere og forhindrer dermed en skadelig ilttilførsel ind i varmevandet.

Pumpestyret trykopretholdelse

En pumpestyret trykholdestation består hovedsageligt af trykholdepumpe, overstrømsventil og en trykløs opsamlingsbeholder. Ventilen lader varmevand strømme ind i opsamlingsbeholderen ved overtryk. Hvis trykket falder til under en indstillet værdi, suger pumpen vandet ud af opsamlingsbeholderen og skubber det tilbage ind i varmesystemet. Pumpestyrede trykholdeanlæg med **åbne ekspansionsbeholdere** (f.eks. uden membran) tilfører luftens ilt over vandoverfladen, hvilket medfører korrosionsfare for de tilsluttede anlægskomponenter. Disse anlæg tilbyder ingen iltjernelse som korrosionsbeskyttelse iht. VDI 2035 og **og må ikke anvendes ud fra et korrosionsteknisk synspunkt.**

3.5 Returløbsforøgelse

Så længe opvarmningsvand-returløbet er under den mindste returløbstemperatur, blandes en del af opvarmningsvand-fremløbet i

FORSIGTIG

Dugpunktsunderskridelse / dannelse af kondensvand ved drift uden returløbsforøgelse!

Kondensvand danner i forbindelse med forbrændingsrester et aggressivt kondensat og medfører beskadigelse af kedlen!

Derfor gælder:

- Anvendelse af en returløbsforøgelse er obligatorisk!
- ➔ Den mindste returløbstemperatur ligger ved 60 °C. Montering af en kontrolmulighed (f.eks. termometer) anbefales!

3.6 Kombination med bufferlager

Yderligere oplysninger om dimensionering af bufferlager findes i kedlens monteringsvejledning.

BEMÆRK! Se afsnittet "Versionshenvisninger" i monteringsvejledningen SP Dual

3.7 Kamintilslutning / kaminsystem

Iht. EN 303-5 skal hele røggasanlægget udføres sådan, at eventuelle tilsodninger, utilstrækkeligt transporttryk og kondensation forebygges. I denne sammenhæng gør vi opmærksom på, at der i kedlens tilladte driftsområde kan optræde røggastemperaturer, der er lavere end 160 K over rumtemperaturen.

BEMÆRK! Yderligere henvisninger om standarder og forskrifter samt røggastemperaturerne i rensed tilstand og de yderligere røggasværdier fremgår af de tekniske data i monteringsvejledningen!

4 Drift af anlægget

4.1 Montering og første ibrugtagning

Montering, installation og første ibrugtagning af kedlen må kun udføres af kvalificeret personale og beskrives i den vedlagte monteringsvejledning.

BEMÆRK! Se monteringsvejledningen SP Dual

BEMÆRK

Kun indstilling af anlægget ved fagpersonale og overholdelse af fabrikkens standardindstillinger kan garantere optimal virkningsgrad og dermed effektiv drift med lave emissioner!

Derfor gælder:

- Den første ibrugtagning skal udføres sammen med en autoriseret installatør eller Frölings værskundeservice

Enkelte skridt for den første ibrugtagning forklares i betjeningsvejledningen til styreenheden

BEMÆRK! Se betjeningsvejledningen til kedlens styreenhed!

Før ibrugtagningen ved Frölings værskundeservice skal følgende forberedende arbejder ved brugeren være afsluttet:

- Elektrisk installation
- Installation af vandforsyning
- Røggastilslutning inkl. alle isoleringsarbejder
- Arbejder til overholdelse af de lokale brandbeskyttelsesbestemmelser
- For korrekt montering hhv. indstilling af luftføringen, tilpasset til det anvendte brænde, se kedlens monteringsvejledning

- Til den første opvarmningsproces for tørring af den ildfaste beton skal ca. 0,5 m³ tørt brænde stilles til rådighed af kunden.
- Elektrikeren, der udfører arbejdet, bør på tidspunktet for ibrugtagningen være til rådighed for eventuelle ændringer på kabelføringen.
- I forbindelse med ibrugtagningen gennemføres der en engangs-instruktion af brugeren/betjeningspersonalet. De vedkommende personers tilstedeværelse er påkrævet for forskriftsmæssig overdragelse af produktet!

BEMÆRK

Udslip af kondensvand under den første opvarmningsfase udgør ingen funktionsfejl.

- Tip: Hav eventuelt pudseklude ved hånden!

4.2 Fyld pillelagerlokalet

FORSIGTIG

Ved fyldning af lagerlokalet med kedlen slået til

Mulighed for materielle skader og kvæstelser som følge deraf!

Ved fyldning af brændstoflagerlokalet gælder:

- Sluk for kedlen ved at trykke på „Kedel FRA“
 - ➔ Kedlen lukkes ned styret og skifter til driftstilstanden "Ild Fra"
- Lad kedlen køle ned i mindst en halv time

Efter nedkøling af kedlen:

- Før fyldningen kontrolleres lagerlokalet for finandel og renses, om nødvendigt
 - ➔ Vær opmærksom på de generelle henvisninger ved arbejder i lagerlokalet!
 - ⇒ [Se "Generelle henvisninger om arbejder i lagerlokalet" \[side 26\]](#)
- Alle åbninger af lagerlokalet skal lukkes støvtæt
- Fyld lagerlokalet med piller
 - ➔ Brug kun tilladte piller!
 - ⇒ [Se "Tilladte brændstoffer" \[side 11\]](#)

4.2.1 Generelle henvisninger om arbejder i lagerlokalet



Fare for kvæstelser p.g.a. bevægelige konstruktionsdele!
Slå transportanordningen fra, inden lagerlokalet betrædes!



Ved rengøring af lagerlokalet kan der forekomme øget støvbelastning. Brug en støvmaske til arbejder i lagerlokalet!



Lagerlokalet skal ventileres tilstrækkelig meget, inden det betrædes. Ophold kun med åben dør og med opsyn ved en anden person. Vær opmærksom på grænseværdien for CO-koncentration (< 30 ppm)!



I brændstoflagerlokalet er der fare for at glide p.g.a. glatte overflader!



Ingen adgang for uvedkommende! Hold børn væk!
Hold brændstoflagerlokalet låst og opbevar nøglen sikkert!



Åben ild og lys samt rygning i lagerlokalet forbudt!

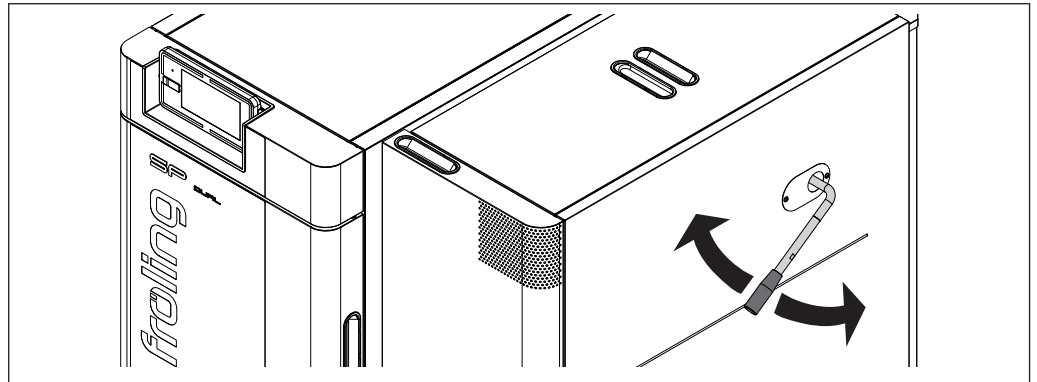
4.3 Slå spændingsforsyningen til



- Slå hovedafbryderen til
 - Spænding er koblet på alle komponenter af kedlen
 - Efter styreenhedens systemstart er kedlen klar til drift

4.4 Før opvarmning af kedlen

4.4.1 Bevæg WOS-armen






- Bevæg rengøringsanordningens arm flere gange før opvarmningen (hver gang op og ned 5–10 gange)

4.4.2 Efterfyldningsintervaller ved drift med bufferlager

For effektiv og miljøskånende opvarmning bør efterfyldningsintervaller og efterfyldningsmængder rette sig udelukkende efter bufferlageret.

- Kontrollér buffer-opladningsstatus på displayet

Opladningsstatus	Fremgangsmåde
	Ingen eller én streg i buffer-opladningsstatussen betyder, at bufferlageret skal opvarmes med ca. 35°C. ⇒ Se " Bestemmelse af korrekt brændstofmængde " [side 29]
	To streger i buffer-opladningsstatussen betyder, at bufferlageret skal opvarmes med ca. 20°C. ⇒ Se " Bestemmelse af korrekt brændstofmængde " [side 29]
	Tre eller fire streger i buffer-opladningsstatussen betyder, at bufferlageret kun kan optage lidt eller ingen ekstra varme. I dette tilfælde må der ikke efterfyldes brændemateriale!

4.4.3 Bestemmelse af korrekt brændstofmængde

Brændstofmængden skal være udmålt sådan, at bufferlageret gennemgående opvarmes til den maksimale buffertemperatur (= kedlens nominelle temperatur). I denne forbindelse skal man være opmærksom på, at efterfyldningsmængden også afhænger af brændstofarten.

Eksempel: Opvarmning af bufferlager på 2000 liter med 30°C

Ved beregningen nedenfor tages der kun hensyn til bufferlageret! Der er ikke taget hensyn til kedeleffektivitetsgrad, rørledningstab og nødvendig energi til opvarmning af kedel og varmemiljø!

Antagelse: Bufferlageret har en aktuel temperatur på 50°C og skal opvarmes til 80°C. Beregningen nedenfor viser, hvor meget brændstof der skal bruges til opvarmningen. Først bestemmes den nødvendige energi:

Da mediet, der skal opvarmes, er vand og massen dermed tilnærmelsesvis svarer til volumenen (2000 liter = 2000 kg), bruges den forenkede formel $Q = m \times c \times \Delta t$.

Q = nødvendig energi
 m = masse af mediet, der skal opvarmes
 c = varmekapacitet af mediet, der skal opvarmes (konstant for vand)
 Δt = temperaturforskel mellem start- og sluttemperatur¹⁾

$$\begin{aligned} \text{Masse (m) x varmekapacitet (c) x temperaturforskel (\Delta t)} &= \text{energi (Q)} \\ 2000 \text{ kg} \times 1,163 \text{ Wh/kgK} \times 30 \text{ K} &= 69\,780 \text{ Wh} \\ 69\,780 \text{ Wh} &= \mathbf{69,8 \text{ kWh}} \end{aligned}$$

Til opvarmning af et 2000 liter bufferlager fra 50°C til 80°C skal der bruges energi på ca. 69,8 kWh.

1. Temperaturforskel i grader Kelvin (K). Da det ikke drejer sig om absolutte temperaturer, kan værdien her indsættes i grader Celsius (°C). (30°C svarer til 30°K)

Ud fra den nødvendige energi kan man nu beregne den nødvendige brændstofmængde:

Til vores beregningseksempel bruges bøg med et vandindhold $w = 20\%$. Brændstoffets energiindhold varierer alt efter træsort og vandindhold. (⇒ Se "Brændstoffabel" [side 30])

Nødvendig energi = 69,8 kWh (fra beregningen ovenfor)
Brændstoffets energiindhold = 3,8 kWh/kg (bøg, $w = 20\%$)

$$\begin{aligned} \text{Nødvendig energi / brændstoffets energiindhold} &= \text{brændstofmængde} \\ 69,8 \text{ kWh} / 3,8 \text{ kWh/kg} &= \mathbf{18,4 \text{ kg}} \end{aligned}$$

Til opvarmning af et 2000 liter bufferlager fra 50°C til 80°C skal der bruges ca. 18,4 kg bøgetræ ($w = 20\%$).

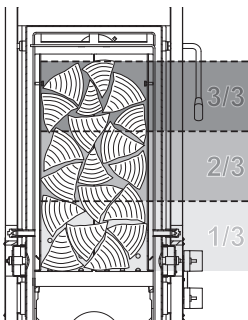
4.4.4 Brændstoffabel

Tabellen nedenfor viser et udsnit af træsorter med tilhørende energiindhold afhængigt af vandindholdet:

Træsart	Energiindhold ved vandindhold [kWh/kg]		
	w = 15%	w = 20%	w = 25%
Gran	4,3	4,0	3,7
Fyr	4,3	4,0	3,7
Bøg	4,1	3,8	3,5
Eg	4,1	3,8	3,5

4.4.5 Påfyldningsgrad i kedel

Tabellen nedenfor viser forholdet mellem påfyldningsgrad og vægt. Der sammenlignes mellem bøg (eksempel på hårdt træ) og gran (eksempel på blødt træ) med et vandindhold på ca. 20%. Relateret til vores eksempel ovenfor med bøg vil det ved en S4 Turbo 34 dermed give en påfyldningsgrad på cirka en tredjedel.



Påfyldningsgrad		Vægt ved påfyldningsgrad	
		S4 Turbo 15-28	S4 Turbo 32-60
3/3	Bøg	ca. 45 kg	ca. 55 kg
	Gran	ca. 28 kg	ca. 33 kg
2/3	Bøg	ca. 30 kg	ca. 37 kg
	Gran	ca. 19 kg	ca. 22 kg
1/3	Bøg	ca. 15 kg	ca. 18 kg
	Gran	ca. 9 kg	ca. 11 kg

4.4.6 Efterfyldningsintervaller ved drift uden eller med for lille bufferlager

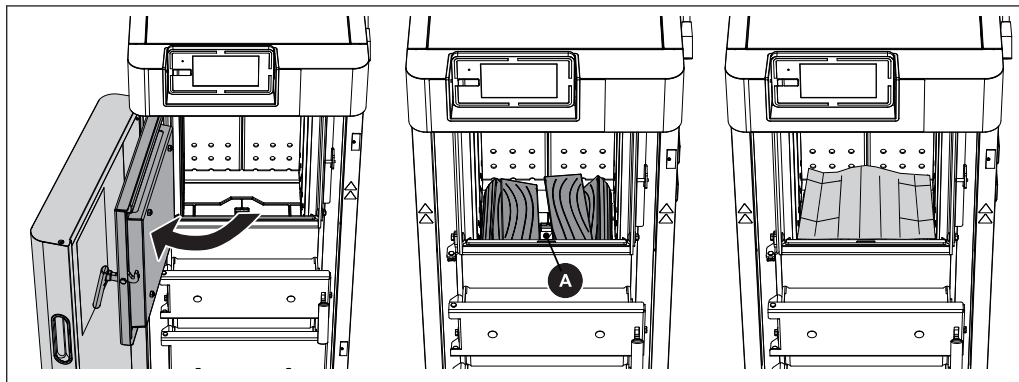
BEMÆRK

Korrekt fyldning i forhold til effekt:

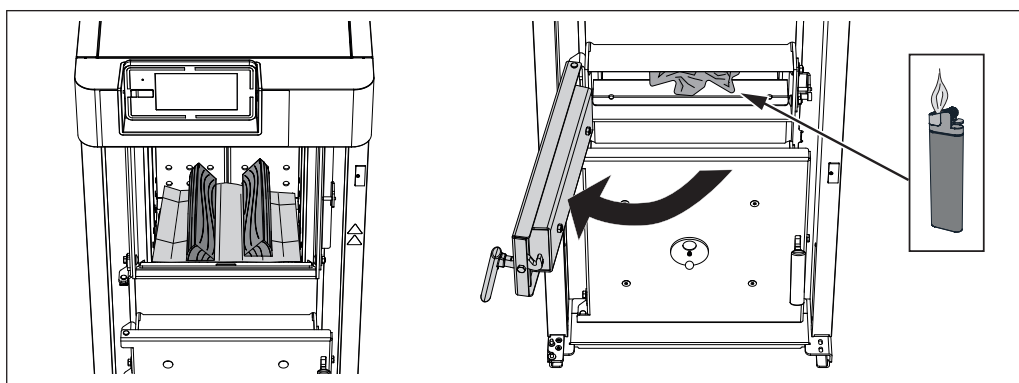
Efterfyld kun brændstof, hvis der er brug for energi!

- Hvis der efterfyldes for meget brændstof, falder kedlen under dens minimale effektgrænse og skifter til driftstilstanden „Pausefyring“ (blæser slås fra)
 - ➔ Ved pausefyring går effektivitetsgraden ned, emissionerne stiger og kedlen kan tjære til (begdannelsen!)

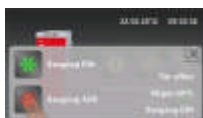
4.5 Manuel optænding af brænde



- Åbn isoleringslågen og påfyldningslågen
- Kontrollér brændkammerets askeniveau og fjern aske, om nødvendigt
 - Det anbefales ikke at fjerne asken på brændkammeret ved hver optænding, men kun, hvis brændkammerskørternes mellemste hulrække ikke længere er synlig, for at beskytte brændkammeret
- Læg et lag brænde i
 - Brug brænde med en længde på ca. 50 cm og dan laget i deres længderetning
 - Dele af flammeslidsen (A) skal blive ved med at være åbne!
- Efter det første lag brænde lægges pap på over hele fladen

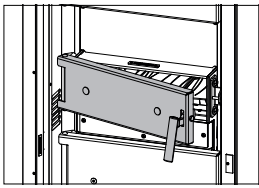


- Fyld påfyldningsrummet alt efter effektforbrug og luk påfyldningsrummets låge
- ⇒ Se "[Bestemmelse af korrekt brændstofmængde](#)" [side 29]
- Åbn optændingslågen, læg sammenkrøllet papir i og tænd det



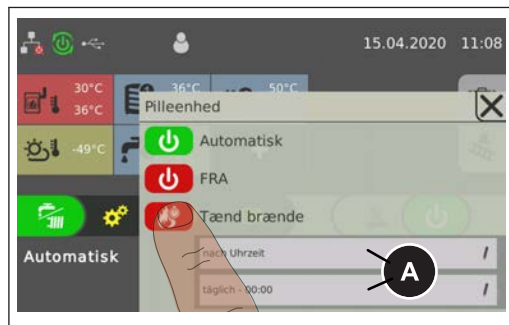
Hvis undertrykket fra røgsugerblæseren er for kraftigt til at kunne tænde optændingsmaterialet:

- Tryk på „Røgsuger Fra“
 - Røgsugerblæseren slås fra
- Tænd optændingsmaterialet
- Tryk på „Røgsuger Til“
 - Røgsugerblæseren slås til



- Lad optændingslågen være åben i ca. 5 min.
 - ↳ Glødebund dannes
- Luk optændingslågen og isoleringslågen
 - ↳ **BEMÆRK:** Vent på meddelelse på kedlens display

4.6 Engangstænding af brænde med pilleenhed



- Tryk på standby-tasten i grundbilledet og vælg „Tænd brænde“

I undermenuen (A) indstilles, efter hvilke kriterier der skal tændes:

Indstilling	Beskrivelse
efter klokkeslæt	Tændingsprocessen starter på det indstillede tidspunkt. Ved valg af „Dagligt“ starter tændingsprocessen hver dag på det indstillede tidspunkt. OBS: Det tages ikke hensyn til hydraulikmiljøets tilstand!
tænd straks	Tændingsprocessen starter umiddelbart efter lukning af påfyldningslågen og udløbet forberedelsestid for lambdasonden (ca. 2 minutter).
ekst. frigivelse	Tændingsprocessen starter pga. ekstern frigivelse (kedelfrigivelseskontakt på centralmodul).
efter buffer	Hvis temperaturen i bufferen falder til under en defineret værdi og dato / klokkeslæt er nået, starter tændingsprocessen dagligt.
Buffer < FL maks.	Hvis temperaturen i bufferen falder til under den maksimale nominelle fremløbstemperatur og dato / klokkeslæt er nået, starter tændingsprocessen dagligt.

BEMÆRK! Hvis der ved daglig tænding ikke efterfyldes før det indstillede tidspunkt, kan kedlen ikke startes.

BEMÆRK! Se betjeningsvejledningen til kedelstyringen for en detaljeret beskrivelse.

4.7 Betjen kedlen med berøringsdisplayet

4.7.1 Oversigt over berøringsdisplayet



- A** Visning af frit valgbare informationsvisninger
⇒ Se "Valg af informationsvisninger" [side 39]
- B** Visning og skift af det aktuelle betjeningsniveau
⇒ Se "Spærring af display / skift af betjeningsniveau" [side 48]
- C** Visning og ændring af den aktuelle dato / det aktuelle klokkeslæt
⇒ Se "Ændring af dato og klokkeslæt" [side 43]
- D** Ferieprogram
⇒ Se "Konfiguration af ferieprogram" [side 49]
- E** Kaminfejerfunktion
⇒ Se "Emissionsmåling ved skornstensfejer hhv. kontrolmyndighed" [side 73]
- F** Visning af den aktuelle driftstilstand hhv. til-/frakobling af pilleenheden
⇒ Se "Til-/frakobling af pilleenhed" [side 41]
- G** Kald af disponible funktioner i hurtigvalgmenu
⇒ Se "Hurtigvalgmenu" [side 38]
- H** Kald af samtlige systeminformationer. I infomenuen kan der ikke ændres parametre.
- I** Systemmenu for kald af systemindstillingerne. Alt efter betjeningsniveau kan samtlige parametre vises hhv. ændres.
⇒ Se "Navigation i systemmenuen" [side 35]
- J** Visning og ændring af kedlens aktuelle driftsmåde
⇒ Se "Ændring af kedlens driftsmåde" [side 42]









K	Visningssymboler til brug ved froeling-connect ⇒ Se "Visningssymboler for froeling-connect / fjernkobling" [side 35]
L	Lyshedsensor for automatisk tilpasning af displayets lysshed
M	Status-LED til visning af den aktuelle anlægstilstand ⇒ Se "Statusvisning" [side 34]
N	USB-interface for softwareopdatering, se betjeningsvejledningen til kedlens styreenhed

Statusvisning

Statusvisningen viser anlæggets driftstilstand:








- Blinkende GRØNT (interval: 5 sek. FRA, 1 sek. TIL): Ild Fra
- Lysende GRØNT: **KEDEL SLÅET TIL**
- blinkende ORANGE: **ADVARSEL**
- Blinkende RØDT: **FEJL**

Betjeningssymboler

	Bekræftelse af værdiindtastninger; aktivering af parametre
	Annullering af værdiindtastninger uden lagring; lukning af meddelelser
	Tilbage til grundbillede
	Kald af samtlige systeminformationer
	Kald af hurtigvalgmenuerne. Valg af funktionerne afhængigt af brugerniveau, konfiguration og aktuel tilstand.
	Parameter kan ændres ved at der trykkes på den (valgliste eller numerisk tastatur)
	Kald af systemmenuerne. Menuvisning afhængig af brugerniveau og konfiguration
	Tilbage til overordnet menuniveau.

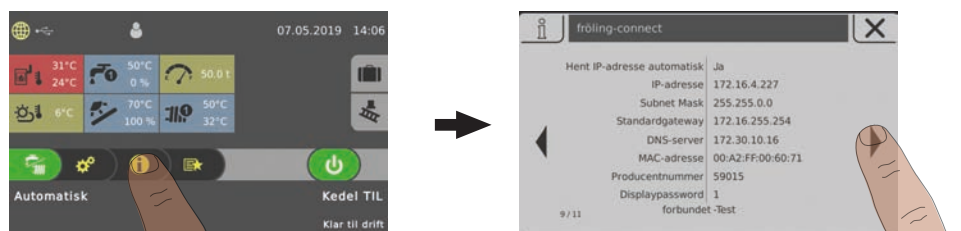
Visningssymboler for froeling-connect / fjernkobling

I berøringsdisplayets øverste venstre område vises symbolerne for forbindelsesstatus og fjernkobling. Med et tryk på disse symboler åbnes „Connection Center“. I menuen aktiveres / deaktiveres forbindelsen til froeling-connect samt fjernkoblingen (til- og frakobling ved eksterne operatører)

Status for froeling-connect		Fjernkobling af kedlen	
	froeling-connect er deaktiveret eller ikke i brug		Fjernkobling af kedlen tilladt
	Oprettelse af forbindelsen til froeling-connect		Fjernkobling af kedlen ikke tilladt
	Forbindelse til serveren af froeling-connect		
	Ingen netværksforbindelse til froeling-connect		
	Ingen forbindelse til serveren af froeling-connect, ⇒ Se "Forbindelsesstatus for "froeling-connect"" [side 35]		

Forbindelsesstatus for "froeling-connect"

Forbindelsesstatus for "froeling-connect" vises i infomenuen.



- Tryk på infomenuen i grundbilledet og navigér til menuen „froeling-connect“
 - ➔ I det nederste område vises forbindelsesens status (forbundet, deaktiveret, ...)

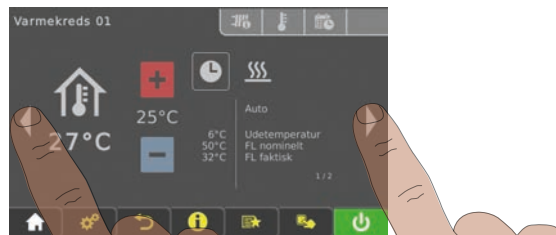
BEMÆRK! En detaljeret beskrivelse af forbindelsesstatus samt rettelse af fejl findes i betjeningsvejledningen til „froeling-connect“

Navigation i systemmenuen



I systemmenuen vises de disponible menuer alt efter betjeningsniveau og anlægskonfiguration. Man navigerer til de enkelte menuer med „Pil til højre“ og „Pil til venstre“. Den tilhørende menu kaldes ved at man trykker på det tilsvarende symbol.

Inden for de enkelte menuer vises tilstandsbilledet med de aktuelle værdier. Hvis der f.eks. er flere varmekredse, navigerer man til den ønskede varmekreds med „Pil til højre“ og „Pil til venstre“.



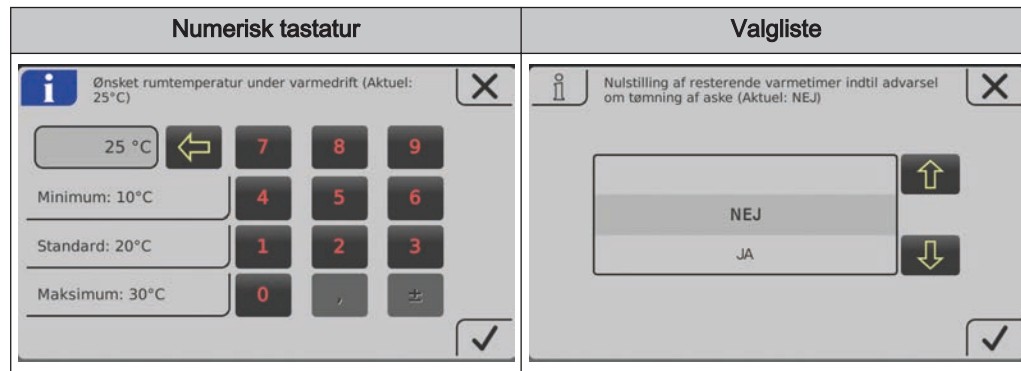
Tryk på den respektive fane for at foretage indstillinger i menuerne

Symbol	Fane
	Tilstand
	Temperaturer
	Tider
	Service
	Generelle indstillinger
	Solar varmemængdetæller



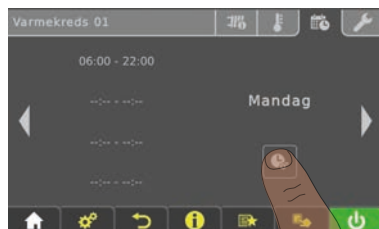
Ændring af parametre

Hvis „Pind“-symbolet vises ved siden af en parametertekst, kan parameteren ændres. Alt efter parametertype sker en ændring med indtastning på et numerisk tastatur eller valg fra en liste og efterfølgende tryk på symbolet „Bekræft“.

**Ændring af tidsvindue**

I menuerne for varmekomponenterne (varme, vand, ...) indstilles det ønskede tidsvindue i fanen „Tider“. Op til fire tidsvinduer er mulige pr. dag.

- Navigér til den ønskede ugedag med „Pil til højre“ og „Pil til venstre“.
- Tryk på tidsvinduet eller symbolet under ugedagen.
- Tryk på det tidsvindue, der skal ændres

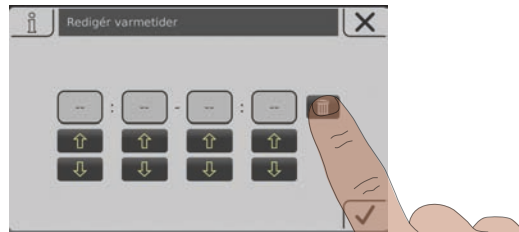


- Indstil start- og sluttid med „Pil op“ og „Pil ned“ og gem ved at trykke på symbolet „Bekræft“

Det indstillede tidsvindue lagres for alle valgte udedage.



Et allerede lagret tidsvindue lagres med et tryk på symbolet „Papirkurv“ ved siden af.



Hurtigvalgmenu
















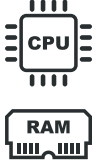
Hurtigvalgmenuen tilbyder forskellige funktioner afhængigt af anlægskonfiguration samt anlægstilstand.

Symbol	Beskrivelse
	Sprogvalg Indstilling af det ønskede systemsprog: Deutsch – English – Francais – Italiano – Slovenski – Cesky – Polski – Svenska – Espanol – Magyar – Suomi – Dansk – Nederlands – Русский – Srpski – Hrvatski
	Rens berøringsskærm Berøringsdisplayet er spærret i 10 sekunder, rensning uden utilsigtet ændring af indstillinger er mulig.
	Betjeningsniveau Ændring af det aktuelle betjeningsniveau Kode „0“ ... børnesikring / betjeningsspærring Kode „1“ ... kunde
	Ekstravarme Kedel starter, varme og brugsvandtank aktiveres i 6 timer. Den indstillede driftsmåde ignoreres i denne forbindelse. OBS: Udetemperatur-varmegrænsen indstillet i menuen „Varme“ er aktiv og kan forhindre frigivelsen af varmekredsene!
	Ekstraopladning Engangs-ekstraopladning af alle eksisterende boilere. Derefter er den tidligere indstillede driftsmåde aktiv igen.
	Fejlvisning Liste over alle eksisterende fejl på kedlen med fremgangsmåde for rettelse
	Indstillingsassistent Første tilkobling: Indstilling af sprog, producentnummer, dato og klokkeslæt Connect: Indstilling af de nødvendige parametre for kedlen til brug af „froeling-connect.com“ (IP-adresse, displaypassword, ...)

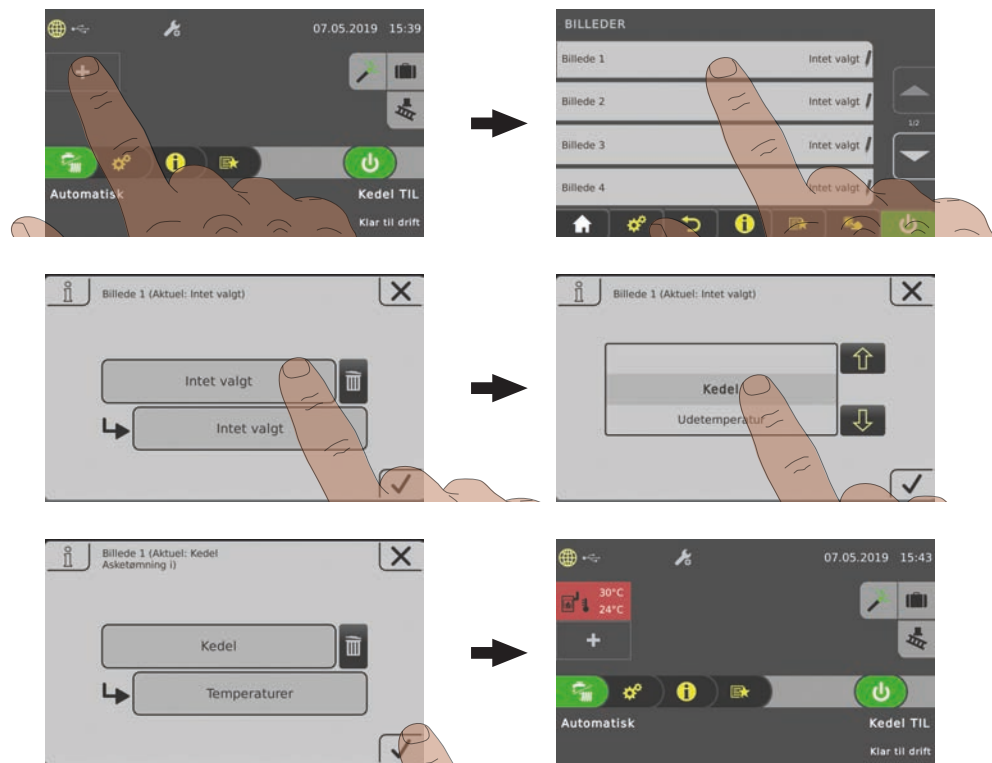
4.7.2 Valg af informationsvisninger

Ved at man trykker på de frit valgbare informationsvisninger i grundbilledet åbnes den respektive menu. Afhængigt af anlæggets konfiguration er følgende valgmuligheder til rådighed:

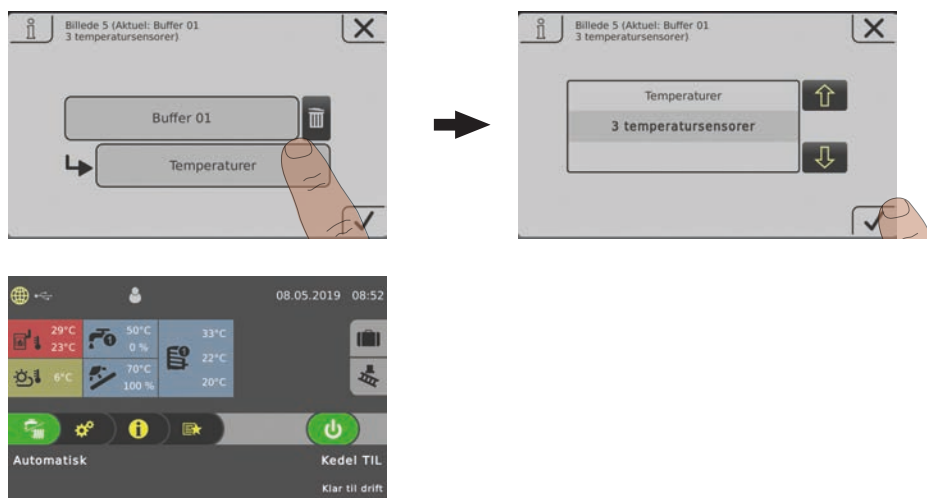
Men	Valg	Symbol	Beskrivelse
Kedel	Asketømning i		Visning af resterende varmetimer, inden henvisningen "Askeboks fuld, tøm den" vises.
	Temperaturer		Visning af kedel- og røggastemperatur
	Brændværdivarmerveksler ¹⁾		Visning af kedel- og røggastemperatur før hhv. efter brændværdivarmerveksleren.
	Driftstimer		Visning af driftstimerne og driftstimerne siden sidste vedligeholdelse.
Udetemperatur	Temperaturer		Visning af den aktuelle udetemperatur.
Kedel 2	Temperaturer		Visning af sekundærkedlens temperatur samt brænderrelæets tilstand
Solar	Temperaturer		Visning af solfangertemperaturen samt aktivering af solfangerpumpen.
Piller	Pillelager restbeholdning		Visning af den beregnede restbeholdning i pillelageret.
Varmekreds 01 – 18	Temperaturer		Visning af faktisk hhv. nominel fremløbstemperatur for den respektive varmekreds
Boiler 01 – 08	Temperaturer		Visning af den aktuelle boilerens temperatur samt aktivering af den respektive boilers boilerpumpe.
Buffer 01 – 04	Temperaturer		Visning af buffertemperaturen øverst og nederst
	3 Temperatur-sensor ¹⁾		Visning af buffertemperaturen øverst, midte og nederst.
	4 Temperatur-sensor ¹⁾		Visning af buffertemperatur øverst, buffersensor 2, buffersensor 3 og nederst.
Cirkulationspumpe	Temperaturer		Visning af tilstanden på flowkontakten (hvis den findes) samt den aktuelle cirkulationsreturløbstemperatur.

Men	Valg	Symbol	Beskrivelse
Differenceregulator	Temperaturer		Visning af den aktuelle temperatur af differenceregulatorens kilde og afløb.
System	CPU/RAM-udnyttelse		Visning af udnyttelsen af processoren (CPU) samt arbejdshukommelsen (RAM) i procent

1. Med dette valg sammenlægges to fliser, hvilket reducerer det maksimale antal af informationsvisninger!



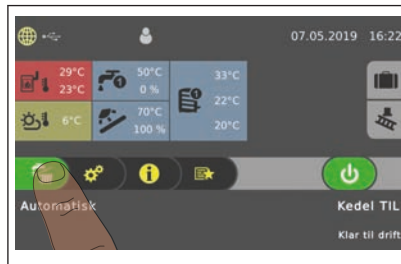
Ved brug af mere end to buffersensorer er en informationsvisning med buffertemperaturer svarende til antallet af sensorer mulig. Fremstillingen sker i en informationsvisning, der fylder to flader.






4.7.3 Til-/frakobling af pilleenhed

	<p>Pilleenhed AUTOMATISK</p> <p>Pilleenheden aktiveres og starter efter en kommando fra hydraulikmiljøet (bufferlager, varmekreds, brugsvand ...). I denne forbindelse leverer pilleenheden varme, indtil temperaturen i det nederste bufferområde når en indstillet værdi.</p> <p>Under startprocessen kontrolleres, om der er brænde i påfyldningsrummet. Hvis eksisterende brændes tændes, slukker pilleenheden kontrolleret og starter rensningscyklussen. Hvis der ikke er brænde i påfyldningsrummet, fortsættes driften med piller.</p>
	<p>Pilleenhed FRA</p> <p>Pilleenheden slukker kontrolleret og starter rensningscyklussen. Kedlen skifter til driftstilstanden „Ild fra“. Kedelaggregaterne er deaktiveret, varmekredse og brugsvandtanke styres svarende til de indstillede programmer og tider, rumudmadningen bliver ved med at være aktiv!</p>
	<p>Tænd brænde</p> <p>⇒ Se "Engangstænding af brænde med pilleenhed" [side 32]</p>

4.7.4 Ændring af kedlens driftsmåde



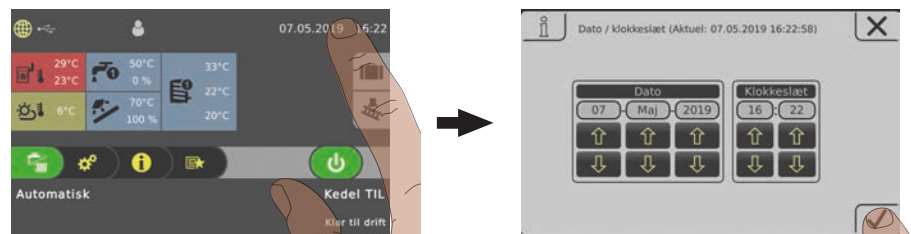
Alt efter kedeltype er flere driftsmåder til rådighed, som kan ændres direkte på berøringsdisplayets grundbillede.

Driftsmåde	Symbol	Beskrivelse
Automatisk		Varmekredse og brugsvandtank forsynes med varme iht. de indstillede varmetider.
Brugsvand		Brugsvandtanken forsynes med varme inden for de indstillede opladningstider. Varmekredse er slået fra, frostbeskyttelsen bliver ved med at være aktiv.
Permanent belastning		Kedlen holder permanent den indstillede nominelle temperatur for kedlen og slås kun fra til rensningsformål. Varmekredse og brugsvandtank forsynes med varme iht. de indstillede varmetider.

BEMÆRK! En detaljeret beskrivelse af kedlens driftsmåder findes i den vedlagte betjeningsvejledning til kedlens styreenhed.

4.7.5 Ændring af dato og klokkeslæt

For at ændre dato og klokkeslæt tryk på den viste dato og det viste klokkeslæt på grundbilledet. Gem den respektive indstilling med „Pil op“ og „Pil ned“ og ved at trykke på symbolet „Bekræft“.



4.7.6 Ændring af ønsket boiler temperatur

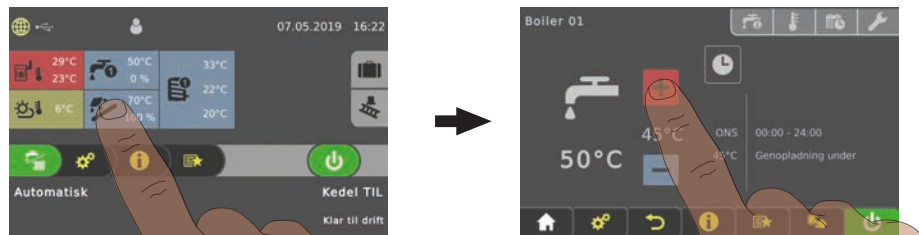


- Tryk på informationsvisningen for den ønskede boiler
- Tilpas den nominelle temperatur ved at trykke på „+“ eller „-“

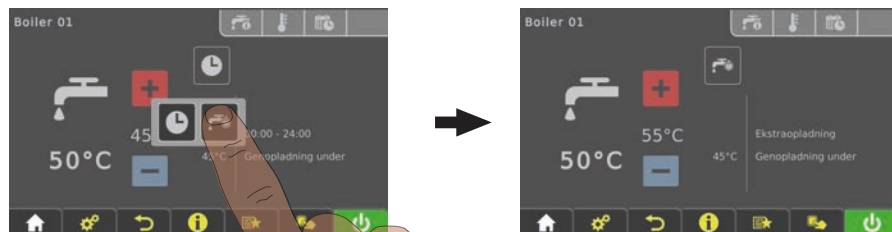


BEMÆRK! Hvis dette valg ikke er konfigureret i informationsvisningen på grundbilledet, kald komponenten i systemmenuen.

4.7.7 Engangs-ekstraopladning af en enkelt boiler



- Tryk på informationsvisningen for den ønskede boiler
- Tryk på boilerens driftsmådesymbol



- Tryk på symbolet „Ekstraopladning“
 - ↳ Engangsopladning af boileren starter. Når den indstillede nominelle boilerens temperatur er nået, stopper opladningen, og symbolet skifter til „Automatisk“.



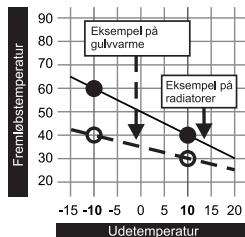
BEMÆRK! Hvis dette valg ikke er konfigureret i informationsvisningen på grundbilledet, kald komponenten i systemmenuen.

4.7.8 Engangs-ekstraopladning af alle eksisterende boilere

Ved flere boilere startes en engangs-ekstraopladning af alle eksisterende boilere med funktionen „Ekstraopladning“ i hurtigvalgmenuen.

⇒ Se "Hurtigvalgmenu" [side 38]

4.7.9 Indstilling af varmekurve for en varmekreds



Med varmekredsens varmekurve beregnes der en fremløbstemperatur afhængigt af udetemperaturen med de to indstillelige parametre „Fremløbstemperatur ved udetemperatur -10°C “ og „Fremløbstemperatur ved udetemperatur $+10^{\circ}\text{C}$ “.

Eksempel:

Varmekurven er defineret med 60°C (ved udetemperatur -10°C) og 40°C (ved udetemperatur $+10^{\circ}\text{C}$). Hvis den aktuelle udetemperatur er -2°C , fås en beregnet fremløbstemperatur på 52°C .

Varmekredse uden måling af rumtemperaturen drives med den beregnede værdi. For at påvirke rumtemperaturen skal varmekurven tilpasses, ⇒ [Se "Ændring af rumtemperatur \(varmekreds uden rumsensor\)" \[side 46\]](#)

Ved brug af en rumsensor (analog fjernjustering FRA, rumbetjeningsapparat RBG 3200, rumbetjeningsapparat RBG 3200 Touch, rumsensor) er et indgreb i varmekurven ikke nødvendigt. En afvigelse af rummets faktiske temperatur fra rummets nominelle temperatur udlignes ved at fremløbstemperaturen sættes op / ned.

Ved ibrugtagning af anlægget defineres, om varmekredsen drives som „højtemperaturkreds“ eller „lavtemperaturkreds“. Følgende værdier indstilles:

Højtemperaturkreds

- Ønsket fremløbstemperatur ved udetemperatur på -10°C **60°C**
- Ønsket fremløbstemperatur ved udetemperatur på $+10^{\circ}\text{C}$ **40°C**

Lavtemperaturkreds

- Ønsket fremløbstemperatur ved udetemperatur på -10°C **40°C**
- Ønsket fremløbstemperatur ved udetemperatur på $+10^{\circ}\text{C}$ **30°C**

Sænkning af fremløbstemperaturen

Udenfor de indstillede varmetider (⇒ [Se "Ændring af tidsvindue" \[side 37\]](#)) er sænkingsdriften aktiv, og den beregnede fremløbstemperatur reduceres med den indstillelige værdi „Sænkning af fremløbstemperatur ved sænkingsdrift“.

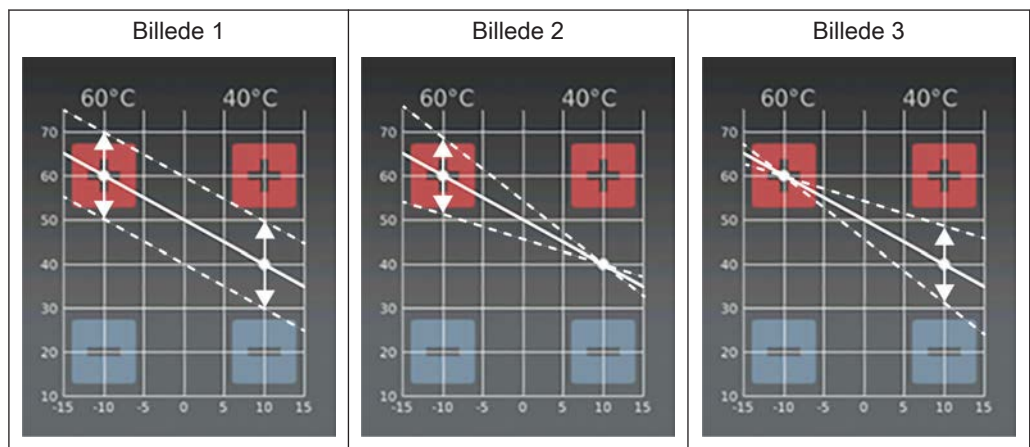
Varmegrænser

Varmegrænserne for udetemperatur indstilles i fanen „Temperaturer“ og aktiverer / deaktiverer varmekredsen alt efter udetemperatur hhv. tidspunkt.

Parameter	Effekt
Udetemperatur, under hvilken varmekredspumpen slås til ved varmedrift (standard: 18°C)	Hvis udetemperaturen stiger over den indstillede værdi, deaktiveres varmekredsen. (Pumpe fra, blander lukker)
Udetemperatur, under hvilken varmekredspumpen slås til ved sænkingsdrift (standard: 7°C)	Hvis udetemperaturen i sænkingsdrift (standard: 22:00 – 06:00) falder til under den indstillede værdi, aktiveres varmekredsen (pumpe til, blander regulerer iht. varmekurve)

4.7.10 Ændring af rumtemperatur (varmekreds uden rumsensor)

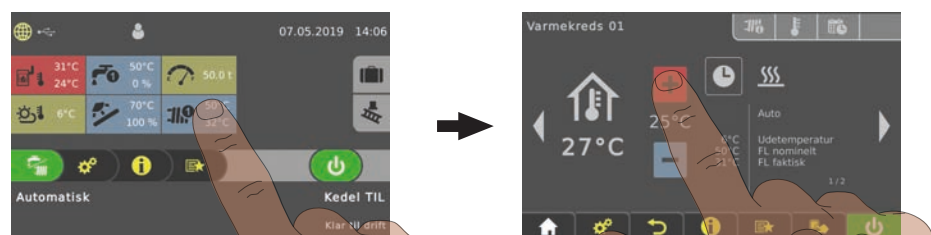
Situation	Effekt
Rumtemperatur generelt for lav	Flyt varmekurven parallelt opad. Sæt begge punkter af varmekurven op med samme temperaturniveau (se billede 1)
Rumtemperatur for lav på varme dage, i orden på kolde dage	Ret varmekurvens hældning. Sæt varmekurvens temperaturniveau op ved -10°C (se billede 2)
Rumtemperatur for høj på varme dage, i orden på kolde dage	Ret varmekurvens hældning. Sæt varmekurvens temperaturniveau ned ved $+10^{\circ}\text{C}$ (se billede 3)



Varmekurven kan alt efter situation tilpasses ved $\pm 10^{\circ}\text{C}$ udetemperatur ved at man trykker på „+“ eller „-“.

Hvis varmekurven skal ændres, må det ønskede punkt ved en højtemperaturkreds aldrig ændres med mere end 5°C , ved en lavtemperaturkreds aldrig med mere end 3°C . Vent i nogle dage, efter at ændringen er sket, og foretag yderligere ændringer efter behov!

4.7.11 Ændring af rumtemperatur (varmekreds med rumsensor)



- Tryk på informationsvisningen for den ønskede varmekreds
- Tilpas den ønskede rumtemperatur ved at trykke på „+“ eller „-“



BEMÆRK! Hvis dette valg ikke er konfigureret i informationsvisningen på grundbilledet, kald komponenten i systemmenuen.

Som alternativ kan rumtemperaturen tilpasses direkte på fjernjusteringen / rumbetjeningsapparatet.

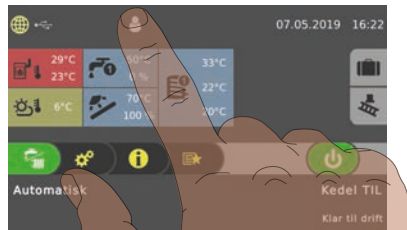
4.7.12 Omskiftning af varmekredsens driftsmåde

Driftsmåden ændres ved at man trykker på driftsmådesymbolet i menuen for den respektive varmekreds.

Fremgangsmåde	Symbol	Beskrivelse	
		FRA	Varmekredsen er slået fra. Frostbeskyttelse bliver ved med at være aktiv!
		Auto	Varmekredsen styres iht. til det indstillede tidsprogram.
		Party	Varmekredsen reguleres til begyndelsen af den næste varmetid. En tidligere afbrydelse af denne funktion er mulig ved at man aktiverer en anden driftsmåde / funktion.
		Sænkning	Varmekredsen reguleres til den indstillede sænkningstemperatur til begyndelsen af den næste varmetid. En tidligere afbrydelse af denne funktion er mulig ved at man aktiverer en anden driftsmåde / funktion.
		Ekstravarme	Varmekredsen reguleres til den indstillede rumtemperatur uden tidsbegrænsning. En tidligere afbrydelse af denne funktion er mulig ved at man aktiverer en anden driftsmåde / funktion.
		Konstant sænkning	Varmekredsen reguleres til den indstillede sænkningstemperatur, indtil en anden driftsmåde/funktion aktiveres.

4.7.13 Spærring af display / skift af betjeningsniveau

Af hensyn til sikkerheden kan enkelte parameter kun ses på bestemte betjeningsniveauer. Indtastning af den respektive operatørkode er nødvendig for at skifte til et andet niveau.



- Tryk på symbolet for betjeningsniveauet i grundbilledets øverste område og indtast den respektive kode

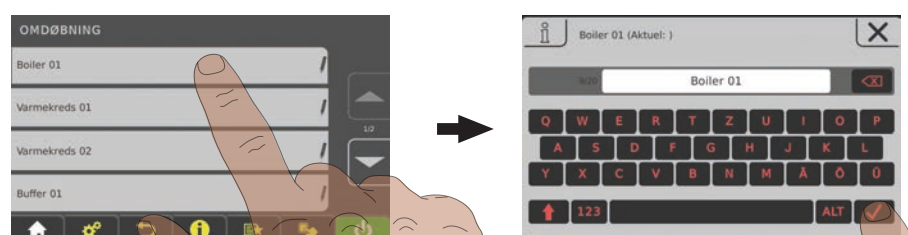
Betjeningsniveau	Symbol	Beskrivelse
Betjeningsspærring (kode „0“)		På niveauet „Betjeningsspærring“ vises kun grundbilledet. Ændring af parametre er ikke mulig.
Kunde (kode „1“)		Standard-betjeningsniveau ved normal drift af styreenheden. Alle kundespecifikke parametre vises og kan ændres.
Installatør		Frigivelse af parametrene for tilpasning af styreenheden til komponenterne (hvis konfigureret) af anlægget. Alle parametre er til rådighed.
Service		

4.7.14 Omdøbning af komponenter

Betegnelserne på boilere, buffere og varmekredse kan vælges frit. Højst 20 tegn er til rådighed for benævnelsen.



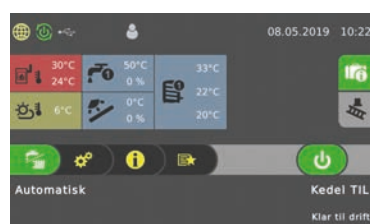
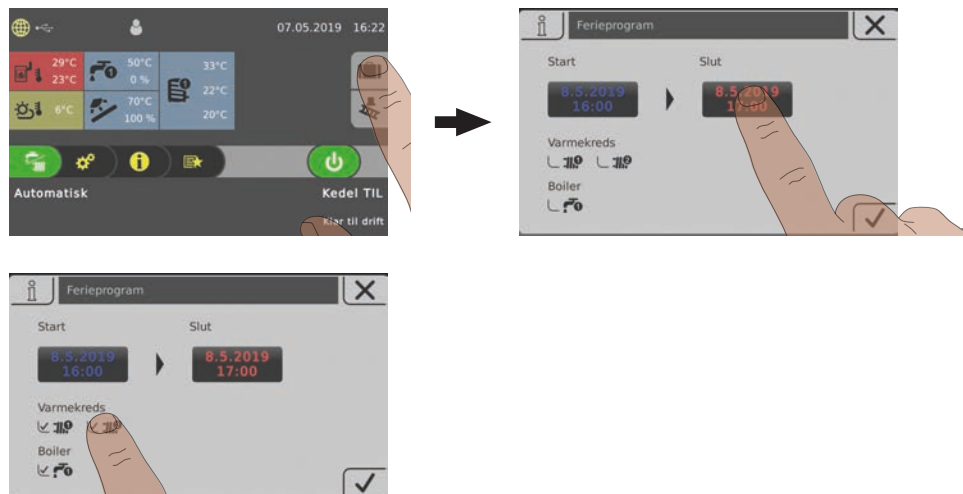
- Navigér til menuen „Anlæg“ i systemmenuen og åbn undermenuen „Omdøbning“



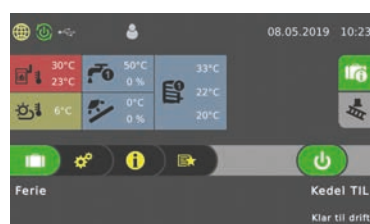
- Tryk på den ønskede komponent og omdøb den med tastaturet

4.7.15 Konfiguration af ferieprogram

Ved at man indstiller en start- og slutdato i ferieprogrammet fastsættes en periode, hvor en aktiv varmekreds reguleres til den indstillede sænkningstemperatur og en aktiveret boiler ikke oplades. Den eventuelt indstillede legionella-opvarmning bliver ved med at være aktiv.

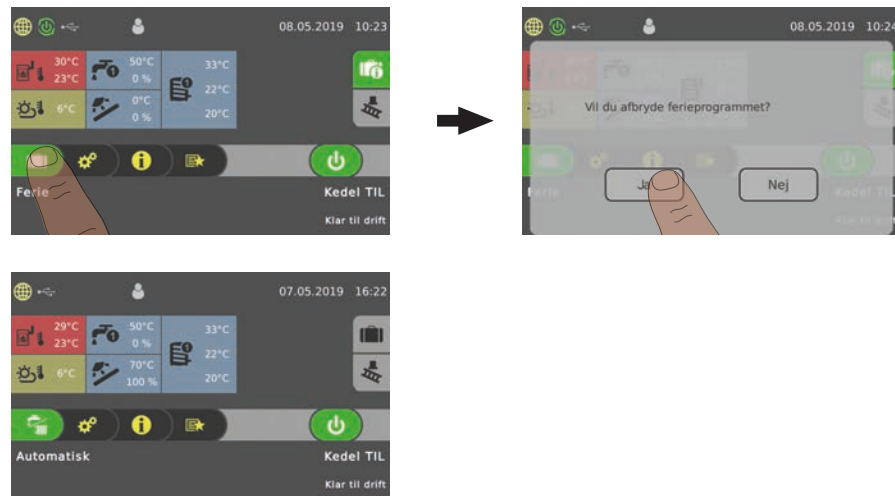


Hvis den indstillede startdato er i fremtiden, har symbolet „rejsekuffert“ grøn baggrund.



Hvis den indstillede starttid for ferieprogrammet er nået, skifter kedlen til driftsmåden „Ferie“

Ferieprogrammet kan afsluttes før tiden ved at man trykker på symbolet „rejsekuffert“. Kedlen skifter derefter til den tidligere aktiverede driftsmåde (brugsvand = visning „vandhane“, automatisk = visning „vandhane/varmelegeme“).

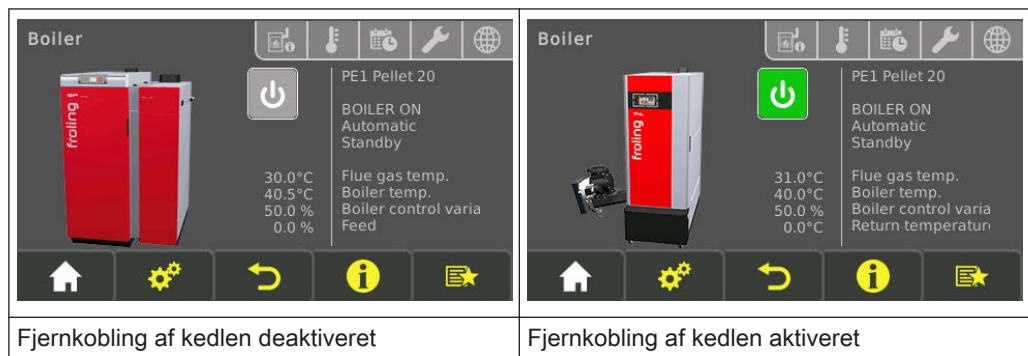


4.8 Til-/frakobling af kedlen på rumbetjeningsapparatet

Forudsætning:

- Ret til betjening af kedlen er konfigureret for rumbetjeningsapparatet

Hvis fjernkobling af kedlen også er aktiveret (⇒ Se "[Visningssymboler for froeling-connect / fjernkobling](#)" [side 35]), kan kedlen slås til og fra på rumbetjeningsapparatet.



- Slå kedlen til/fra ved at trykke på den aktuelle driftstilstand

4.9 Efterfyldning af brænde

ADVARSEL



Ved berøring af varme overflader bag isoleringslågen:

Mulighed for forbrændinger på varme overflader!

Funktionsbetinget bliver overfladerne hhv. betjeningslementerne i området bag isoleringslågen varme! Desuden er der fare for kvæstelser ved arbejde med brænde pga. træsplinter!

- Ved arbejde på kedlen under driften, især ved efterfyldning af brændemateriale, skal der generelt bruges sikkerhedshandsker

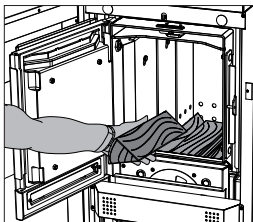
ADVARSEL



Ved åbning af påfyldningslågen:

Mulighed for kvæstelser, materielle skader og udvikling af røggas!

- Åbn påfyldningslågen langsomt og forsigtigt
- Luk påfyldningslågen straks efter kontrollen hhv. efterfyldningen



- Åbn påfyldningslågen langsomt og kontrollér brændematerialet

Hvis brændematerialet i kedlen er brændt ned:

- Efterfyld brændemateriale
 - ⇒ Se "Bestemmelse af korrekt brændstofmængde" [side 29]

Hvis der er brændemateriale nok i kedlen:

- Luk straks påfyldningslågen

4.10 Slå spændingsforsyningen fra

*Kedel i kombinationsdrift:***⚠ ADVARSEL**

Hvis hovedafbryderen slås fra ved automatisk drift:

Mulighed for alvorlige fejl på forbrændingen og som følge deraf meget alvorlige ulykker!

Inden hovedafbryderen slås fra:

- Sluk for kedlen ved at trykke på „Kedel fra“
 - Kedlen lukkes ned styret og skifter efter rensningscyklussen til driftstilstanden "Ild Fra"

*Kedel i brændedrift:***⚠ ADVARSEL**

Hvis hovedafbryderen slås fra under varmedrift:

Kedlen kommer ind i en ukontrolleret tilstand. Fejlfunktioner som resultat af dette kan medføre meget alvorlige kvæstelser og materielle skader!

Derfor gælder:

- Lad ilden brænde ned og kedlen køle ned
 - Røgsugereren slås fra, når driftstilstanden "Ild Fra" er nået (røggastemperatur < 80°C, kedeltemperatur < 65°C)
- Slå først hovedafbryderen fra derefter



- Slå hovedafbryderen fra
 - Kedelstyringen er slået fra
 - Alle komponenter af kedlen er uden spændingsforsyning

BEMÆRK! Frostbeskyttelsesfunktionen er ikke længere aktiv!

4.11 Kedel i kombinationsdrift

4.11.1 Slå kedlen til



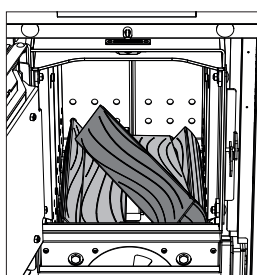
- Tryk på standby-tasten (tastbetjeningsapparat)
- Tænd for kedlen ved at trykke på „Pilleenhed Til“ (berøringsbetjeningsapparat)
 - Automatisk drift er aktiv
 - Varmeanlægget styres ved hjælp af styreenheden i overensstemmelse med den indstillede driftsmåde i automatisk drift
- Tryk på den tilhørende funktionstast for andre driftsmåder
 - Oplysninger om funktionstaster i den tilhørende betjeningsvejledning til kedelstyringen

4.11.2 Funktionsmåde i kombinationsdrift

I kombinationsdrift styres kedlen som et automatisk fyldt anlæg. Kedlen er klar til drift efter tilkoblingen og starter forbrændingen ved varmeanmodning eller automatisk på et defineret starttidspunkt. Hvis brænde er lagt i på dette tidspunkt, tændes de ved hjælp af en pillebrænder. Hvis brænde er brændt ned, opvarmes der automatisk videre med piller alt efter varmebehov.

Opvarmning med brænde i kombinationsdrift:

- Åbn isoleringslågen
 - Hvis lågen åbnes under pilledrift, bør der ventes i ca. 5, mens pilleenheden lukker ned, for at undgå udslip af røggas ved åbning af påfyldningsrummets låge
- Åbn påfyldningsrummets låge og fyld påfyldningsrummet alt efter effektforbrug



BEMÆRK! Hvis brænde skal tændes med pillebrænderen, skal man være opmærksom på, at et brænde lægges i diagonalt efter det første lag brænde ved fyldning af brændekedlen, så fri lufttilførsel på højde med gennembrændingsåbningen er garanteret. Som alternativ til et diagonalt brænde kan man bruge et lag pap, der skal lægges i sådan, at flammen finder en direkte vej til brændekedlens gennembrændingsslids.

- Efter fyldningen kan brændematerialet tændes manuelt eller senere ved varmeanmodning automatisk med pillebrænderen

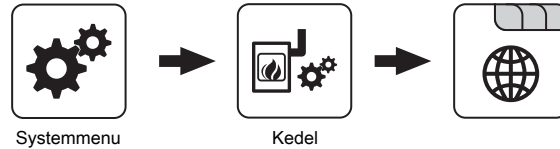
4.11.3 Slå kedlen fra



- Sluk for kedlen ved at trykke på "Pilleenhed fra" (berøringsbetjeningsdel)
 - Kedlen går efter nedlukningsprogrammet til driftstilstanden "Ild Fra"
 - Forbrændingsenheden er slået fra, lokaleudledningen og hele hydraulikmiljøet bliver ved med at være aktive

4.12 Kontrol af askeniveau i kedlen

Hvis askebeholderen tømmes, inden advarslen „Askeboks fuld, tøm den“ vises på displayet, skal tælleren sættes tilbage til den forudindstillede værdi:



- I kedlens menu „Generelle indstillinger“ sæt parameteren „Nulstilling af resterende varmetimer indtil advarsel om tømning af aske“ til „JA“
 - ➔ Parameteren nulstilles derefter automatisk til „NEJ“

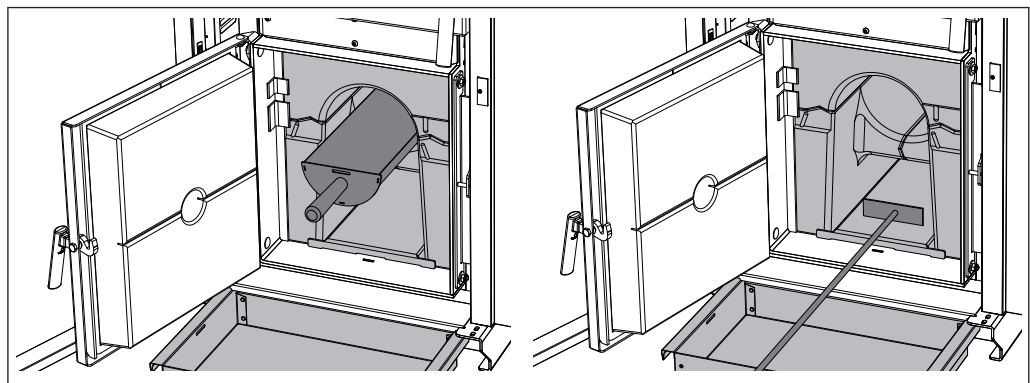
BEMÆRK

Driftsbetinget kan der opstå revner i brændkammeret.
Hvis chamotte-elementerne samt de omløbende tætninger forbliver i den oprindelige position, udgør eksisterende revner ingen funktionsfejl!

4.12.1 Fjernelse af aske

Anbefaling: Fjern ikke asken på brændkammeret ved hver optænding, men kun, hvis beklædningspladernes mellemste hulrække ikke længere er synlig. På denne måde beskyttes brændkammeret, og optændingen fungerer bedre.

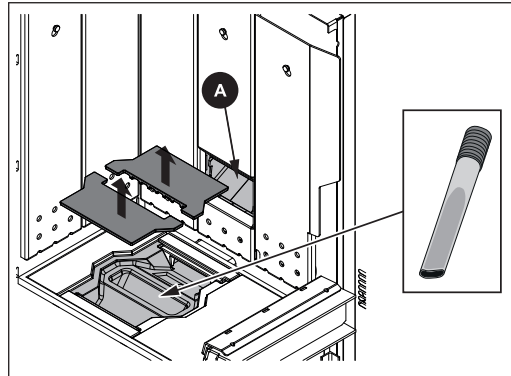
Udfør i denne sammenhæng også alle andre rengøringsarbejder, der er opført i kapitlet Rengøring.



- Åbn isoleringslågen og optændingslågen
- Aske, der befinder sig på brændkammeret i påfyldningsrummet, flyttes ind i brændkammeret med en ildrager
- Åbn brændkammerlågen
- Fjern aske med en rund askeskovl
- Flyt aske fra brændkammerets nederste kanal frem ind i den medleverede askeskuffe med en ildrager
- Hæld asken ind den dertil opstillede beholder

→ Ildfast beholder med låg!

4.12.2 Rens støbejernsristen

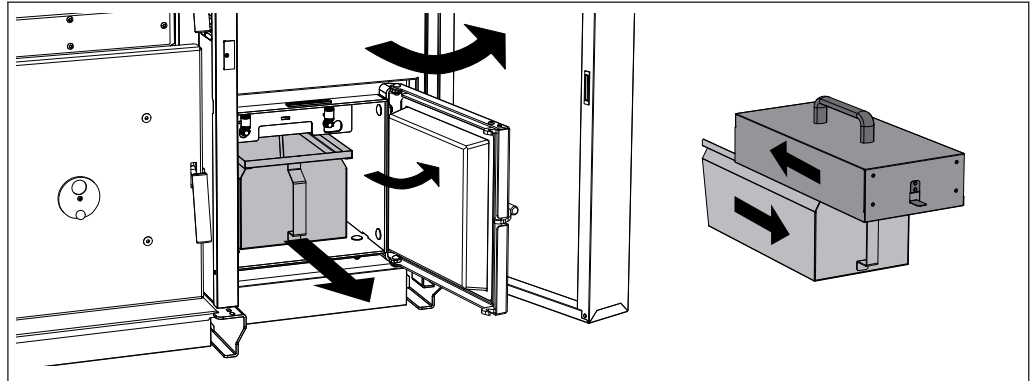


- Åbn isoleringslågen og påfyldningsrummets låge
- Tag støbejernsristen af to dele ud
- Fjern askeaflejringer under støbejernsristen for at garantere upåklagelig tilførsel af sekundærluft!
 - Tip: Brug en askesuger!
- Fej hhv. sug pilleenhedens gennembrænding (A) ren med en rensbørste eller kost
 - Gennembrændingen forløber let stigende i retning mod pilleenheden, eventuelt skal der kontrolleres med spejl og lampe.

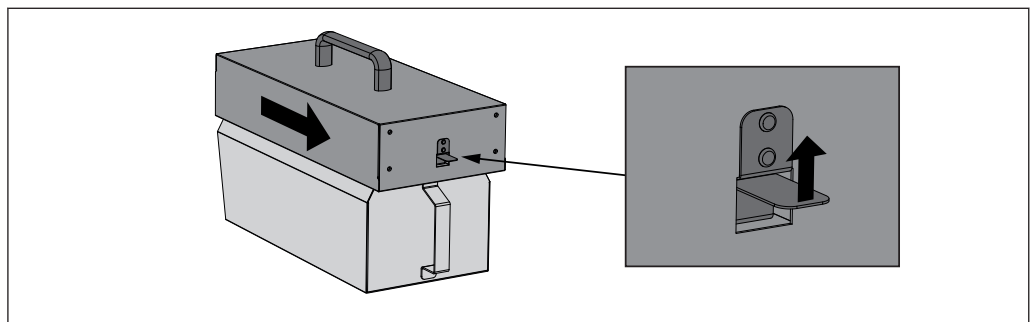
4.12.3 Tøm pilleenhedens askeskuffe



BEMÆRK! Efter åbning af isoleringslågen vises meddelelsen „Nulstilling af resterende varmetimer indtil advarsel om tømning af aske“ på kedlens display. Ved bekræftelse med „JA“ nulstilles tælleren til den forudindstillede værdi.



- Åbn isoleringslågen og askelågen
- Træk askeskuffen lidt ud
- Sæt transportlåget på som vist og træk askeskuffen ud, indtil transportlåget går i hak



- Transportér askeskuffen til tømningsstedet og tøm den
 - Til fjernelse af transportlåget skal oplåsingsarmen trækkes op

5 Vedligeholdelse af anlægget

5.1 Generelle henvisninger om vedligeholdelse

FARE



Ved arbejder på elektriske komponenter:

Livsfare p.g.a. elektriske stød!

For arbejder på elektriske komponenter gælder:

- Arbejder må kun udføres af en autoriseret elektriker
- Overhold de gældende standarder og forskrifter

➔ Arbejder på elektriske komponenter ved uvedkommende er forbudt

ADVARSEL



Ved kontrol- og rensningsarbejder med tilkoblet hovedafbryder:

Mulighed for alvorlige kvæstelser pga. automatisk opstart af kedlen!

Før inspektions- og rensningsarbejder på/i kedlen:

- Sluk for kedlen ved at trykke på „Kedel Fra“
Kedlen lukkes ned styret og skifter til driftstilstanden "Ild Fra"
- Lad kedlen køle ned i mindst 1 time
- Hovedafbryderen slås fra og sikres mod gentilkobling

ADVARSEL



Ved inspektions- og rensningsarbejder på den varme kedel:

Mulighed for alvorlige forbrændinger på varme dele og røggasrøret!

Derfor gælder:

- Brug generelt sikkerhedshandsker ved arbejder på kedlen
- Kedlen må kun betjenes med de dertil beregnede håndgreb
- Slå kedlen fra og lad den køle ned i mindst 1 time, inden arbejderne påbegyndes.

ADVARSEL



Ved uforskriftsmæssig inspektion og rensning:

Manglende eller forkert inspektion og rensning af kedlen kan medføre alvorlige fejl på forbrændingen (f.eks. spontan antændelse af lavtemperaturgasser / forpufning) og som følge deraf meget alvorlige ulykker og materielle skader!

Derfor gælder:

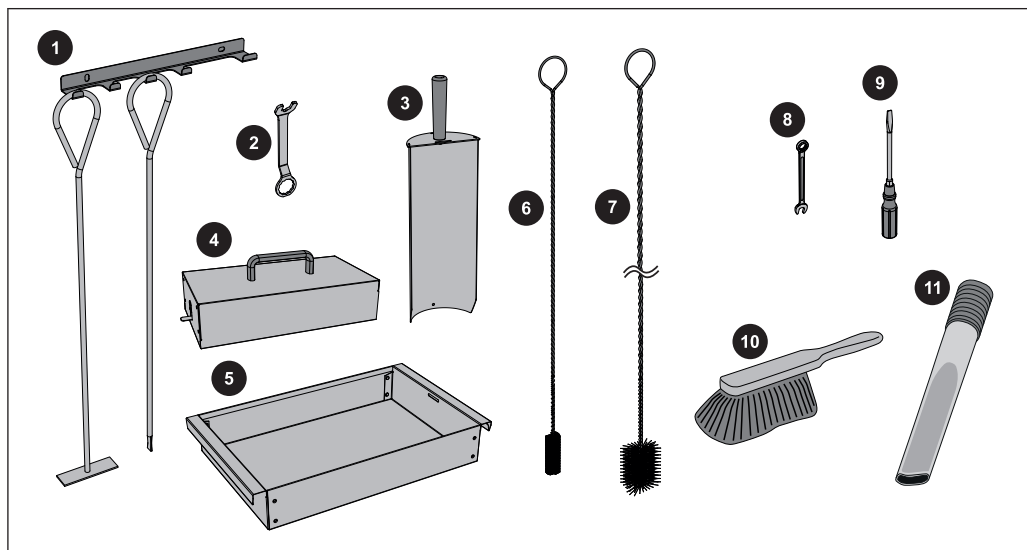
- Kedlen skal renses i overensstemmelse med henvisningerne. Vær i denne forbindelse opmærksom på anvisningerne i betjeningsvejledningen til kedlen!

BEMÆRK

Vi anbefaler, at der føres en vedligeholdelsesbog iht. ÖNORM M7510 hhv. Teknisk direktiv for forebyggende brandbeskyttelse (TRVB)

5.2 Nødvendige hjælpemidler

Følgende hjælpemidler er nødvendige til at udføre rensnings- og vedligeholdelsesarbejder:

**Del af leveringsomfanget:**

1	Ildrager med holder
2	Nøgle til lågebeslag
3	Askeskovl
4	Transportlåg til askeskuffe
5	Askeskål
6	Rensebørste (30x20) til rensning af lavtemperaturgaskanalen
7	Rensebørste (Ø54) til rensning af varmeveksleren

Ikke del af leveringsomfanget:

8	Gaffel- eller ringnøgle NB 13
9	Skruetrækkersæt (krydskærv, kærnv, torx T20)
10	Lille kost eller rensbørste
11	Askesuger

5.3 Vedligeholdelsesarbejder ved ejeren

- Regelmæssig rensning af kedlen forlænger levetiden og er en grundlæggende forudsætning for fejlfri drift!
- Anbefaling: Brug en askesuger ved rensningsarbejder!

5.3.1 Inspektion

Kontrollér anlæggets tryk



- Aflæs anlæggets tryk på manometeret
 - Værdien skal ligge 20% over ekspansionsbeholderens forspændingstryk**BEMÆRK! Vær opmærksom på manometerets placering og ekspansionsbeholderens nominelle tryk iht. installatørens oplysninger!**

Hvis anlæggets tryk falder:

- Fyld vand på
 - BEMÆRK! Hvis dette sker ofte, er varmeanlægget utæt! Underret installatøren**

Hvis store tryksvingninger kan iagttages:

- Få ekspansionsbeholderen kontrolleret af en sagkyndig

Kontrol af termisk afløbssikring



- Kontrol af afløbsventilens tæthed
 - Afløbsrør må ikke dryppe**BEMÆRK! Undtagelse: Kedeltemperatur > 100 °C**

Hvis vand drypper ud af afløbsrøret:

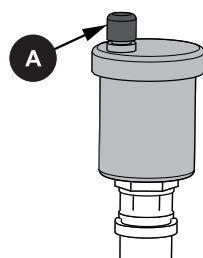
- Rens afløbssikringen i overensstemmelse med producentens oplysninger eller få den i givet fald kontrolleret/skiftet ud af installatøren

Kontrollér sikkerhedsventilen



- Sikkerhedsventilen skal kontrolleres regelmæssigt for tæthed og tilsmudsning
 - BEMÆRK! Inspektionsarbejderne skal udføres i overensstemmelse med producentens oplysninger!**

Kontrol af udluftere



- Alle udluftere af hele varmesystemet skal regelmæssigt kontrolleres for utæthed
 - Hvis væsker slipper ud, skal udlufteren skiftes ud

BEMÆRK! Udluftningshætten (A) skal være løs (skruet på ca. to omdrejninger) for at sikre korrekt funktion.

Pilleenheden er allerede udstyret med en hurtigudlufter af fabrikken. Denne befinder sig bag den forreste isoleringslåge.

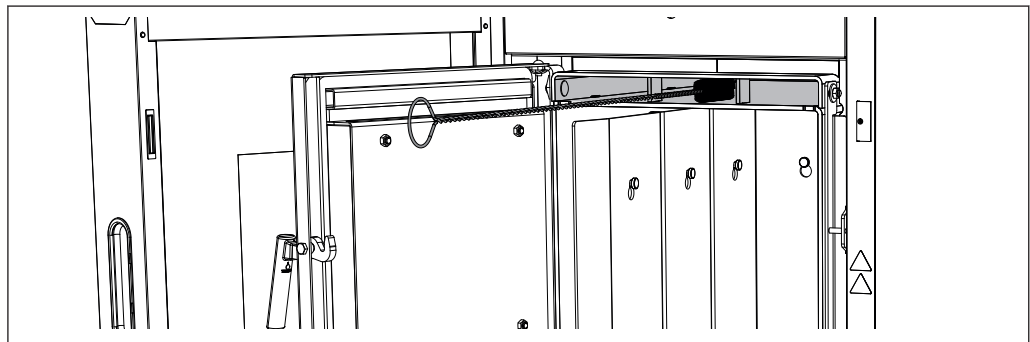
5.3.2 Gentaget kontrol og rensning

Alt efter driftstimer og brændstofkvalitet skal kedlen kontrolleres og renses med tilsvarende intervaller.

Gentaget kontrol og rensning skal udføres senest efter 1500 driftstimer eller mindst en gang om året. Ved problematiske brændstoffer (f.eks. højt askeindhold) skal arbejderne udføres tilsvarende oftere.

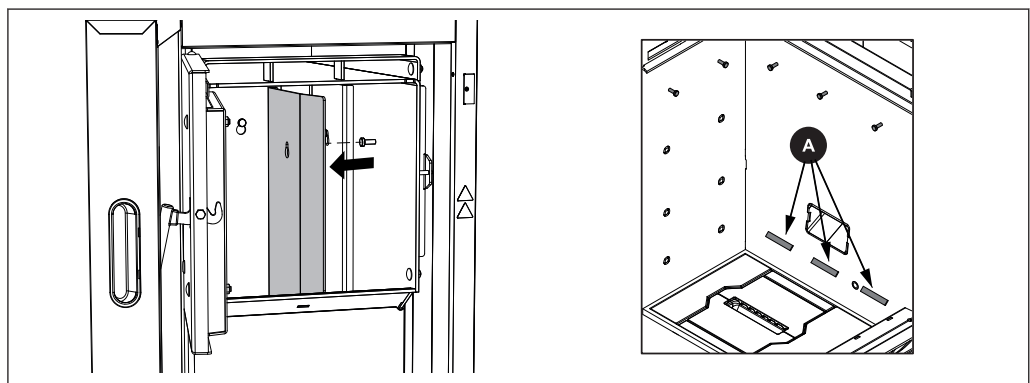
Hvis der udelukkende bruges piller til fyring af anlægget, kan intervallet sættes op til 2000 driftstimer (eller mindst en gang om året).

Rensning af lavtemperaturgaskanal

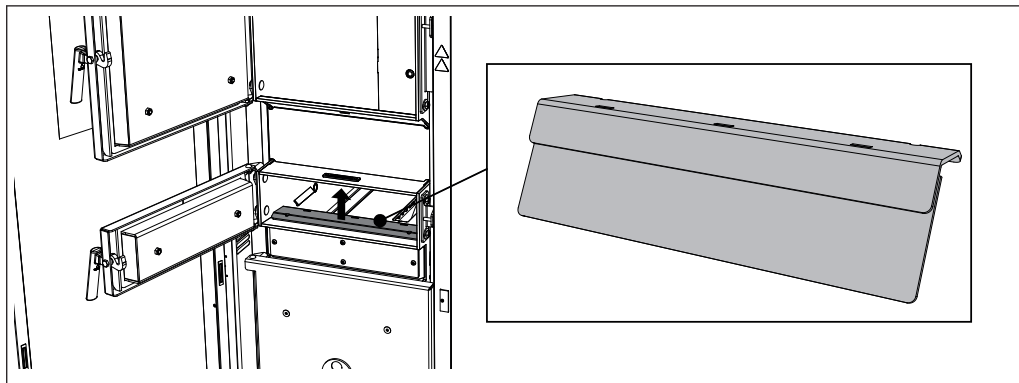


- Åbn isoleringslågen og påfyldningsrummets låge
- Slå sugetræksblæseren fra
 - Beskadigelser af ventilatorhjulet med rensbørsten forhindres!
- Rens lavtemperaturgaskanalen med en lille børste

Kontrol af primærluftåbninger

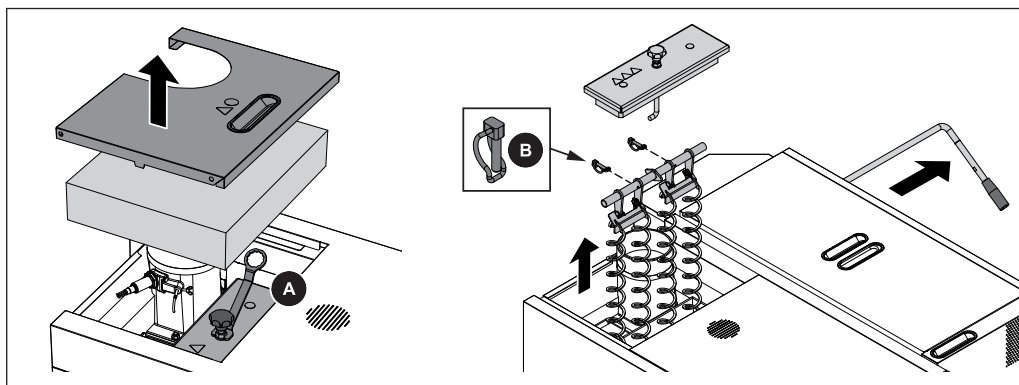


- Åbn isoleringslågen og påfyldningsrummets låge
- Tag beklædningspladerne af
- Kontrollér primærluftåbningerne (A) for luftgennemstrømning
- Rens passagerne, om nødvendigt

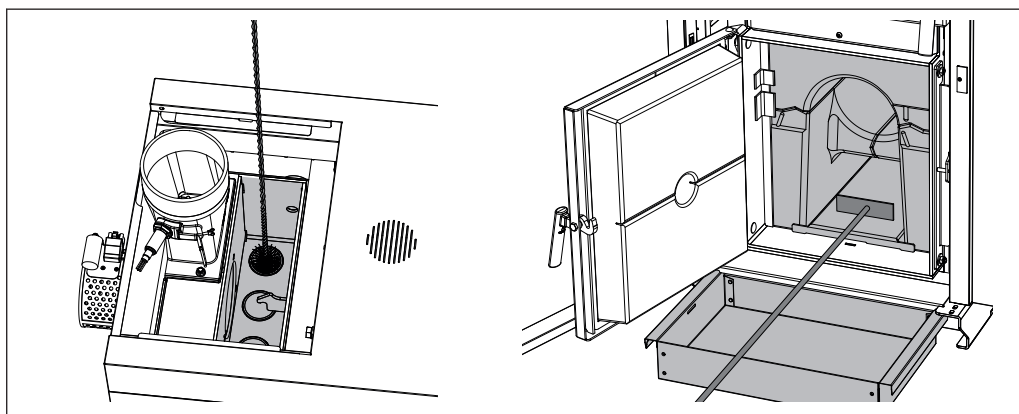


- Tag den forreste luftledeplade af og rens slidserne
 - Brug evt. den medleverede lågeindstillingsnøgle til rensning

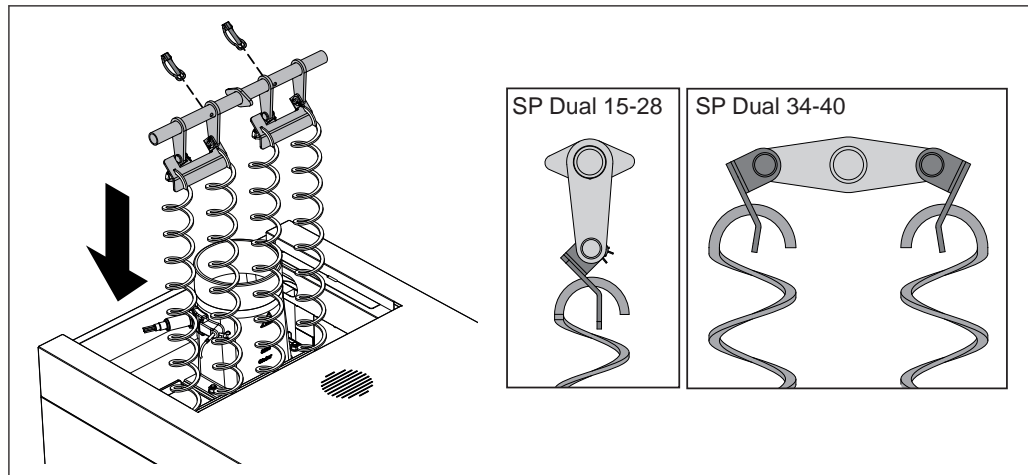
Rensning af varmevekslerrør



- Fjern det bageste isoleringslæg og afmontér varmevekslerlåget
 - Brug den medleverede nøgle (A)
- Afmontér rørringstiften (B) og træk WOS-armen ud
- Træk turbulatorerne med holderne ud opad

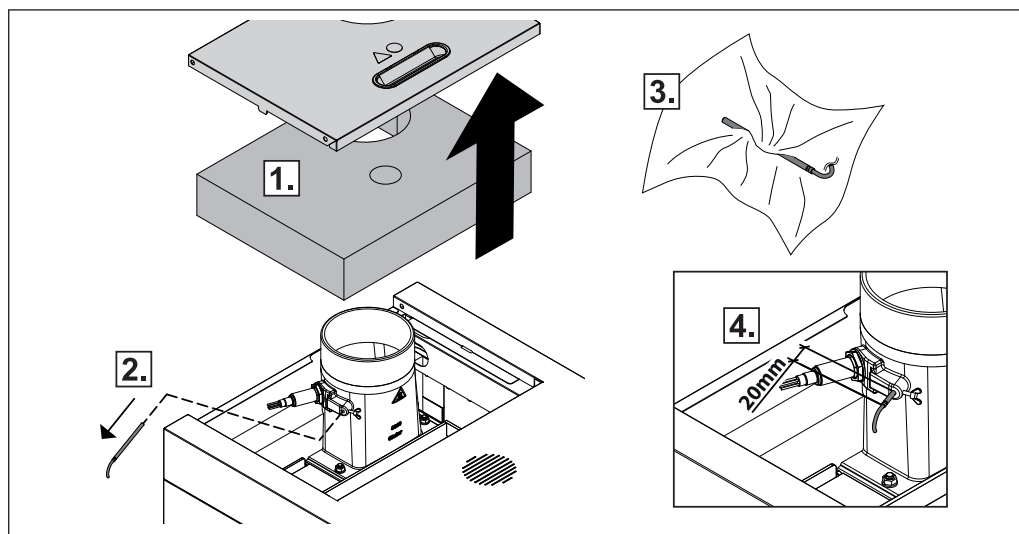


- Fjern askeaflejringer i rørene med en rensbørste
 - Rensbørsten skal føres helt igennem, inden den trækkes op!
 - Børsterne kan ikke drejes i røret!
- Flyt aske fra brændkammerets nederste kanal frem ind i den medleverede askeskuffe med en ildrager



- Inden monteringen i varmevekslerrørene skal man kontrollere, at WOS-fjedrene er korrekt sat ind i ophængningspladen
 - ↳ Fremspringende, kantet pladestrimmel skal pege opad og turbulatorerne sættes på krogene som vist
- Sæt turbulatorerne ind i varmevekslerrørene
- WOS-armen skubbes i og sikres med rørringstiften
- Montér varmevekslerlåget og det bageste isoleringslåg

Rens røggasføleren



- Fjern isoleringslåget og varmeisoleringen
- Løsn fikseringsskruen og træk røggasføleren ud af røggasrøret
- Rens røggasføleren med en ren klud
- Ved monteringen skubbes røggasføleren i så meget, et ca. 20 mm af føleren stadig rager ud af bøsningen, og den sikres med fikseringsskruen

Rensning af røggasrør

- Slå sugetræksblæseren fra
 - Beskadigelser af ventilatorhjulet med rensbørsten forhindres!
- Afmontér revisionsdækslet på forbindelsesrøret
- Rens forbindelsesrøret mellem kedel og kamin med en kaminfejerbørste
 - Alt efter hvordan røggasrørene og kamintrækket er ført kan det være, at en årlig rensning ikke er tilstrækkelig. Rensningsintervallet skal tilpasses tilsvarende!

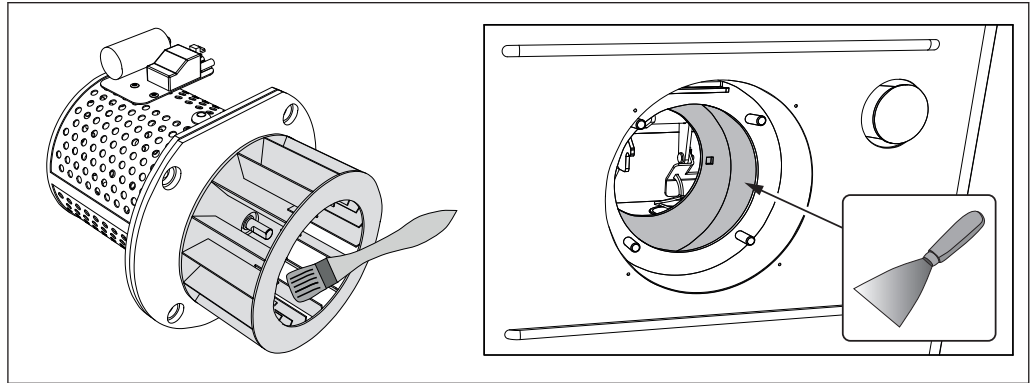
Kontrol af trækregulatorspjæld

- Kontrollér trækregulatorspjældet for let bevægelighed

Rens røgsugerblæseren

Kontrollér røgsugerblæseren for forureninger og rens den, om nødvendigt.

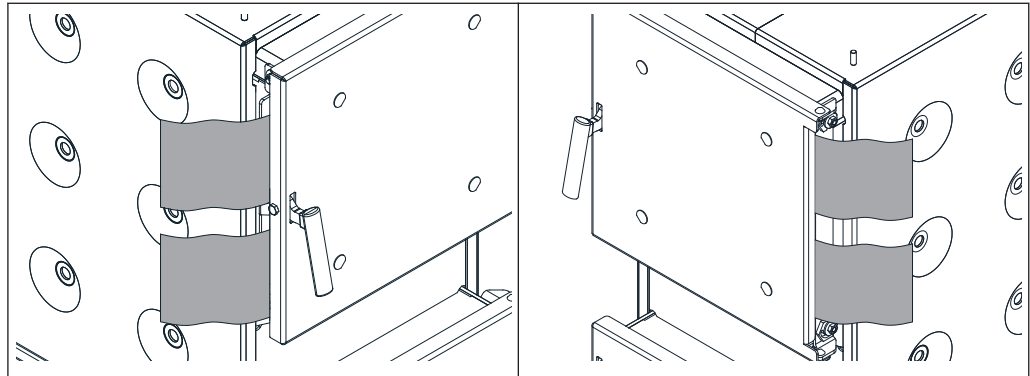
BEMÆRK! Pga. aflejringer på løbehjulet kan røgsugeren måske komme ud af balance, hvilket medfører støjudvikling hhv. i værste fald skader på lejet.

Rensning (om nødvendigt):

- Kobl røgsugerblæserens tilslutningskabel fra
- Afmonter røgsugerblæseren på kedlens bagside
 - ➔ Vær opmærksom på, at tætningen ikke beskadiges!
- Kontrollér løbehjulet for beskadigelser
- Rens ventilatorhjulet med en blød børste eller pensel indefra og udad
- Fjern forureninger og aflejringer i røgsugerhuset med en spatel
- Fjern akkumuleret aske med en askesuger
- Montér røgsugerblæseren
- Tilslut tilslutningskablet og fiksér det med kabelbindere

Kontrol af lågernes tæthed

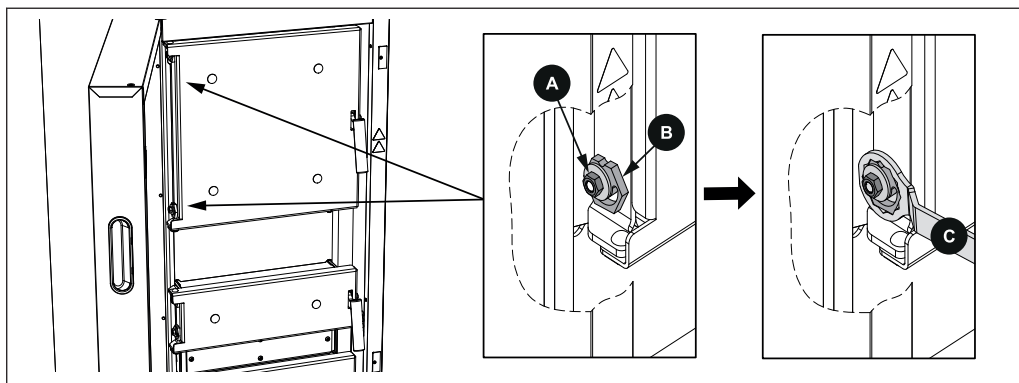
Kontrollen af tætheden vises nedenfor med påfyldningslågen som eksempel og udføres tilsvarende på de andre kedellåger.



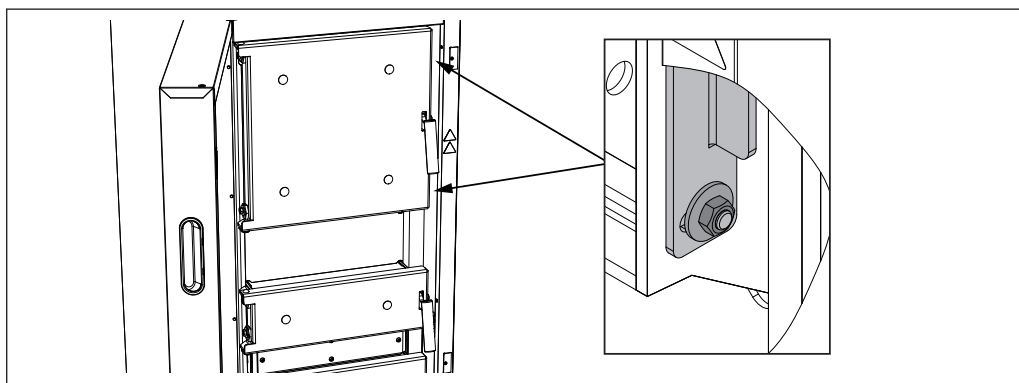
På lågestopsiden samt lågeregssiden:

- Åbn lågen og skub et ark papir ind mellem låg og kedel i lågstoppets øverste og nederste område
- Luk lågen og forsøg at trække arket ud
 - ➔ Hvis arket kan trækkes ud:
Lågen er ikke tæt og skal indstilles!

Indstilling af låger



- Løsn sikringsmøtrikken (A – NB 13) af de excentriske holdere
- Tryk lågen på rammen og indstil kontaktrykket med den excentriske holder (B)
 - Indstillingsnøglen (C) er del af leveringsomfanget!
 - OBS: Hængslet skal have samme orientering øverst og nederst
- Lås indstillingerne ved at spænde sikringsmøtrikken (A)



- Løsn møtrikken på låsepladen øverst og nederst og indstil kontaktrykket på lågegrebssiden
- Flyt låsepladen tilbage eller frem efter behov med tilsvarende hjælpeværktøj (f.eks. skruetrækker og hammer)
 - OBS: Hængslet skal have samme orientering øverst og nederst
- Lås indstillingerne ved at spænde sikringsmøtrikken (A)

5.4 Vedligeholdelsesarbejder ved fagpersonale

FORSIGTIG

Ved vedligeholdelsesarbejder ved uskoledede:

Mulighed for materielle skader og kvæstelser!

For vedligeholdelsen gælder:

- Overhold anvisninger og henvisninger i vejledningerne
- Arbejder på anlægget må udføres af personer med relevant kvalifikation

Vedligeholdelsesarbejder i dette kapitel må kun udføres af kvalificerede personer:

- Varmetekniker / bygningstekniker
- Elinstallatør
- Fröling-værkskundeservice

Desuden skal vedligeholdelsespersonalet have læst og forstået anvisningerne i dokumentationen.

BEMÆRK! Årlig inspektion ved Frölings værkskundeservice eller en autoriseret partner anbefales!

Regelmæssig vedligeholdelse ved en sagkyndig er en vigtig forudsætning for permanent pålidelig drift af varmeanlægget! Den garanterer, at anlægget fungerer miljøvenligt og økonomisk.

I forbindelse med vedligeholdelsen kontrolleres og optimeres hele anlægget, især kedlens regulering og styring. Desuden kan der ved hjælp af den gennemførte emissionsmåling drages konklusioner om kedlens forbrændingskvalitet og driftstilstand.

Af denne grund tilbyder FRÖLING en vedligeholdelsesaftale, der optimerer driftssikkerheden. Enkelthederne fremgår af det vedlagte garantipas.

Desuden vejleder Frölings værkskundeservice dig gerne.

BEMÆRK

De nationale og regionale bestemmelser om kontrol af anlægget med mellemrum skal overholdes. I denne sammenhæng henviser vi til, at kommercielle anlæg med en nominel varmeeffekt fra 50 kW i Østrig iht. forordningen om fyringsanlæg skal kontrolleres med årlige mellemrum!

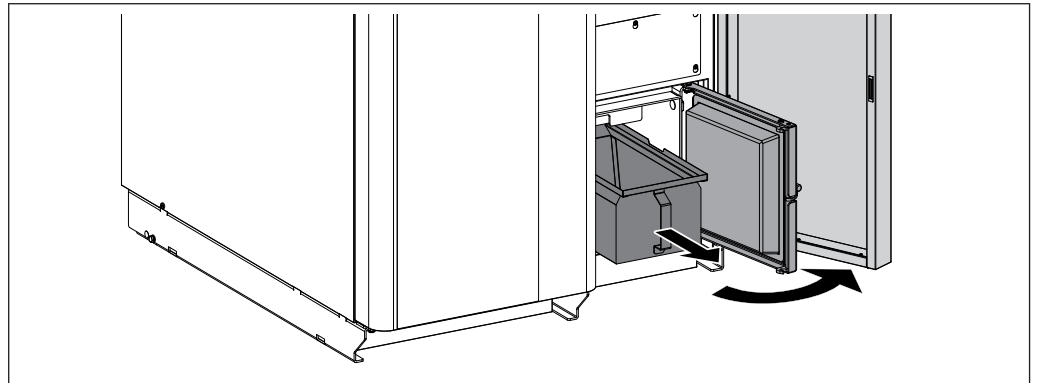
5.4.1 Kontrol og rensning af forbrændingsrist

Risten skal lukkes, inden forbrændingsristen kan afmonteres.

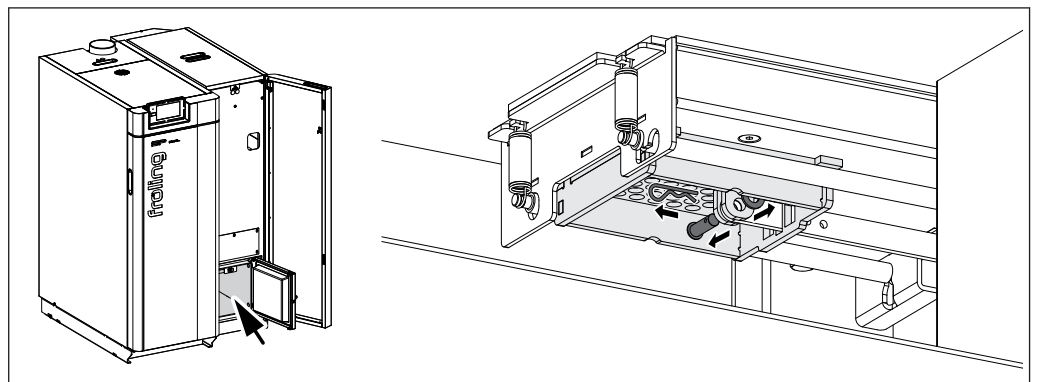


- Navigér til menuen „Manuel drift“ i styreenheden
- I menuen „Manuel drift“ ændres parameteren „Ristdrev“ til „FREM“

- Slå kedlen fra og lad den køle ned
- Slå spændingsforsyningen til kedlen fra



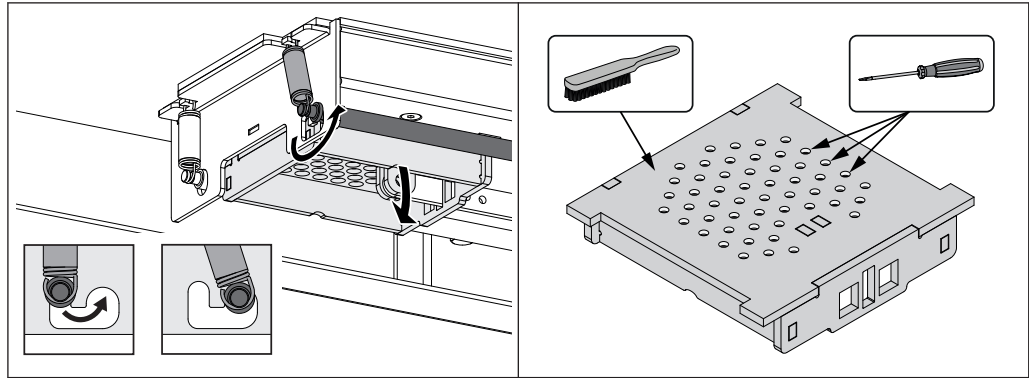
- Åbn isoleringslågen og askelågen
- Træk askeskuffen ud



- Træk fjederstikket under risten ud
- Fjern splitbolten og skiven

FORSIGTIG! Fare for klemning under det følgende arbejdsskridt! – Vær opmærksom på vægtene!

SP Dual 15/22/28	2,1 kg
SP Dual 34/40	2,9 kg

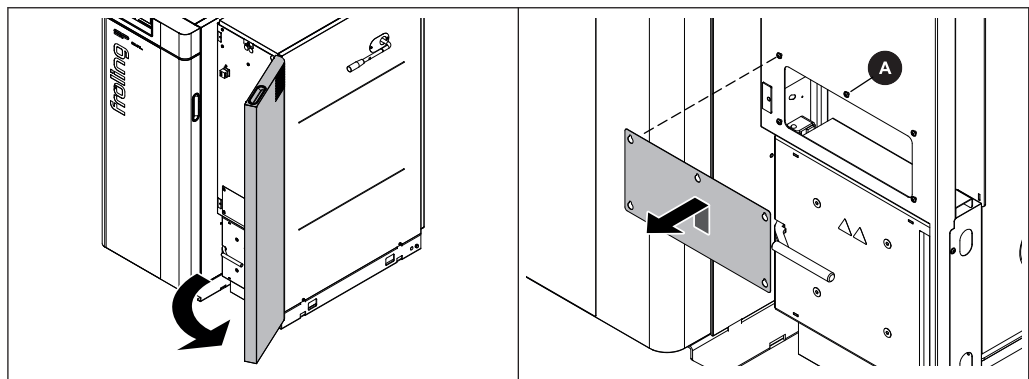


- Træk akslen ned og lad den gå i hak i siden
 - Skub risten opad i denne forbindelse
- Tag forbrændingsristen ud nedad
- Rens forbrændingsristen grundigt, fjern forureninger fra luftåbningerne med en skruetrækker

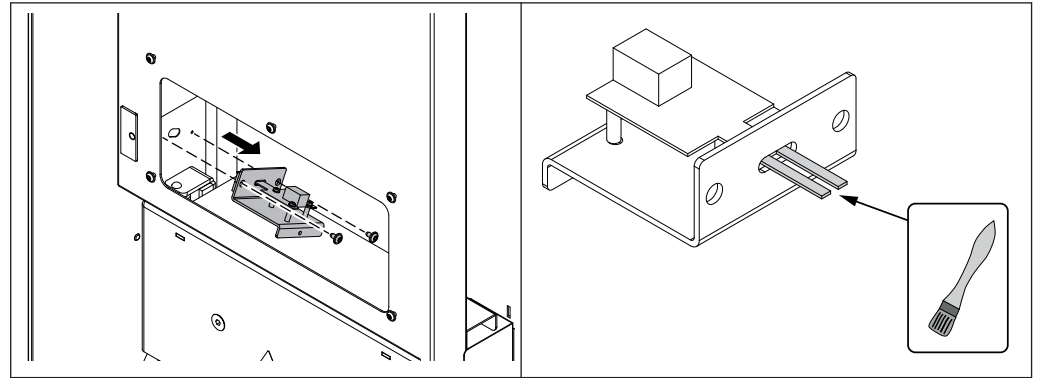
BEMÆRK! Små revner og lette deformeringer af forbrændingsristen udgør ikke en funktionsfejl. Risten kan monteres igen efter grundig rensning.

- Montér forbrændingsristen i omvendt rækkefølge

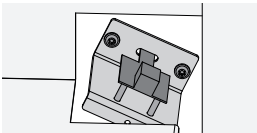
5.4.2 Rensning af flowsensoren



- Åbn pilleenhedens isoleringslåge
- Løsn skruen (A) på blænden over askelågen og tag afdækningen af

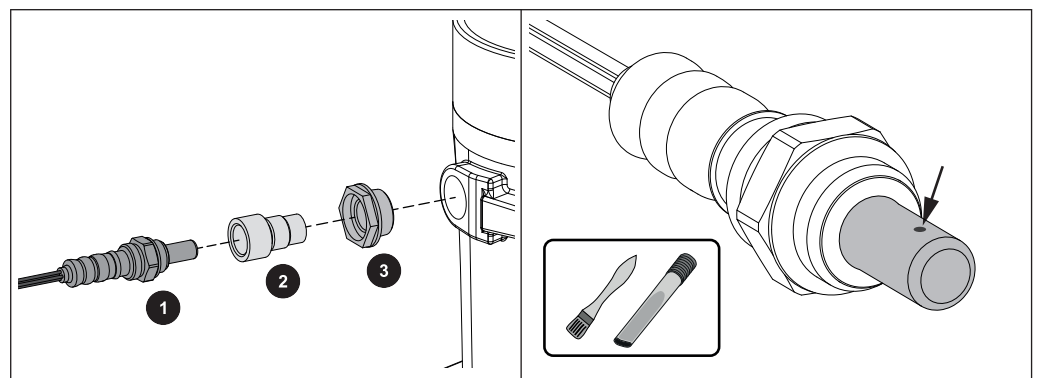


- Afmontér flowsensoren, der ligger under den
- Afmontér flowsensoren
- Rens begge sensorer af flowsensoren forsigtigt men en fin pensel



BEMÆRK! Montér flowsensoren som vist for at undgå funktionsfejl!

5.4.3 Rensning af lambdasonden



- Afmontér lambdasonden (1), adapteren (2) og plastbøsningen (3) forsigtigt
 - Vær opmærksom på lambdasondens kabel!
- Fjern forsigtigt forureninger fra måleåbningerne med en fin pensel og en askesuger
 - Hold lambdasonden med spidsen nedad, så aflejringer kan falde uf af måleåbningen
- Kontrollér adapteren og plastbøsningen for tilsmudsning og revner og skift den ud ved behov
 - VIGTIGT: Plastbøsningens tætningsflade skal efter monteringen ligge glat på

OBS:

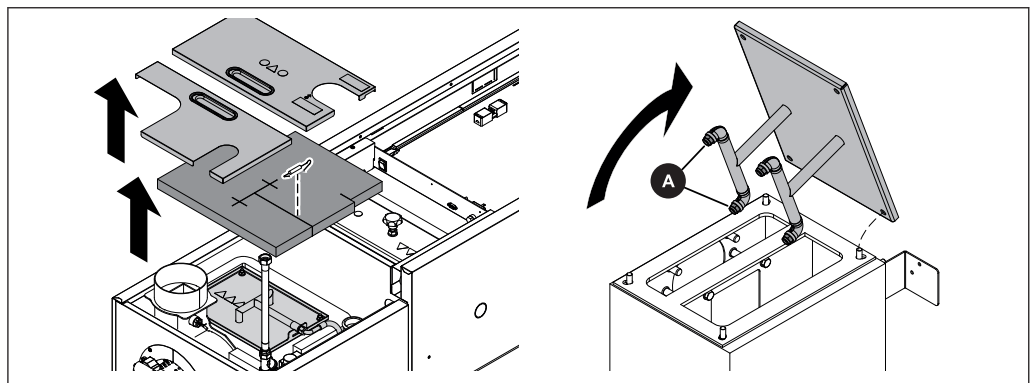
- Lambdasonden må ikke blæses ud med trykluft
- Brug ikke kemiske rengøringsmidler (bremserens osv.)
- Lambdasonden skal håndteres forsigtigt, ingen „afbankning“ eller rensning med trådbørste

5.5 Vedligeholdelse af brændværdi-varmeveksleren (valgfri)

Alt efter driftstimer og brændstofkvalitet skal brændværdi-varmeveksleren kontrolleres og renses med tilsvarende intervaller.

Gentaget kontrol og rensning skal udføres senest efter 250 driftstimer eller mindst en gang om måneden. Ved problematiske brændstoffer (f.eks. højt askeindhold) skal arbejderne udføres tilsvarende oftere.

5.5.1 Kontrol af varmeveksler

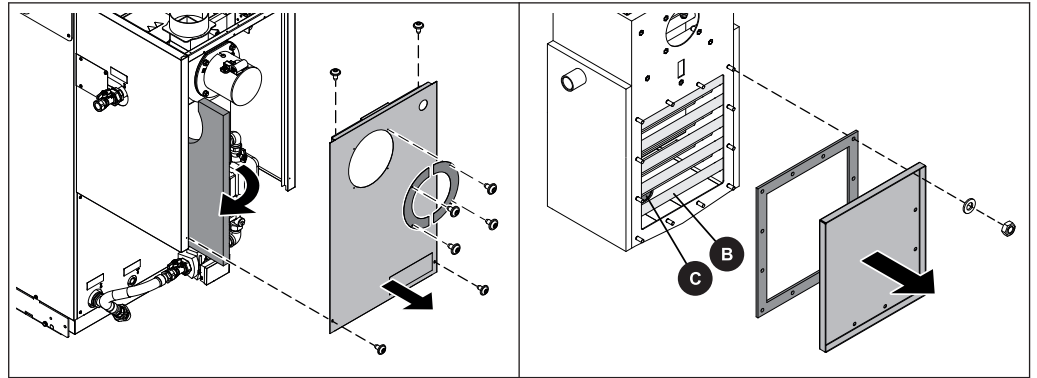


Ved afkølet kedel:

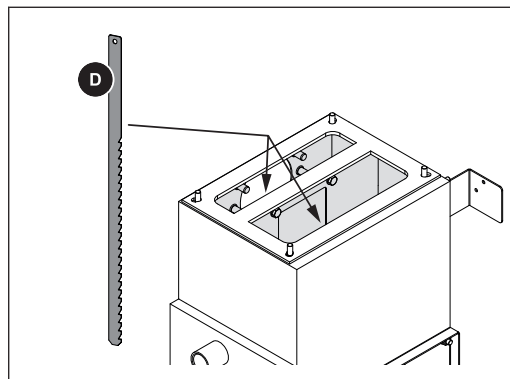
- Fjern det øverste dæksel på brændværdi-varmeveksleren
- Afmonter revisionsdækslet inkl. rensningsanordningen derunder og kontrollér varmeveksleren for tilsmudsning
- Sæt revisionsdækslet på varmeveksleren igen og aktivér skylleanordningen manuelt
- Løft dækslet forsigtigt og kontroller skylleanordningens dyser (A) for tilstopning (kalk, snavs, ...)

Aktivér skylleanordningen manuelt





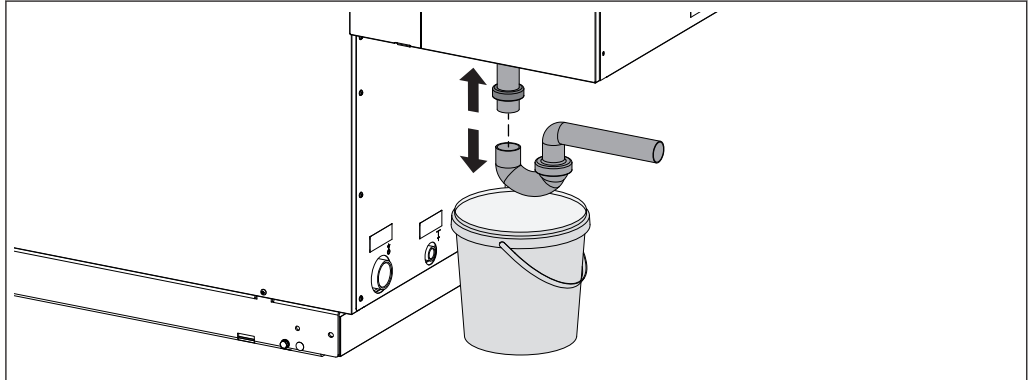
- Kobl røgsugerblæserens kabel fra og fjern det fra bagdelen
- Afmontér røgsugerblænderne og bagdelen
- Afmontér afdækningspladen inkl. tætning på brændværdi-varmeveksleren
- Kontrollér det indre af brændværdi-varmeveksleren (B) og afløbet (C) for aflejringer en gang om året og rens den ved behov



- Fjern aflejringer fra brændværdi-varmeveksleren ovenfra med den medleverede rensplade (D)

5.5.2 Kontrol af kondensatudløb

BEMÆRK! Ved tilstoppet kondensatudløb fyldes brændværdi-varmeveksleren med kondensat, det blokerer røggasvejen ind i skorstenen, hvilket derefter kan medføre fejl i forbrændingen. Derfor er det vigtigt, at kondensatudløbet kontrolleres regelmæssigt!



På kedlens bagside under brændværdi-varmeveksleren:

- Placér en egnet beholder sådan under sifonen, at det udløbende kondensat kan opsamles
- Skru sifonen på og kontrollér den for smuds og aflejringer
- Kontrollér kondensatudløbet til indgangen ind i spildevandssystemet og rens det, om nødvendigt
- En kontinuerlig kondensatudledning til spildevandssystemet skal være sikret!

5.6 Emissionsmåling ved skornstensfejer hhv. kontrolmyndighed

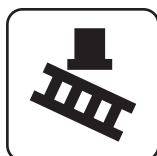
Diverse lovbestemmelser foreskriver kontroller af varmeanlæg med mellemrum. I Tyskland er dette reguleret ved 1. BImSchV i.d.g.F og i Østrig ved hjælp af diverse nationale love.

Anlægget ejer skal sørge for, at mindst følgende forudsætninger for en vellykket måling opfyldes:

- Rens kedlen grundigt umiddelbart inden målingen
- Sørg for tilstrækkelig meget brændstof
 - Brug kun brændstoffer, der er af høj kvalitet og svarer til kravene i betjeningsvejledningen til kedlen (kapitel „Tilladte brændstoffer“)
- På dagen for målingen skal der sørges for tilstrækkeligt varmeforbrug (f.eks. skal bufferen kunne optage varmen i målingens varighed).
- For målingen skal der findes en egnet måleåbning med lige røggasrør
 - Måleåbningen skal have en afstand på to gange røggasrørets diameter til den sidste omdirigering foran den
 - En forkert position af måleåbningen medfører forkerte måleresultater
- Udfør først målingen i pilledrift, derefter målingen i brændedrift
 - ⇒ Se "Start emissionsmålingen i pilledrift" [side 73] hhv.
 - ⇒ Se "Udfør emissionsmålingen i pilledrift" [side 74]

BEMÆRK! Hvis målingen i brændedrift ikke udføres efter målingen i pilledrift, skal kedlen renses omhyggeligt 2 varmedage (1 varmedag = 1 dag, hvor kedlen, der skal måles, er i drift) før målingen.

5.6.1 Start emissionsmålingen i pilledrift



- Aktivér „Kaminfejerdrift“ på grundbilledet
- Vælg det ønskede starttidspunkt i menuen:

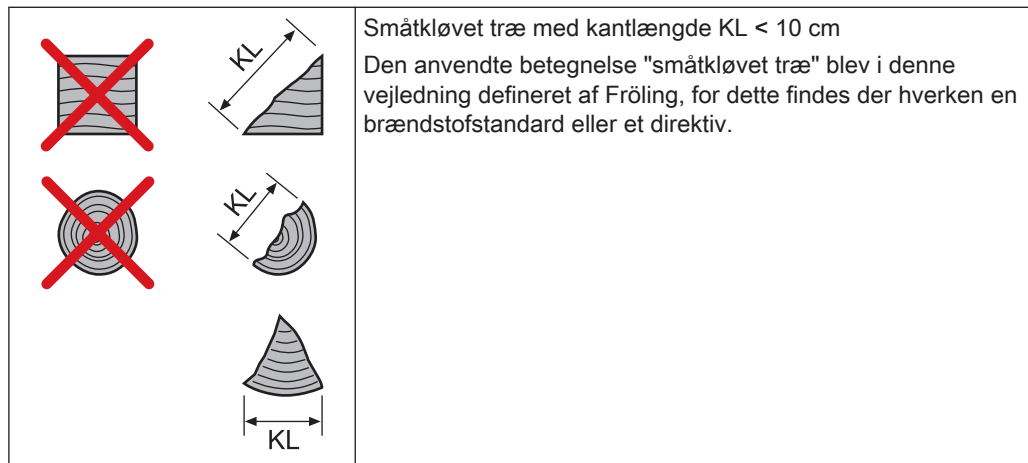
straks	<input type="checkbox"/> Bestem målingens art (nominel belastning / delbelastning) OBS: Parameter „BR nominel belastning“ kun til måling af brænde <ul style="list-style-type: none"> ➤ C. 20 minutter efter aktivering bør en konstant røggastemperatur og et konstant restiltindhold være etableret ➤ Displayet viser, at kedlen er klar til at måle, så snart alle betingelser for målingen er opfyldt
Indtastning af tidspunkt	<input type="checkbox"/> Indtastning af, hvornår målingen skal finde sted (dato og klokkeslæt) <ul style="list-style-type: none"> ➤ Kedlen lukker ned styret iht. låsningsvarigheden inden målingens start og startes ikke mere indtil dette tidspunkt ➤ BEMÆRK! Kedlen starter inden målingens start og er klar til at måle på det indtastede tidspunkt!

5.6.2 Udfør emissionsmålingen i pilledrift

Generelle henvisninger om måling

Følgende rammebetingelser skal overholdes:

- Brug kun tilladt brændstof iht. betjeningsvejledningen
 - ➔ Vær opmærksom på vandindhold (w) større end 15% og mindre end 25%!
- Til oprettelse af målebetingelsen og ved selve målingen skal der bruges småtkløvet træ (kantlængde KL < 10 cm)



- Brændstoffet skal være tørt, rent og ubelastet (ikke malet, limet osv.)
- Forbrændingsprocessen må ikke forstyrres under målingen
Forstyrrelser af forbrændingsprocessen er:
 - åbning af kedellågerne
 - rage i brændematerialet
 - frakobling af røgsugeren (f.eks. pga. for lavt varmeforbrug)

Opret målebetingelserne og udfør målingen

- Fyld ca. 1/4 af kedlen med småtkløvet træ iht. betjeningsvejledning og tænd træet
 - ➔ TIP: Jo mindre dele træet er kløvet i jo bedre og hurtigere dannes glødebunden
- Kontrollér, at driftsbetingelserne nås
 - ➔ Returløbstemperatur mindst 60°C, kedeltemperatur mindst 70°C, kamintræk i området 8-10 Pa
- Lad brændstoffet brænde ned, indtil grundglød er nået
 - ➔ Alt efter anvendt brændstof og effektforbrug varer dette mindst 1 time
- Åbn påfyldningslågen, fordel gløderne jævnt med ildrageren og vurdér glødernes højde
 - ➔ Brændkammerskørternes øverste hulrække skal være synlig
- Luk påfyldningslågen

Når grundglød er nået (brændkammerskørternes øverste hulrække er synlig, brændkammerskørternes to nederste hulrækker er dækket af gløder):

- Tryk på kaminfejertasten (kedel med tasterdisplay) med lågerne lukket hhv. aktivér kaminfejerfunktionen (kedel med berøringsdisplay) og vælg menu „BR nominel belastning“
 - ➔ Kedlens nominelle temperatur sættes automatisk til 85 °C, mens målingen varer

- Alle konfigurerede varmekredse aktiveres med maksimal fremløbstemperatur, mens målingen varer
- Åbn påfyldningslågen og fyld kedlen med den maksimale tilladte brændstofmængde
 - Ved kedler med aktiveret beregning af efterfyldningsmængde vises den nødvendige mængde på displayet
- Luk lågen og vent i ca. 10 minutter, indtil forbrændingsprocessen er i gang
- Udfør målingen på den planlagte måleåbning
 - Måleklarhed vises på displayet
 - Kontrollér i denne forbindelse regelmæssigt konstanttilstanden:
 - kedeltemperatur > 70 °C
 - røggastemperatur i området på ca. 170 °C

5.7 Reservedele

Med Fröling-originaldele bruger du reservedele i kedlen, som er ideelt afstemt med hinanden. Delenes optimale sammenpasningspræcision forkorter monteringsstiden og bevarer levetiden.

BEMÆRK

Montering af andre dele end originaldele medfører tab af garantien!

- Ved udskiftning af komponenter / dele må der kun bruges originalreservedele!

5.8 Henvisninger om bortskaffelse

5.8.1 Bortskaffelse af asken

- Østrig:* Bortskaf aske iht. Abfallwirtschaftsgesetz (AWG)
- Andre lande:* Bortskaf aske iht. landespecifikke forskrifter

5.8.2 Bortskaffelse af anlægskomponenter

- Sørg for miljøvenlig bortskaffelse i overensstemmelse med AWG (Østrig) hhv. landespecifikke forskrifter.
- Materialer, der kan genbruges, kan afleveres til genbrug i adskilt og rensset tilstand
- Brændkammeret skal bortskaffes som byggeaffald

6 Rettelse af fejl

6.1 Generel fejl på spændingsforsyningen

Fejlbillede	Årsag til fejlen	Rettelse af fejlen
Ingen visning på displayet	Generel strømafbrydelse	
Styreenhed strømløs	Hovedafbryder slået fra FI-relæ, forsyningens ledningsbeskyttelseskontakt eller PLC-ledningsbeskyttelseskontakt udløst	Slå hovedafbryderen til Slå FI-relæet til

6.1.1 Anlæggets adfærd efter en strømafbrydelse

Efter retableringen af spændingsforsyningen er kedlen i den tidligere indstillede driftsmåde og regulerer alt efter det indstillede program.

- Kontrollér efter en strømafbrydelse, om STB fungerer!**
- Under og efter strømafbrydelsen skal kedlens døre holdes lukket mindst indtil automatisk opstart af sugetræksblæseren!**

UNDTAGELSE:

Hvis kedlen før strømafbrydelsen var i driftstilstanden „Opvarmning“, „Forvarmning“ eller „Tænding“, lukkes der ned styret, og rensningen startes. Først derefter skifter kedlen til driftstilstanden „Forberedelse“, og anlægget starter op igen.

6.2 Øget behov for rensning af røggasvejene

Fejlbillede	Mulig årsag	Rettelse af fejlen
Øget behov for rensning pga. kraftigt vedhæftende, sorte aflejringer i røggasvejene Påfaldende forkortede rengøringsintervaller	Brug af brændstoffer med et vandindhold under 15%	Optimér luftføringen ved at tilpasse kedelstyringen

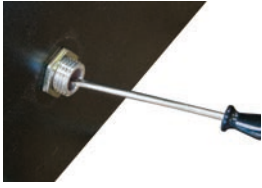
- Navigér til menuen „Generelle indstillinger“
→ Aktivér parameteren „SH w<15%“ i menuen „Valg af brændstof“

BEMÆRK! Se betjeningsvejledningen til kedlens styreenhed!

BEMÆRK! Ved spørgsmål kontakt Frölings værskundeservice eller din installatør!

6.3 Overtemperatur

Sikkerhedstemperaturbegrænseren (STB) slår kedlen fra ved en kedeltemperatur på 95 - 100°C. Pumperne kører videre.



Så snart temperaturen er faldet til under ca. 75°C, kan STB låses op mekanisk:

- Skru hættten på STB af
- Lås STB op ved at trykke med en skruetrækker

6.4 Fejl med fejlmeddelelse

Hvis en fejl findes og endnu ikke er rettet:

- Status-LED signalerer fejls type
 - blinkende orange: Advarsel
 - blinkende rødt: Fejl eller alarm
- Fejlmeddelelse vises på displayet

Begrebet „fejl“ er et kollektivt begreb for advarsel, fejl eller alarm. Kedlens adfærd varierer efter de tre typer af meddelelser:

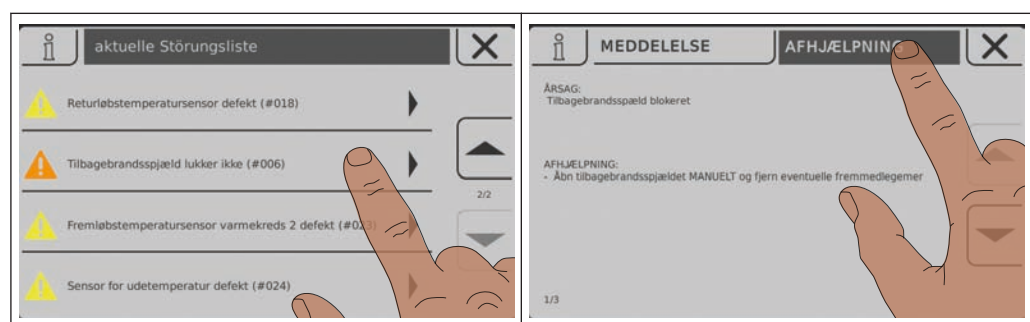
ADVARSEL	Ved advarsler kører kedlen først videre styret, hvilket giver mulighed for at forhindre en nedlukningsproces ved at fejlen udbedres hurtigt.
FEJL	Kedlen lukker ned styret og bliver, indtil fejlen er rettet, i driftstilstanden "Ild Fra"
ALARM	En alarm medfører nødstop af anlægget. Kedlen slås fra med det samme, varmekredsstyring og pumper bliver ved med at være aktive.

6.4.1 Fremgangsmåde ved fejlmeddelelser

Hvis der er en fejl på kedlen, vises den på displayet.

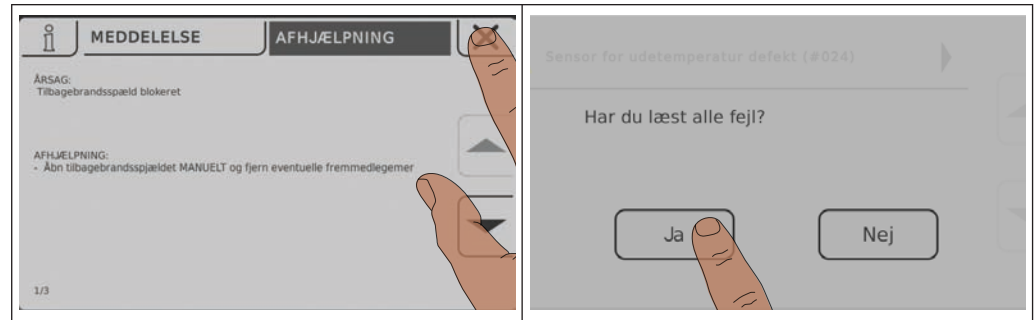
Hvis fejlen bekræftes, selv om den ikke er rettet, kan vinduet med den tilhørende fejl åbnes igen på følgende måde:

Åbn fejlvisningen



Fejlvisningen indeholder en liste over alle aktuelle fejl

- Åbning med tryk på fejlen på listen
- I registerkortet „Meddelelse“ vises den eksisterende fejl
- Hvis man trykker på registerkortet „Afhjælpning“, vises mulige årsager samt fremgangsmåder for afhjælpning



- Hvis man trykker på symbolet for afbrydelse, lukkes den aktuelle fejl, og fejllisten vises
- Hvis man trykker på symbolet for afbrydelse igen og bekræfter læsning af alle fejl, vender man tilbage til grundbilledet
 - ➔ Kedlen er i den tidligere indstillede driftsmåde

7 Tillæg

7.1 Adresser

7.1.1 Producentens adresse

FRÖLING
Heizkessel- und Behälterbau GesmbH

Industriestraße 12
A-4710 Grieskirchen
AUSTRIA

TEL 0043 (0)7248 606 0
FAX 0043 (0)7248 606 600
EMAIL info@froeling.com
INTERNET www.froeling.com

kundeservice

østrig	0043 (0)7248 606 7000
Tyskland	0049 (0)89 927 926 400
på verdensplan	0043 (0)7248 606 0

7.1.2 Installatørens adresse



Scanboiler Varmeteknik
Vangvedvænget 1, 8600 Silkeborg
Tlf. 8682 6355
info@scanboiler.dk
www.froeling.dk - www.scanboiler.dk