

# froling

## Betjeningsvejledning PE1e Pellet



Pillekedel PE1e Pellet



Kondenserende pillekedel PE1e Pellet

Oversættelse af den tyske original-betjeningsvejledning for operatøren

Læs og overhold anvisninger og sikkerhedshenvisninger! Ret til tekniske ændringer, trykfejl og typografiske fejl forbeholdes!



<b>1 Generelt</b>	<b>4</b>
1.1 Produktoversigt PE1e Pellet 45-60	4
<b>2 Sikkerhed</b>	<b>6</b>
2.1 Faretrin for advarselshenvisninger	6
2.2 Anvendte piktogrammer	7
2.3 Generelle sikkerhedshenvisninger	8
2.4 Anvendelsesformål	9
2.4.1 Tilladte brændstoffer	9
2.4.2 Ikke-tilladte brændstoffer	10
2.5 Betjeningspersonalets kvalifikation	10
2.6 Betjeningspersonalets sikkerhedsudstyr	10
2.7 Sikkerhedsanordninger	11
2.8 Restrisici	12
2.9 Adfærd i nødsituationer	13
2.9.1 Overophedning af anlægget	13
2.9.2 Røggaslugt	14
2.9.3 Brænd i anlægget	14
<b>3 Henvisninger vedr. drift af et varmeanlæg</b>	<b>15</b>
3.1 Opstillingssted	15
3.2 Centralvarmevand	15
3.3 Trykvedligeholdelsessystemer	18
3.4 Akkumuleringstank	18
3.5 Skorstenstilslutning/skorstenssystem	19
3.6 Kondensation	19
<b>4 Drift af anlægget</b>	<b>20</b>
4.1 Montering og første ibrugtagning	20
4.2 Tænd for strømforsyningen	21
4.3 Betjening af kedlen via touch-display	21
4.3.1 Oversigt over touch-display	21
4.3.2 Vælg informationsvisning	27
4.3.3 Tænd-/sluk kedlen	29
4.3.4 Skift kedlens driftstilstand	29
4.3.5 Ændring af dato og tid	30
4.3.6 Ændring af ønsket kedeltemperatur	30
4.3.7 Engangs-ekstraopladning af en enkelt kedel	30
4.3.8 Engangs-ekstraopladning af alle tilsluttede kedler	31
4.3.9 Indstil varmekurven for en varmekreds	31
4.3.10 Ændring af rumtemperatur (varmekreds uden rumføler)	32
4.3.11 Ændring af rumtemperatur (varmekreds med rumføler)	33
4.3.12 Skift varmekredsens driftstilstand	33
4.3.13 Lås display/skift driftsniveau	34
4.3.14 Omdøb komponenter	34
4.3.15 Konfigurering af ferieprogram	35
4.4 Tænd/sluk for kedlen på rumstyringen	36
4.5 Juster pilleforbrugstælleren efter brændstofførsel	37
4.5.1 Vejledning til påfyldning af lagerrum	37
4.5.2 Korrigér restmængden i pillelageret	38
4.5.3 Indstil automatisk meddelelse for mindste lagerbeholdning	38
4.5.4 Nulstil pilleforbrugstæller	39
4.6 Kontroller askebeholderens indhold og tøm den om nødvendigt	40
4.6.1 Kontroller askebeholderens indhold	40

---

4.6.2	Tøm askebeholderen .....	41
4.7	Sluk for strømforsyningen .....	42
<b>5</b>	<b>Vedligeholdelse af anlægget .....</b>	<b>43</b>
5.1	Generelle henvisninger vedr. vedligeholdelse.....	43
5.2	Nødvendige hjælpemidler.....	44
5.3	Operatørens vedligeholdelsesarbejder .....	45
5.3.1	Ugentlig inspektion.....	45
5.3.2	Tilbagevendende kontrol og rengøring .....	46
5.4	Vedligeholdelse udført af specialister/fagfolk.....	58
5.4.1	Rengør vakuumkontrollens måleslange.....	59
5.4.2	Rengør lambdasonde .....	60
5.4.3	Rengør varmeveksler og WOS-fjeder .....	61
5.5	Emissionsmåling foretaget af skorstensfejer eller kontrolorgan.....	63
5.5.1	Tænd anlæg.....	63
5.5.2	Start emissionsmåling .....	64
5.6	Reservedele.....	64
5.7	Bortskaffelsesinstruktioner.....	64
5.7.1	Bortskaffelse af aske .....	64
5.7.2	Bortskaffelse af komponenter.....	64
<b>6</b>	<b>Fejlfinding .....</b>	<b>65</b>
6.1	Generel fejl på strømforsyningen.....	65
6.1.1	Systemets opførsel efter strømsvigt.....	65
6.2	Overtemperatur.....	65
6.3	Fejl med fejlmeddelelse.....	66
6.3.1	Procedure for fejlmeddelelser.....	66

# 1 Generelt

Det glæder os, at du har valgt et kvalitetsprodukt fra Fröling. Produktet er udført i overensstemmelse med den nyeste teknologi og svarer til de p.t. gældende standarder og kontroldirektiver.

Den medleverede dokumentation skal læses og overholdes - og altid være tilgængelig i umiddelbar nærhed af anlægget. Overholdelse af de krav og sikkerhedshenvisninger, der er præsenteret i dokumentationen, udgør et væsentligt bidrag til sikker, faglig korrekt, miljøvenlig og økonomisk drift af anlægget.

Pga. den konstante videreudvikling af vores produkter kan illustrationer og indhold afvige lidt. Hvis du konstaterer fejl, bedes du underrette os: [doku@froeling.com](mailto:doku@froeling.com).

Ret til tekniske ændringer forbeholdes!

**Garantibestemmelser** Principielt gælder vores salgs- og leveringsbetingelser, som er stillet til rådighed for kunden og taget til efterretning med indgåelsen af kontrakten.

Desuden fremgår garantibetingelserne af det vedlagte garantipas.

## 1.1 Produktoversigt PE1e Pellet 45-60



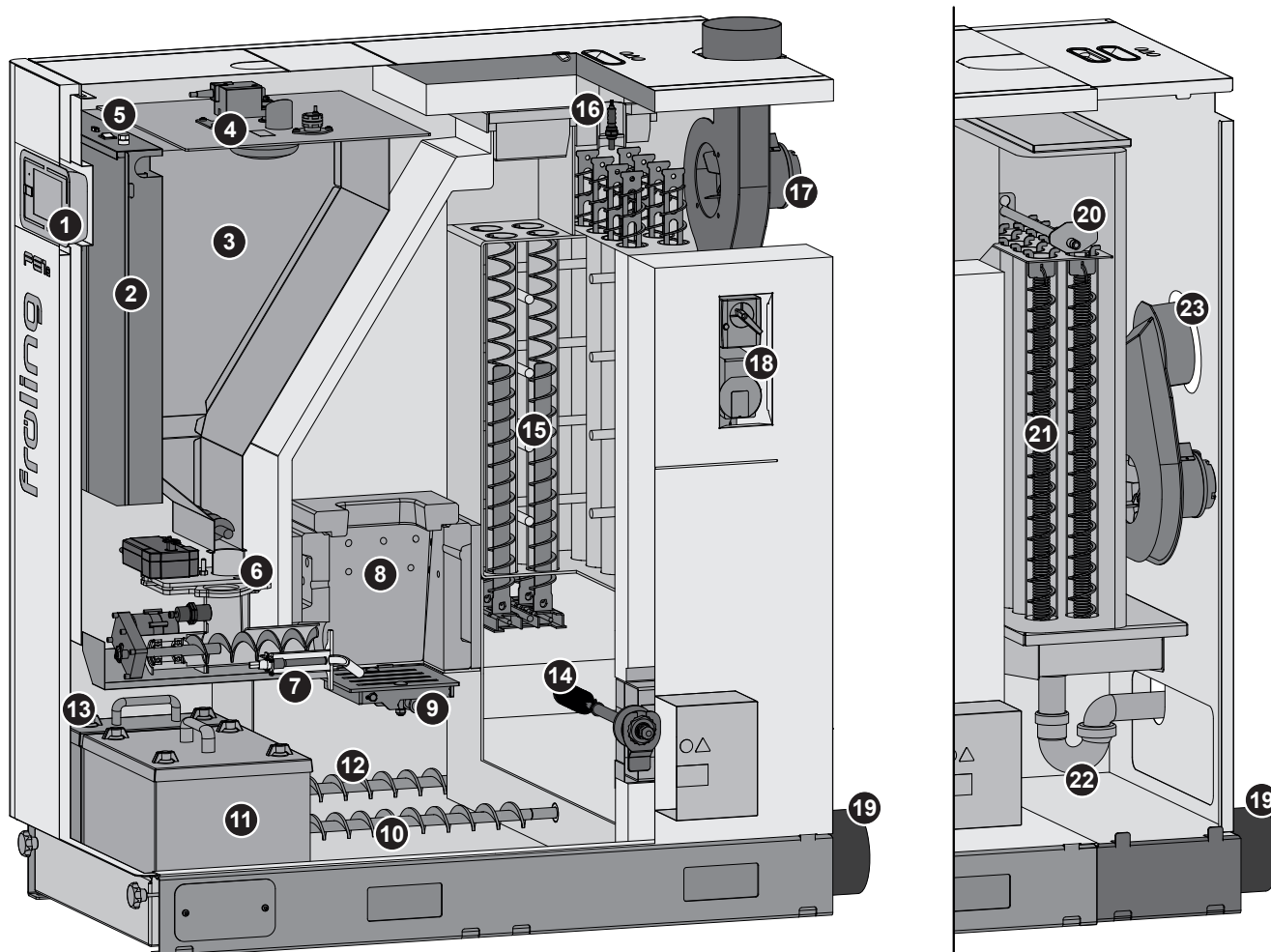
1 Lambdatronic kontrolpanel P 3200, "[Oversigt over touch-display](#)", side 21]

1.1 Statusvisning (driftstilstand), "[Statusvisning](#)", side 22]

1.2 Touch-display til visning/ændring af driftstilstande og parametre

1.3 Lysstyrkesensor til automatisk justering af displayets lysstyrke

1.4 USB-interface til tilslutning af en USB-stik til softwareopdateringer



1	Kontrolpanel Lambdatronic P 3200	13	Askebeholder varmeteksler
2	Kedelregulering Lambdatronic P 3200	14	Elektrostatisk partikeludskiller (valgfri)
3	Pillebeholder 175l	15	Effekt-optimerings-system WOS
4	Cyklondæksel med skydespjæld	16	Lambdasonde
5	Serviceinterface, hovedafbryder og sikkerhedstemperaturbegrænser STB	17	Røgsuger
6	Tilbagebrændsspjæld	18	Returtemperaturregulering
7	Keramisk tænder	19	Tilslutning til rumluftsuaafhængig drift (tilvalg)
8	Siliciumkarbid brændkammer	20	Vaskefacilitet, kondenserende
9	Vipperist	21	Effekt-optimerings-system WOS med forskydningslegeme
10	Askeskrue, brændkammer	22	Rør til kondensafløb
11	Askebeholder, brændkammer	23	Røgrørstilslutning, kondenserende
12	Askesnegl varmeveksler		

## 2 Sikkerhed

### 2.1 Faretrin for advarselshenvisninger

I denne dokumentation bruges advarselshenvisninger med følgende faretrin for at gøre opmærksom på umiddelbare farer og vigtige sikkerhedsforskrifter:

#### **FARE**

*Den farlige situation er umiddelbart forstående og medfører alvorlige eller dødelige kvæstelser, hvis foranstaltningerne ikke overholdes. Foranstaltningen **SKAL** overholdes!*

#### **ADVARSEL**

*Den farlige situation kan indtræde og medfører alvorlige eller dødelige kvæstelser, hvis foranstaltningerne ikke overholdes. Der skal arbejdes med stor forsigtighed.*

#### **FORSIGTIG**

*Den farlige situation kan indtræde og medfører lettere eller mindre kvæstelser, hvis foranstaltningerne ikke overholdes.*

#### **BEMÆRK**

*Den farlige situation kan indtræde og medfører skader på materiel eller miljø, hvis foranstaltningerne ikke overholdes.*

## 2.2 Anvendte piktogrammer

Følgende påbuds-, forbuds- og advarselssymboler bruges i dokumentationen og/eller på kedlen.

Iht. maskindirektivet signalerer symboler, der er placeret direkte på kedlens farested, umiddelbart forstående farer eller sikkerhedsorienterede adfærdsmåder. Disse mærkater må ikke fjernes eller tildækkes.

	Vær opmærksom på betjeningsvejledningen		Brug sikkerhedssko
	Brug sikkerhedshandsker		Slå hovedafbryderen fra
	Hold døre lukket		Brug støvmaske
	Arbejde kun under opsyn ved en anden person		Spærring
	Ingen adgang for uvedkommende		Åben ild og lys samt rygning forbudt
	Advarsel mod varm overflade		Advarsel mod farlig elektrisk spænding
	Advarsel mod farligt eller irriterende stof		Advarsel mod automatisk opstart af kedlen
	Advarsel mod kvæstelse af fingre eller hånden, automatisk ventilator		Advarsel mod kvæstelse af fingre eller hånden, automatisk snegl
	Advarsel mod kvæstelse af fingre eller hånden, tandhjuls-/kædedrev		Advarsel mod kvæstelse af fingre eller hånden, skærekant
	Advarsel mod kvæstelse af hånden		Advarsel mod kvæstelse ved at man bliver trukket ind i roterende aksler
	Advarsel mod øget CO-koncentration		Advarsel mod fare for at glide

## 2.3 Generelle sikkerheds



### FARE

Ved uhensigtsmæssig betjening:

***Forkert betjening af anlægget kan medføre meget alvorlige kvæstelser og materielle skader!***

For betjeningen af anlægget gælder:

- Overhold anvisninger og henvisninger i vejledningerne
- Vær opmærksom på de enkelte aktiviteter for drift, vedligeholdelse og rensning samt rettelse af fejl i de enkelte anvisninger
- Andre arbejder skal udføres af en autoriseret varmeinstallatør eller Frölings værkskundeservice



### ADVARSEL

Ydre påvirkninger:

***Negative ydre påvirkninger, som f.eks. utilstrækkelig forbrændingsluft eller brændstof, der ikke overholder standarderne, kan medføre alvorlige fejl på forbrændingen (f.eks. spontan antændelse af lavtemperaturgasser / forpufning) og som følge deraf meget alvorlige ulykker!***

For kedlens drift skal man være opmærksom på:

- Der skal tages hensyn til oplysninger og henvisninger i vejledningerne om versioner og mindste værdier samt standarder og direktiver for varmekomponenterne

### ADVARSEL

**Meget alvorlige kvæstelser og materielle skader p.g.a. mangelfuldt røggas-anlæg!**

***Negative påvirkninger af røggasanlægget, som f.eks. dårlig rensningstilstand af røgrøret eller utilstrækkeligt skorstenstræk, kan medføre alvorlige fejl på forbrændingen (f.eks. spontan antændelse af ulmende gasser/deflagrering)!***

Derfor gælder:

- Kun et røggasanlæg, der fungerer upåklageligt, garanterer optimal drift af kedlen!



## 2.4 Tiltænkt anvendelse

Frölings pillekedel PE1e Pellet er udelukkende beregnet til opvarmning af centralvarmevand. Kun de brændstoffer, der er defineret i afsnittet "Tilladte brændstoffer", må anvendes.

➔ "[Tilladte brændstoffer](#)" [► 9]

Anlægget må kun bruges i teknisk upåklagelig tilstand samt til den tiltænkte anvendelse, med bevidsthed om sikkerhed og farer! Betjeningsvejledningens inspektions- og rensningsintervaller skal overholdes. Fejl, der kan påvirke sikkerheden, skal udbedres med der samme!

Producenten/leverandøren hæfter ikke for anden eller udvidet anvendelse og skader, som dette medfører.

Der skal enten bruges originalreservedele eller specifikke afvigende reservedele, der er godkendt af producenten. Hvis der af nogen art foretages ændringer eller modifikationer på produktet, der afviger fra betingelserne ifølge producenten, er produktet ikke længere i overensstemmelse med det grundlæggende direktiv. I et sådant tilfælde skal operatøren af systemet på eget ansvar foretage en ny risikovurdering af produktet og foretage en overensstemmelsesvurdering for produktet i overensstemmelse med de(t) underliggende direktiv(er), og der skal udarbejdes en tilhørende erklæring. Operatøren/denne person påtager sig således alle fabrikantens rettigheder og forpligtelser.

### 2.4.1 Tilladte brændstoffer

#### Træpiller

Træpiller af naturtræ med diameter på 6 mm

Standardhenvisning

EU:	Brændstof iht. EN ISO 17225 - del 2: Træpiller klasse A1 / D06
og/eller:	Certificeringsprogram EN <i>plus</i> hhv. DIN <i>plus</i>

#### Generelt gælder:

Lagerlokale kontrolleres for pillestøv før genpåfyldning og renses, om nødvendigt!

TIP: Installer Fröling pillestøvsfjerner PST for at adskille støvpartiklerne i returluften.

## 2.4.2 Ikke tilladte brændstoffer

Brug af brændstoffer, der ikke er defineret i afsnittet "Tilladte brændstoffer", især forbrænding af affald, er ikke tilladt

### BEMÆRK

Ved brug af ikke-tilladte brændstoffer:

*Forbrænding af ikke-tilladte brændstoffer medfører øget rensningsarbejde og beskadigelse af kedlen p.g.a. dannelse af aggressive aflejringer og kondensvand og som følge deraf tab af garantien! Desuden kan anvendelse af brændstoffer, der ikke overholder standarderne, medføre alvorlige fejl på forbrændingen!*

Ved drift af kedlen gælder derfor:

- Brug kun tilladte brændstoffer

## 2.5 Betjeningspersonalets kvalifikationer

### FORSIGTIG



Ved adgang til Opstillingslokale / fyrrum ved uvedkommende:

**Mulighed for materielle skader og kvæstelser!**

- Brugeren har pligt til at holde uvedkommende personer, især børn, væk fra anlægget.

Anlægget må kun betjenes af skolede brugere! Desuden skal operatøren have læst og forstået anvisningerne i dokumentationen.

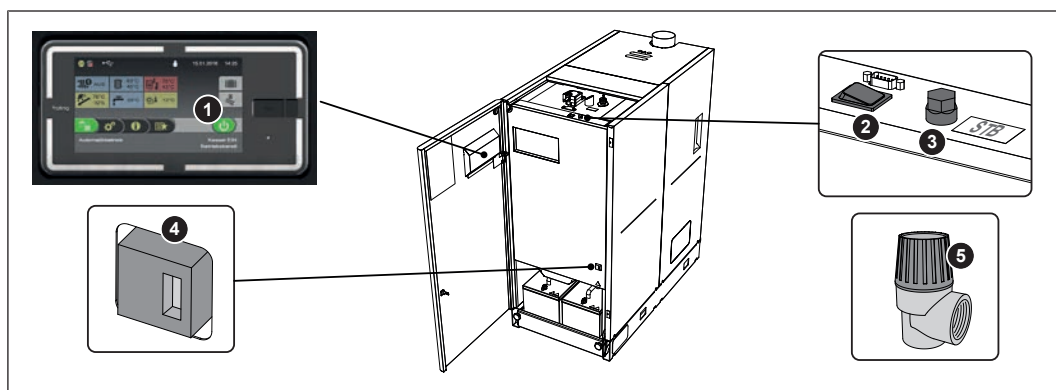
## 2.6 Betjeningspersonalets sikkerhedsudstyr

Der skal sørges for personligt sikkerhedsudstyr iht. forskrifterne om forebyggelse af uheld!



- Ved betjening, inspektion og rensning:
  - egnet arbejdstøj
  - sikkerhedshandsker
  - fast skotøj
  - støvmaske

## 2.7 Sikkerhedsanordninger



### 1 KEDEL FRA (*frakobling af kedlen ved overophedning*)

- Tryk på "Kedel Fra"
  - Automatisk drift slås fra
  - Styreenheden slukker controlleret for kedlen
  - Pumper kører videre

### 2 HOVEDAFBRYDER (*frakobling af spændingsforsyningen*)

Før arbejder på/i kedlen:

- Tryk på "Kedel Fra"
  - Automatisk drift slås fra
  - Styreenheden slukker controlleret for kedlen
- Slå hovedafbryderen fra og lad kedlen køle ned

### 3 SIKKERHEDSTEMPERATURBEGRÆNSER (STB) (*beskyttelse ved overophedning*)

STB slår fyringen fra ved en kedeltemperatur på 100°C. Pumperne kører videre. Så snart temperaturen er faldet til under ca. 75°C, kan STB låses op mekanisk.

### 4 DØRKONTAKT (*Beskyttelse mod adgang til bevægelige komponenter*)

Hvis den isolerende dør åbnes, mens kedlen varmer, stopper alle enheder for at forhindre skader på bevægelige komponenter. Hvis isoleringsdøren forbliver åben i længere tid end defineret, slukker kedlen automatisk og controlleret.

### 5 SIKKERHEDSVENTIL (*Beskyttelse mod overophedning/overtryk*)

Når kedeltrykket når maks. 3 bar, åbner sikkerhedsventilen og blæser centralvarmevandet af i form af damp.

## 2.8 Restrisici

### **FARE**



Ved vedligeholdelsesarbejder under driften:

***Livsfare pga. HV-elektrodens højspændingskilde!***

Før arbejder på/i elektrofiltret gælder:

- Spændingsforsyningen slås fra og sikres mod gentilkobling
- HV-elektrode jordes og kortsluttes
- Arbejder må kun udføres af en autoriseret elektriker
- Overhold de gældende standarder og forskrifter
  - ↳ Arbejder på elektriske komponenter ved uvedkommende er forbudt

### **FARE**



Personer med pacemaker i umiddelbar nærhed af det elektrostatisk præcipitator:

***Elektromagnetiske felter fra partikelseparatoren kan interferere med pacemakeren!***



Derfor gælder:

- Hold en sikkerhedsafstand på mindst 1 m fra den elektrostatisk partikeludskiller
- Udfør kun arbejde, når kedlen er slukket

### **ADVARSEL**



Ved berøring af varme overflader:

***Mulighed for alvorlige forbrændinger på varme overflader og røggasrøret!***

Ved arbejder på kedlen gælder:

- Slå kedlen fra styret (driftstilstand "Kedel Fra") og lad den køle ned
- Ved arbejder på kedlen skal der generelt bruges sikkerhedshandsker, og kun de dertil beregnede håndgreb må bruges til betjening
- Røgrør skal isoleres og må ikke berøres under driften

## ADVARSEL

Ved brug af et ikke-tilladt brændstof:

**Brændstoffer, der ikke overholder standarderne, kan medføre alvorlige fejl på forbrændingen (f.eks. spontan antændelse af lavtemperaturgasser/forpufning) og som følge deraf meget alvorlige ulykker!**

Derfor gælder:

- Brug kun brændstoffer, der er nævnt i afsnittet „Tilladte brændstoffer“ i denne betjeningsvejledning.

## ADVARSEL

Ved kontrol- og rensningsarbejder med tilkoblet hovedafbryder:

**Mulighed for alvorlige kvæstelser pga. automatisk opstart af kedlen!**



Før inspektions- og rensningsarbejder på/i kedlen:



- Kluk for kedlen ved at trykke på „Kedel Fra“. Kedlen lukkes styret ned og skifter til driftstilstanden "Kedel Fra"
- Lad kedlen køle af i mindst 1 time
- Hovedafbryderen slås fra og sikres mod gentilkobling

## 2.9 Adfærd i nødssituationer

### 2.9.1 Overophedning af anlægget

Hvis anlægget overophedes til trods for sikkerhedsanordningerne:

**BEMÆRK! Man må under ingen omstændigheder slå hovedafbryderen fra eller afbryde spændingsforsyningen!**

- Alle døre på kedlen skal holdes lukket
- Åbn alle blandere, slå alle pumper til
  - ➔ Frölings varmekredsstyreenhed overtager denne funktion ved automatisk drift
- Forlad varmelokalet og luk døren
- Åbn eventuelt eksisterende varmelegemetermostatventiler og sørg for tilstrækkelig udledning af varme fra lokalerne.

**Hvis temperaturen ikke falder**

- Underret installatøren eller Frölings værkskundeservice

## 2.9.2 Røggaslugt

### **FARE**

Ved røggaslugt i varmelokalet:



**Mulighed for livstruende røgforgiftning!**

Hvis man bemærker røggaslugt i opstillingslokalet:



- Alle døre på kedlen skal holdes lukket
- Kedlen slås fra styret
- Ventilér opstillingslokalet
- Luk brandbeskyttelsesdøren og døre til beboelsesrum

**Anbefaling:** Installér røgdetektor og CO-detektor i nærheden af anlægget.

## 2.9.3 Brand i anlægget

### **FARE**

Ved brand i anlægget:



**Livsfare pga. ild og giftige gasser**

Adfærd i tilfælde af brand:



- Forlad fyrrummet
- Luk døren
- Underret brandvæsenet

## 3 Henvisninger vedr. drift af et varmeanlæg

Det er generelt forbudt at udføre ombygningsarbejder på anlægget og at ændre eller deaktivere sikkerhedsteknisk udstyr.

Udover betjeningsvejledningen og de i brugslandet gældende forskrifter mht. opstilling og drift af anlægget, skal der også tages hensyn til påbud mht. brandbekæmpelse, byggetilsynets påbud og elektrotekniske påbud.

### 3.1 Opstillingssted

#### Krav til gulv/underlag:

- Lige, rent og tørt
- Ikke brændbart og tilstrækkeligt bærende

#### Betingelser til opstillingsstedet

- Frostsikkert
- Tilstrækkeligt lys
- Ingen eksplosiv atmosfære, f.eks. pga. bændbare materialer, hydrogenider, rengørings- eller driftsmidler
- Hvis kedlen anvendes i en højde på mere end 2000 meter over havet, skal der rettes henvendelse til producenten
- Anlægget skal beskyttes mod at dyr (f.eks. gnavere, ...) kan bide i det eller opholde sig i det
- Ingen brændbare materialer i nærheden af systemet.

### 3.2 Centralvarmevand

Medmindre der findes andre bestemmelser på nationalt niveau, gælder den seneste version af de følgende standarder og direktiver:

Østrig:	ÖNORM H 5195	Schweiz:	SWKI BT 102-01
Tyskland:	VDI 2035	Italien:	UNI 8065

Overhold standarderne og tag desuden hensyn til følgende anbefalinger:

- En pH-værdi mellem 8,2 og 10,0 bør tilstræbes. Hvis varmevandet kommer i kontakt med aluminium, skal en pH-værdi mellem 8,0 og 8,5 overholdes
- Brug behandlet påfyldnings- og suppleringsvand svarende til de ovennævnte standarder
- Undgå lækager og brug et lukket varmesystem for at garantere vandets kvalitet under driften
- Ved efterfyldning af suppleringsvand skal påfyldningsslangen udluftes før tilslutning for at forhindre luft i at komme ind i systemet!
- Centralvarmevandet skal være klart og fri for sedimenterende stoffer
- Med hensyn til korrosionsbeskyttelse anbefales iht. EN 14868 brugen af fuldt afsaltet påfyldnings- og efterfyldningsvand med en elektrisk ledningsevne på op til 100 µS/cm

**Fordele af behandlet vand:**

- De respektive gældende standarder overholdes
- Lavere effektreduktion pga. reduceret kalkdannelse
- Mindre korrosion pga. færre aggressive stoffer
- På lang sigt omkostningsbesparende drift pga. bedre energiudnyttelse

**Påfyldnings- og suppleringsvandets tilladte hårdhed iht. VDI 2035:**

Samlet varmeeffekt, kW	Summen af jordalkali i mol/m <sup>3</sup> (Total hårdhed i °dH)		
	Specifik systemvolumen i l/kW varmeydelse <sup>1)</sup>		
	≤ 20	20 til ≤40	> 40
≤ 50 Specifikt vandindhold varmegenerator ≥ 0,3 l/kW <sup>2)</sup>	keine	≤ 3,0 (16,8)	< 0,05 (0,3)
≤ 50 Specifikt vandindhold varmegenerator < 0,3 l/kW <sup>2)</sup> (f.eks. cirkulationsvandvarmer) og anlæg med elektriske varmelegemer	≤ 3,0 (16,8)	≤ 1,5 (8,4)	
> 50 til ≤ 200	≤ 2,0 (11,2)	≤ 1,0 (5,6)	
> 200 til ≤ 600	≤ 1,5 (8,4)	< 0,05 (0,3)	
> 600	< 0,05 (0,3)		

1. I anlæg med flere varmegeneratorer skal den mindste individuelle varmeydelse anvendes til at beregne den specifikke systemvolumen.  
2. Ved anlæg med flere varmegeneratorer med forskelligt specifikt vandindhold er det mindste specifikke vandindhold afgørende.



### Yderligere krav for Schweiz

Påfyldnings- og suppleringsvandet skal være demineraliseret (helt afsaltet)

- Vandet indeholder ikke længere indholdsstoffer, der kan bundfældes og aflejres i systemet
- Vandet bliver dermed elektrisk ikke ledende, hvilket forhindrer korrosion
- Også alle neutralsalte som klorid, sulfat og nitrat, som under bestemte betingelser angriber korroderende materialer, fjernes

Hvis en del af systemvandet går tabt, f.eks. pga. reparationer, skal suppleringsvandet også demineraliseres. En blødgøring af vandet er ikke tilstrækkelig. En korrekt rensning og skylling af varmesystemet er nødvendig, inden anlæg fyldes.

#### Kontrol:

- Efter otte uger skal vandets pH-værdi ligge mellem 8,2 og 10,0. Hvis varmevandet kommer i kontakt med aluminium, skal en pH-værdi mellem 8,0 og 8,5 overholdes
- Årligt; værdier skal protokolleres af ejeren

### 3.3 Trykvedligningssystemer

Trykvedligningssystemer i varmtvandsvarmeanlæg holder det nødvendige tryk inden for fastsatte grænser og udligner de volumenændringer, der opstår pga. temperaturændringer af varmevandet. Der anvendes hovedsageligt to systemer:

#### Kompressorstyret trykvedligning

Ved kompressorstyrede trykvedligningssystemer sker volumenudligning og trykvedligning via en variabel luftpude i ekspansionsbeholderen. Hvis trykket er for lavt, pumper kompressoren luft ind i beholderen. Hvis trykket er for højt, frigives luft via en magnetventil. Systemerne er udelukkende implementeret med lukkede membranekspansionsbeholdere og forhindrer dermed skadelig ilt i at komme ind i varmevandet.

#### Pumpestyret trykvedligning

En pumpestyret trykvedligningssystem består i det væsentlige af en trykvedligningspumpe, en overløbsventil og en opsamlingsbeholder uden tryk. Ventilen tillader varmevandet at strømme ind i opsamlingsstanken, når trykket er for højt. Hvis trykket falder til under en indstillet værdi, suger pumpen vandet ud af opsamlingsstanken og skubber det tilbage i varmesystemet. Pumpestyrede trykvedligningssystemer med åbne ekspansionsbeholdere (f.eks. uden membran) tilfører ilt fra luften via vandoverfladen, hvilket medfører risiko for korrosion for de tilsluttede systemkomponenter. Disse systemer tilbyder ingen iltfjernelse med hensyn til korrosionsbeskyttelse i henhold til VDI 2035 og må ikke anvendes ud fra et korrosionsteknisk synspunkt.

### 3.4 Akkumuleringstank

#### BEMÆRK

Anvendelse af en akkumuleringstank er principielt ikke nødvendig for anlæggets upåklagelige funktion. Det viser sig dog, at kombination med en akkumuleringstank kan anbefales, da man dermed kan opnå et kontinuerligt forbrug i kedlens ideelle effektområde!

For den korrekte dimensionering af akkumuleringstanken og ledningsisoleringen (iht. ÖNORM M 7510 hhv. direktiv UZ37) bedes du kontakte din installatør eller Fröling.  
⇒ Se "Adresser" [side 68].

### 3.5 Skorstenstilslutning/skorstenssystem

Iht. EN 303-5 skal hele røganlægget udføres sådan, at eventuelle tilsodninger, utilstrækkeligt transporttryk og kondensation forebygges. I denne sammenhæng gør vi opmærksom på, at der i kedlens tilladte driftsområde kan optræde røgtemperaturer, der er lavere end 160 K over rumtemperaturen.

**BEMÆRK! Yderligere henvisninger om standarder og forskrifter samt røgtemperaturerne i rensed tilstand og de yderligere røgværdier fremgår af de tekniske data i monteringsvejledningen!**

### 3.6 Kondens afløb

I henhold til de lokale regler for kondenserende kedelanlæg skal kondensatet løbende ledes ud i kloaksystemet.

For kondensatafledning gælder det, at:

- ledningen skal være af kondensatbestandigt rørmateriale
- diameteren skal være mindst 50 mm
- linjelængden skal være så kort som muligt
- hældning skal være mindst 3°
- den skal være frostsikker
- den skal være let tilgængelig for adskillelse og rengøring
- den skal tjekkes med jævne mellemrum.

**BEMÆRK! Kondensattilslutningen må ikke ændres eller lukkes!**

**BEMÆRK! Hvis rørføringen til kloakken ikke kan etableres korrekt, anbefales brug af spildevandsløfteanlæg. Egnede systemer er - på forespørgsel - tilgængelige hos Fröling GesmbH.**

## 4 Drift af anlægget

### 4.1 Montering og første ibrugtagning

**Montering, installation og første ibrugtagning af kedlen må kun udføres af kvalificeret personale og beskrives i den vedlagte monteringsvejledning.**

BEMÆRK! Se monteringsvejledningen PE1e Pellet

#### BEMÆRK

Kun en specialists indstilling af systemet og overholdelse af fabriksstandardindstillinger kan sikre optimal effektivitet og dermed en effektiv og emissionslav drift!

Derfor gælder:

- Den første ibrugtagning skal udføres sammen med en autoriseret installatør eller Frølings værskundeservice

Enkelte skridt for den første ibrugtagning forklares i betjeningsvejledningen til styreenheden

**BEMÆRK! Se betjeningsvejledningen til kedlens styreenhed!**

Før ibrugtagningen ved foretaget af fagpersonale - skal følgende forberedende arbejder være afsluttet:

- Elektrisk installation
- Installation af vandforsyning
- Røggastilslutning inkl. alle isoleringsarbejder
- Arbejder til overholdelse af de lokale brandbeskyttelsesbestemmelser
  
- Elektrikeren, der udfører arbejdet, bør på tidspunktet for ibrugtagningen være til rådighed for eventuelle ændringer på kabelføringen.
- I forbindelse med ibrugtagningen gennemføres der en engangs-instruktion af brugeren/betjeningspersonalet. De vedkommende personers tilstedeværelse er påkrævet for forskriftsmæssig overdragelse af produktet!

#### BEMÆRK

**Udslip af kondensvand under den første opvarmningsfase udgør ingen funktionsfejl.**

- Tip: Hav eventuelt pudseklude ved hånden!

## 4.2 Tænd for strømforsyningen



- Tænd for hovedafbryderen
  - ↪ Alle kedlens komponenter er koblet til
  - ↪ Når styresystemet er startet, er kedlen klar til drift

## 4.3 Betjen kedlen med touch-displayet

### 4.3.1 Oversigt over touch-displayet



- |          |  |
|----------|--|
| <b>A</b> | Visning af frit valgbare informationsvisninger<br><a href="#">↪ "Vælg informationsvisning" [ 27]</a>                   |
| <b>B</b> | Visning og skift af det aktuelle betjeningsniveau<br><a href="#">↪ "Lås display/skift driftsniveau" [ 34]</a>          |
| <b>C</b> | Visning og ændring af den aktuelle dato/det aktuelle klokkeslæt<br><a href="#">↪ "Ændring af dato og tid" [ 30]</a>    |
| <b>D</b> | Ferieprogram<br><a href="#">↪ "Konfigurering af ferieprogram" [ 35]</a>  |
| <b>E</b> | Skorstensfejerfunktion<br><a href="#">↪ "Emissionsmåling foretaget af skorstensfejer eller kontrolorgan" [ 63]</a>     |
| <b>F</b> | Visning af den aktuelle driftstilstand, til-/frakobling af kedlen<br><a href="#">↪ "Tænd/sluk kedlen" [ 29]</a>        |
| <b>G</b> | Hent de tilgængelige funktioner i hurtigvalgsmenuen<br><a href="#">↪ "Hurtigvalgsmenu" [ 26]</a>                       |
| <b>H</b> | Hent samtlige systeminformationer. I infomenuen kan der ikke ændres parametre.   |
| <b>I</b> | Systemmenu til hentning af systemindstillinger. Afhængigt af betjeningsniveauet kan alle parametre vises eller ændres. |









	↪ "Navigation i systemmenuen" [▶ 24]
J	Visning og ændring af kedlens aktuelle driftsmåde ↪ "Skift kedlens driftsmåde" [▶ 29]
K	Visningssymboler til brug ved froeling-connect ↪ "Visningssymboler til froeling-connect/ Fjernbetjening" [▶ 23]
L	Lysstyrkesensor til automatisk justering af displayets lysstyrke
M	LED-rammer til visning af den aktuelle anlægstilstand ↪ "Statusvisning" [▶ 22]
N	USB-interface til softwareopdatering (se betjeningsvejledningen til kedelstyringen) <b>BEMÆRK! USB-interfacet er kun beregnet til serviceformål og må ikke bruges til indlæsning af apparater eller PC-forbindelser!</b>

## Statusvisning

Statusvisningen viser anlæggets driftstilstand:








- Lyser med den indstillede farve: **SLÅET TIL**  
Kedel i fejlfri driftstilstand (f.eks. klar til drift og varme)  
Den indstillede farve kan ændres med indstillingsassistenten „Første tilkobling“
- Blinkende ORANGE: **ADVARSEL**
- Blinkende RØDT: **FEJL**

## Betjeningssymboler

	Bekræftelse af værdiindtastninger; aktivering af parametre
	Annullering af værdiindtastninger uden lagring; lukning af meddelelser
	Tilbage til grundbillede
	Kald af samtlige systeminformationer
	Kald af hurtigvalgmenuerne. Valg af funktionerne afhængigt af brugerniveau, konfiguration og aktuel tilstand.
	Parameter kan ændres ved at der trykkes på den (valgliste eller numerisk tastatur)
	Kald af systemmenuerne. Menuvisning afhængig af brugerniveau og konfiguration
	Tilbage til overordnet menuniveau.

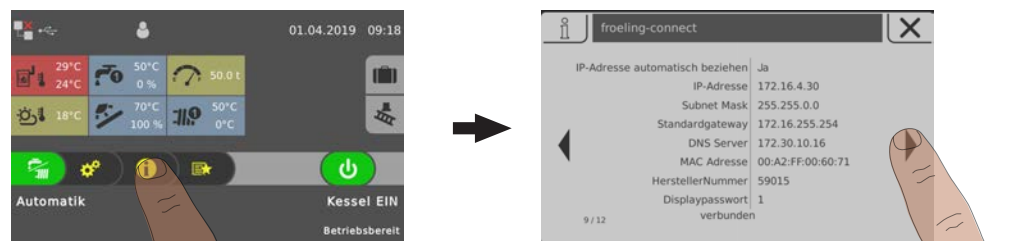
## Visningssymboler til froeling-connect/ Fjernbetjening

I berøringsdisplayets øverste venstre område vises symbolerne for forbindelsesstatus og fjernkobling. Med et tryk på disse symboler åbnes „Connection Center“. I menuen aktiveres / deaktiveres forbindelsen til froeling-connect samt fjernkoblingen (til- og frakobling ved eksterne operatører)

Status for froeling-connect		Fjernbetjening af kedlen	
	froeling-connect er deaktiveret eller ikke i brug		Fjernbetjening af kedlen tilladt
	Oprettelse af forbindelsen til froeling-connect		Fjernbetjening af kedlen ikke tilladt
	Forbindelse til serveren froeling-connect		
	Ingen netværksforbindelse til froeling-connect		
	Ingen forbindelse til serveren af froeling-connect, ➔ " <a href="#">Forbindelsesstatus for "froeling-connect"</a> " [▶ 23]		

## Forbindelsesstatus til "froeling-connect"

Forbindelsesstatus for "froeling-connect" vises i infomenuen.



- ☐ Tryk på infomenuen i grundskærmen, og naviger til menuen "froeling-connect".
  - ➔ Forbindelsesstatus vises i det nederste område (tilsluttet, deaktiveret,...)

**BEMÆRK!** En detaljeret beskrivelse af forbindelsesstatus og fejlfinding findes i betjeningsvejledningen "froeling-connect"

## Navigering i systemmenuen



De tilgængelige menuer vises i systemmenuen afhængigt af driftsniveau og systemkonfiguration. Naviger til de enkelte menuer med "Højre pil" og "Venstre pil". Ved at trykke på det tilsvarende symbol åbnes den tilhørende menu. Statusbilledet med de aktuelle værdier vises i de enkelte menuer. Er der f.eks. flere varmekredse, bruges "Højre pil" og "Venstre pil" til at navigere til den ønskede varmekreds.



Tryk på den respektive fane for at foretage indstillinger i menuerne.

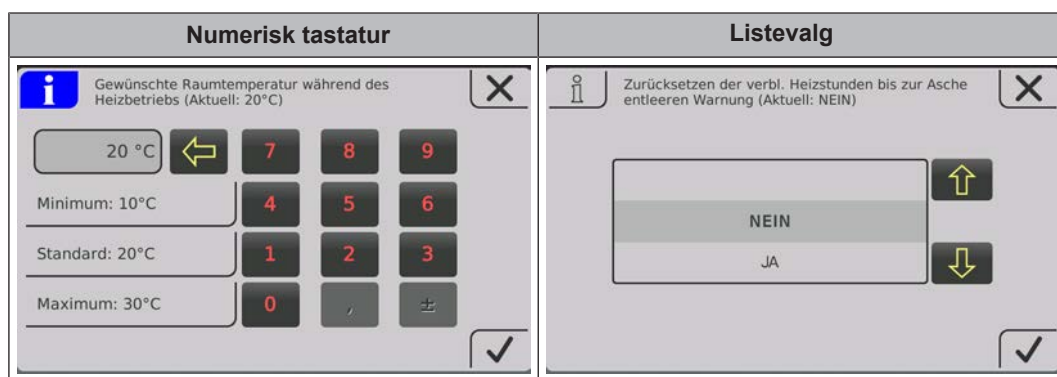
Symbol			Fane	
			Tilstand	
			Temperaturer	
			Tider	
			Service	
			Generelle indstillinger	
			Solvarmemåler	



## Ændring af parametre



Hvis „Pen“-symbolet vises ved siden af en parametertekst, kan parameteren ændres. Alt efter parametertype sker en ændring med indtastning på et numerisk tastatur eller ved at vælge fra en liste og efterfølgende med tryk på symbolet „Bekræft“.



## Ændring af tidsvindue

I menuerne for varmekomponenterne (varme, vand, ...) indstilles det ønskede tidsvindue i fanen „Tider“. Der kan vælges op til fire tidsvinduer pr. dag.

- Navigér til den ønskede ugedag med „Pil til højre“ og „Pil til venstre“.
- Tryk på tidsvinduet eller symbolet under ugedagen.
- Tryk på det tidsvindue, der skal ændres



- Indstil start- og sluttid med „Pil op“ og „Pil ned“ og gem ved at trykke på symbolet „Bekræft“

Det indstillede tidsvindue lagres for alle valgte ugedage.



Et allerede gemt tidsvindue slettes med et tryk på symbolet „Papirkurv“ .



## Hurtigvalgsmenu



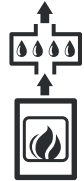












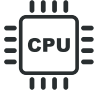

Hurtigvalgsmenuen tilbyder forskellige funktioner afhængigt af anlæggets konfiguration og -tilstand.

Symbol	Beskrivelse
	<b>Sprogvalg</b> Indstilling af ønsket systemsprog. Deutsch – English – Francais – Italiano – Slovenski – Cesky – Polski – Svenska – Espanol – Magyar – Suomi – Dansk – Nederlands – Русский – Srpski – Hrvatski
	<b>Rengør touch-display</b> Touch-displayet er låst i 10 sekunder, rengøring er mulig uden utilsigtet ændring af indstillinger.
	<b>Betjeningsniveau</b> Ændring af det aktuelle betjeningsniveau <b>Kode „0“</b> ... børnesikring / betjeningsspærring <b>Kode „1“</b> ... kunde
	<b>Ekstravarme</b> Kedel starter, varme og brugsvandtank aktiveres i 6 timer. Den indstillede driftsmåde ignoreres i denne forbindelse. OBS: Udetemperatur-varmegrænsen indstillet i menuen „Varme“ er aktiv og kan forhindre frigivelsen af varmekredsene!
	<b>Ekstraopladning</b> Engangs-ekstraopladning af alle eksisterende kedler. Derefter er den tidligere indstillede driftsmåde aktiv igen.
	<b>Fejlvisning</b> Liste over alle eksisterende fejl på kedlen med fremgangsmåde for rettelse
	<b>Indstillingsassistent</b> <b>Første tilkobling:</b> Indstilling af sprog, producentnummer, dato og klokkeslæt <b>Tilslut:</b> Indstilling af de nødvendige parametre på kedelsiden til brug "froeling-connect.com" (IP-adresse, displayadgangskode, ...)

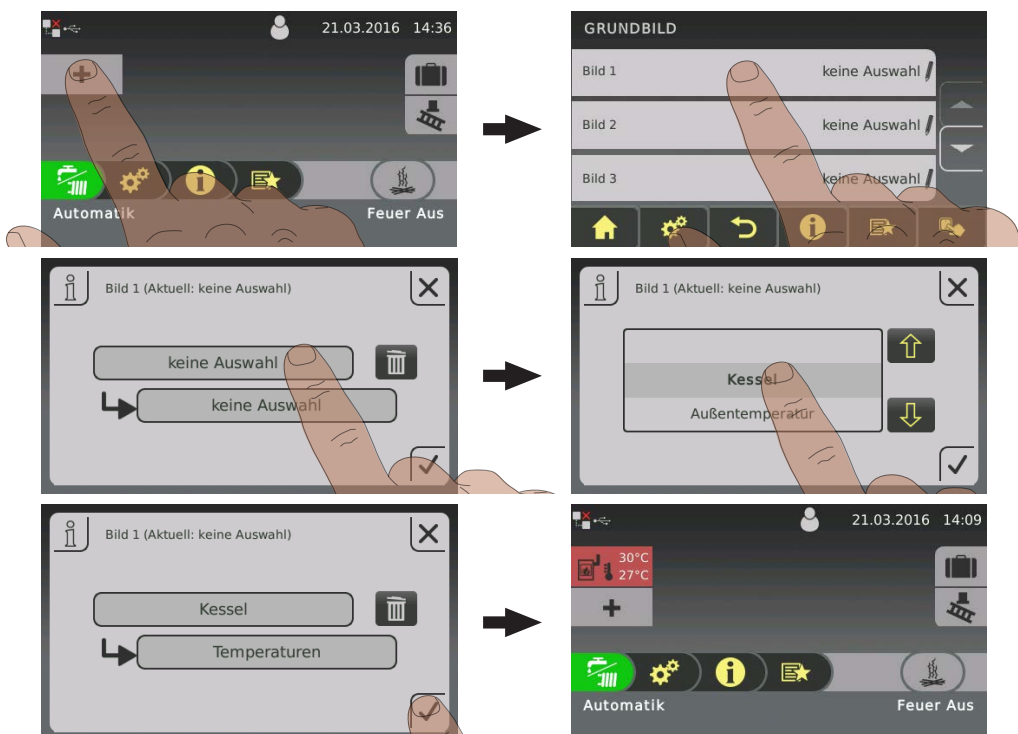
### 4.3.2 Valg af informationsvisninger

Ved at trykke på de frit valgbare informationsvisninger på grundskærmen åbnes den respektive menuer. Afhængigt af systemkonfigurationen er følgende muligheder tilgængelige:

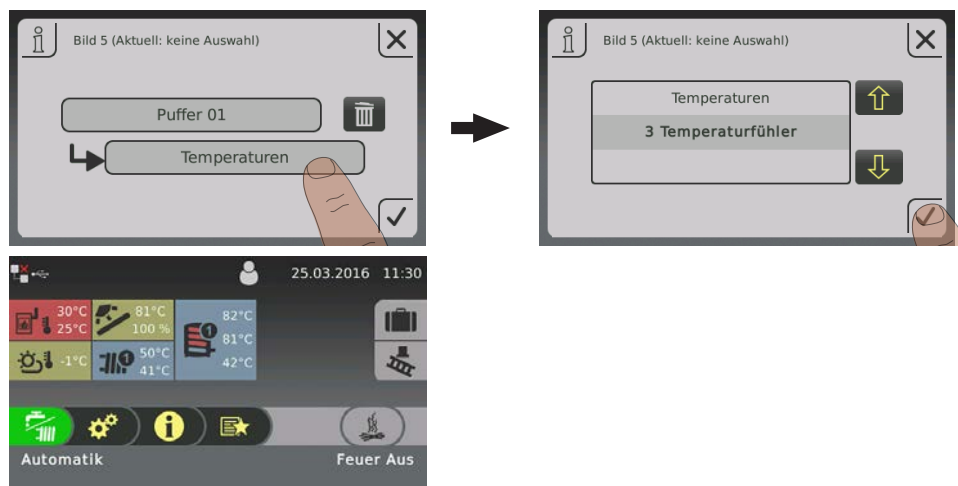
Menu	Valg	Symbol	Beskrivelse
<b>Kedel</b>	Asketømning		Visning af resterende varmetimer, inden henvisningen "Askeboks fuld, tøm den" vises.
	Temperaturer		Visning af kedel- og røgtemperatur
	Kondenserende varmeveksler <sup>1)</sup>		Visning af kedel- og røgtemperatur før hhv. efter den kondenserende varmeveksler.
	Driftstider		Visning af driftstimerne og driftstimerne siden sidste vedligeholdelse.
<b>Udetemperatur</b>	Temperaturer		Visning af den aktuelle udetemperatur
<b>Kedel 2</b>	Temperaturer		Visning af temperaturen på den sekundære kedel og status for brænderrelæet
<b>Solvarme</b>	Temperaturer		Visning af solfangertemperatur og aktivering af solfangerpumpe.
<b>Piller</b>	Pilletlager, restmængde		Visning af den beregnede mængde i pillelageret.
<b>Varmekreds 01-18</b>	Temperaturer		Visning af den aktuelle eller ønskede fremløbstemperatur for den respektive varmekreds.
<b>Kedel 01-08</b>	Temperaturer		Visning af den aktuelle kedeltemperatur og aktivering af den respektive kedels pumpe.
<b>Akk.tank 01-04</b>	Temperaturer		Visning af tanktemperaturen øverst og nederst
	3 temperaturfølere <sup>1)</sup>		Visning af tanktemp. øverst, i midten og nederst
	4 temperaturfølere <sup>1)</sup>		Visning af tanktemperaturen øverst, tankføler 2, tankføler 3 og nederst
<b>Cirkulations-pumpe</b>	Temperaturer		Visning af status på flowkontakten (hvis tilgængelig) og den aktuelle cirkulationsreturtemperatur.
<b>Differential-regulator</b>	Temperaturer		Visning af den aktuelle temperatur af differenceregulatorens kilde og afløb.

Menu	Valg	Symbol	Beskrivelse
System	CPU/RAM-kapacitet	 	Visning af udnyttelsesprocenten for processor (CPU) og hukommelse (RAM)

1. Dette valg kombinerer to felter, hvilket reducerer det maksimale antal informationsvisninger!



Ved brug af mere end to tanksensorer er et informationsdisplay med buffertemperaturer i henhold til antallet af sensorer muligt. Visningen foregår i et informationsdisplay, der løber over to felter.






### 4.3.3 Tænd-/sluk kedlen

Hydraulikmiljøet styres uafhængigt af kedelstatus svarende til den indstillede driftsmåde, [↻ "Skift kedlens driftstilstand" \[▶ 29\]](#)

	<p><b>Kedel TIL</b></p> <p>Kedlen aktiveres og starter efter en kommando fra det hydrauliske miljø. (akkumuleringstank, varmekreds, brugsvand...). Varmekredsløb og brugsvandsbeholdere styres i henhold til de indstillede programmer og tider.</p>
	<p><b>Kedel FRA</b></p> <p>Styreenheden slukker for kedlen på en kontrolleret måde og starter rengøringscyklussen. Kedlen skifter til driftstilstanden "Kedlen slukket". Alle kedelenheder er deaktiveret, varmekredse og brugsvandsbeholdere styres i henhold til de indstillede programmer og tider. Rumudsugning forbliver aktiv!</p>

### 4.3.4 Ændring af kedlens driftsmåde

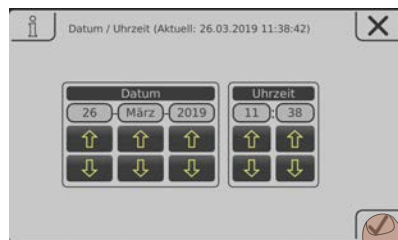
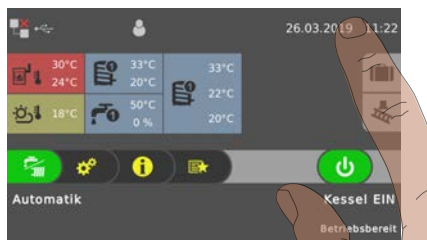
	<p>Afhængigt af kedeltype er flere driftsformer tilgængelige. De kan ændres direkte på touch-displayets grundskærm.</p>
--	---

Driftsform	Symbol	Beskrivelse
Automatik		Forsyn varmekredse og brugsvandsbeholdere med varme i henhold til de indstillede opvarmningstider.
Brugsvand		Der Brauchwasserspeicher wird innerhalb der eingestellten Ladezeiten mit Wärme versorgt. Heizkreise sind ausgeschaltet, der Frostschutz bleibt aktiv.
Kontinuerlig belastning		Kedlen holder permanent den indstillede kedeltemperatur og er kun slukket til rengøringsformål. Varmekredse og brugsvandsbeholdere forsynes med varme efter de fastsatte opvarmningstider.

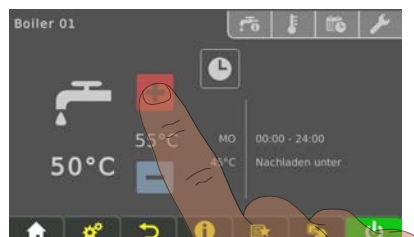
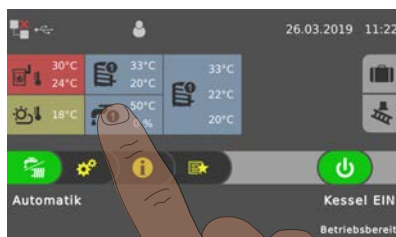
**BEMÆRK!** En detaljeret beskrivelse af kedlens driftstilstande findes i den vedlagte driftsvejledning til kedelstyring.

### 4.3.5 Ændring af dato og tid

For at ændre dato og klokkeslæt på grundskærmen skal du trykke på den viste dato og tid. Juster den respektive indstilling med "pil op" og "pil ned" og bekræft ved at trykke på "fluebenet".



### 4.3.6 Ændring af ønsket kedeltemperatur

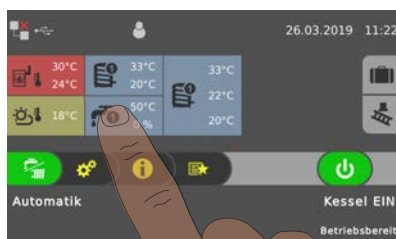


- Tryk på informationsvisningen for den ønskede kedel
- Tilpas den nominelle temperatur ved at trykke på „+“ eller „-“



**BEMÆRK!** Hvis dette valg ikke er konfigureret i informationsdisplayet på grundskærmen, hentes komponenten i systemmenuen.

### 4.3.7 Engangs-ekstraopladning af en enkelt kedel



- Tryk på informationsdisplayet for den ønskede kedel
- Tryk på kedlens driftstilstandssymbol



- Tryk på symbolet „Ekstraopladning“
  - ↳ Engangsopladning af kedlen starter. Når den indstillede kedeltemperatur er nået, stopper opladningen, og symbolet skifter til "Automatisk".



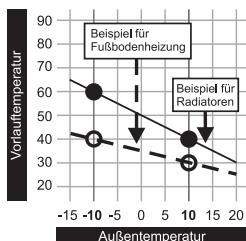
**BEMÆRK!** Hvis dette valg ikke er konfigureret i informationsdisplayet på grundskærmen, hentes komponenten i systemmenuen.

### 4.3.8 Engangs-ekstraopladning af alle eksisterende kedler

Hvis der er flere kedler, starter funktionen "Ekstraopladning" i hurtigvalgsmenuen en engangs ekstraopladning for alle eksisterende kedler.

➔ "Hurtigvalgsmenu" [▶ 26]

### 4.3.9 Indstil varmekurven for en varmekreds



Med varmekredsens varmekurve beregnes der en fremløbstemperatur afhængigt af udetemperaturen med de to indstillelige parametre „Fremløbstemperatur ved udetemperatur -10°C“ og „Fremløbstemperatur ved udetemperatur +10°C“.

#### Eksempel:

Varmekurven er defineret med 60°C (ved -10°C udetemperatur) og 40°C (ved +10°C udetemperatur). Hvis den aktuelle udetemperatur er -2°C, er den beregnede fremløbstemperatur 52°C.

Varmekredse uden måling af rumtemperaturen drives med de beregnede værdier. For at påvirke rumtemperaturen skal varmekurven tilpasses, ➔ "Ændring af rumtemperatur (varmekreds uden rumføler)" [▶ 32]

Ved brug af rumføler (analog fjernbetjening FRA, rumstyring RBG 3200, rumstyring RBG 3200 Touch, rumføler) er det ikke nødvendigt at gribe ind i varmekurven. En afvigelse af den aktuelle rumtemperatur fra den indstillede rumtemperatur kompenseres automatisk ved at øge/reducere fremløbstemperaturen.

Når anlægget tages i brug, er det defineret, om varmekredsen skal drives som "højtemperaturkreds" eller "lavtemperaturkreds". Følgende værdier indstilles:

#### Højtemperaturkreds

- Ønsket fremløbstemperatur ved -10°C udetemperatur: **60°C**
- Ønsket fremløbstemperatur ved +10°C udetemperatur: **40°C**

#### Lavtemperaturkreds

- Ønsket fremløbstemperatur ved -10°C udetemperatur: **40°C**
- Ønsket fremløbstemperatur ved +10°C udetemperatur: **30°C**

### Sænkning af fremløbstemperaturen

Udenfor de indstillede varmetider (➔ "Ændring af tidsvindue" [side 25]) er sænkingsdriften aktiv, og den beregnede fremløbstemperatur reduceres med den indstillelige værdi „Sænkning af fremløbstemperatur ved sænkingsdrift“.

### Varmegrænser

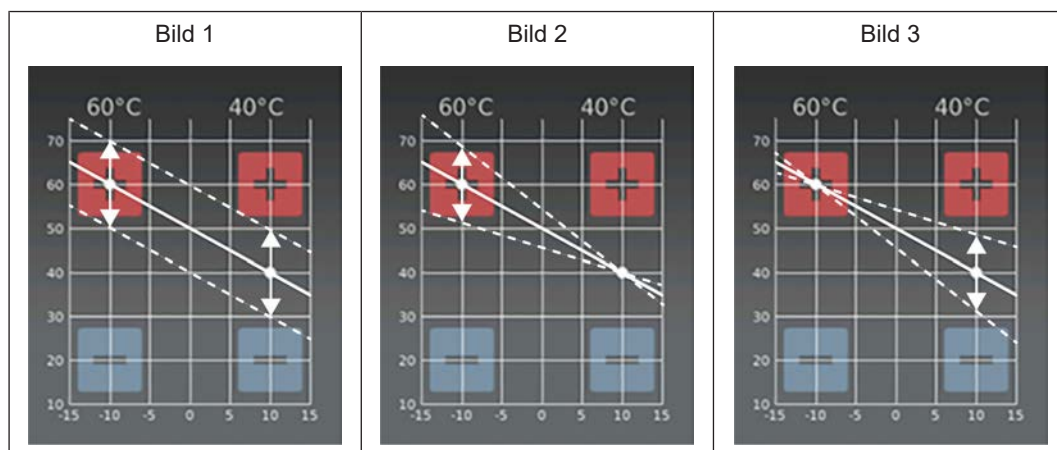
Varmegrænserne for udetemperatur indstilles i fanen „Temperaturer“ og aktiverer/deaktiverer varmekredsen alt efter udetemperatur hhv. tidspunkt.

Parameter	Effekt
Udetemperatur, under hvilken varmekredspumpen tænder i varmedrift (standard: 18°C)	Hvis udetemperaturen stiger over den indstillede værdi, deaktiveres varmekredsen (pumpe fra, mixer lukker)

Parameter	Effekt
Udetemperatur, under hvilken varmekreds-pumpen tænder i sænkningstilstand (standard: 7°C)	Hvis udetemperaturen i sænkningstilstand (standard: 22:00 – 6:00) falder til under den indstillede værdi, aktiveres varmekredsen (pumpe tændt, mixer regulerer iht. varmekurven)

#### 4.3.10 Ændring af rumtemperatur (varmekreds uden rumføler)

Situation	Effekt
Rumtemperatur er generelt for lav	Flyt varmekurven parallelt opad. Førøg begge punkter på varmekurven med samme temperaturniveau (se billede 1)
Rumtemperaturen er på kolde dage for lav og OK på varme dage	Skift hældningen på varmekurven. Hæv varmekurvens temperaturniveau ved -10°C udetemperatur (se billede 2)
Rumtemperaturen er på varme dage for høj og OK på kolde dage	Skift hældningen på varmekurven. Sænk varmekurvens temperaturniveau ved +10°C udetemperatur (se billede 3)

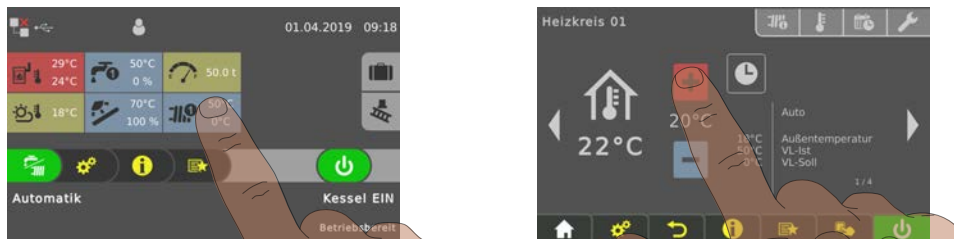


Varmekurven kan alt efter situation tilpasses ved +/-10°C udetemperatur ved at man trykker på „+“ eller „-“.

**Hvis varmekurven skal ændres, må det ønskede punkt ved en højtemperaturkreds aldrig ændres med mere end 5°C og ved en lavtemperaturkreds aldrig med mere end 3°C. Vent i nogle dage efter ændringen, og foretag yderligere ændringer efter behov!!**



### 4.3.11 Ændring af rumtemperatur (varmekreds med rumføler)



- Tryk på informationsvisningen for den ønskede varmekreds
- Juster den ønskede rumtemperatur ved at trykke på "+" eller "-".



**BEMÆRK!** Hvis dette valg ikke er konfigureret i informationsvisningen på grundskærmen, hentes komponenten i systemmenuen.

Alternativt kan rumtemperaturen justeres direkte på fjernbetjeningen/rumkontrol-enheden.

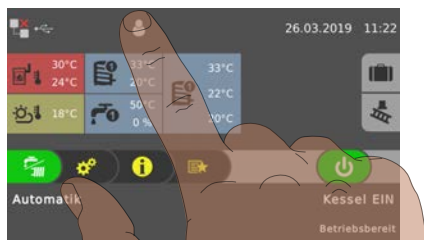
### 4.3.12 Skift varmekredsens driftstilstand

Driftstilstanden ændres ved at man trykker på driftstilstandssymbolet i menuen for den respektive varmekreds.

Procedure	Symbol	Beskrivelse	
		FRA	Varmekredsen er slukket. Frostbeskyttelse er stadig aktivt!
		Auto	Varmekredsen styres efter det indstillede tidsprogram.
		Party	Varmekredsen styres indtil begyndelsen af næste varmeperiode.  Denne funktion kan annulleres før tid ved at aktivere en anden driftstilstand/funktion.
		Sækning	Varmekredsen reguleres til den indstillede sækningstemperatur indtil starten af næste varmeperiode.  Denne funktion kan annulleres før tid ved at aktivere en anden driftstilstand/funktion.
		Ekstra-opvarmning	Varmekredsen reguleres til den indstillede rumtemperatur uden tidsbegrænsning.  Denne funktion kan annulleres før tid ved at aktivere en anden driftstilstand/funktion.
		Konstant sækning	Varmekredsen reguleres til den indstillede sækningstemperatur, indtil en anden driftstilstand/funktion aktiveres.

### 4.3.13 Lås display/skift driftsniveau

Af hensyn til sikkerheden kan enkelte parameter kun ses på bestemte betjeningsniveauer. Indtastning af den respektive "operatørkode" er nødvendig for at skifte til et andet niveau.



- Tryk på symbolet for betjeningsniveaulet i grundbilledets øverste område og indtast koden

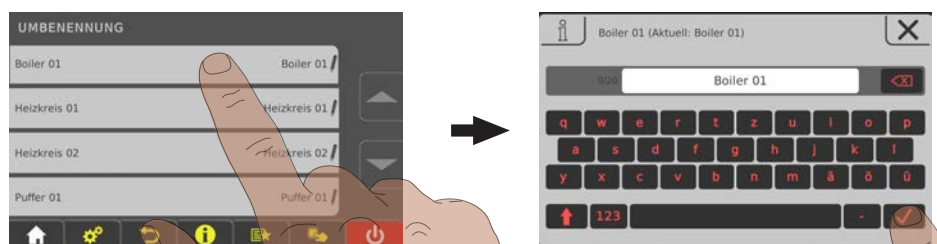
Betjeningsniveau	Symbol	Beskrivelse
<b>Betjeningssspærring</b> (kode „0“)		På niveauet „Betjeningssspærring“ vises kun grundbilledet. Ændring af parametre er ikke mulig.
<b>Kunde</b> (Kode „1“)		Standard-betjeningsniveau ved normal drift af styreenheden. Alle kundespecifikke parametre vises og kan ændres.
<b>Installatør</b>		Frigivelse af parametrene for tilpasning af styreenheden til komponenterne (hvis konfigureret) af anlægget. Alle parametre er til rådighed.
<b>Service</b>		

### 4.3.14 Omdøb komponenter

Betegnelserne på kedler, tanke og varmekredse kan vælges frit. Højst 20 tegn er til rådighed for benævnelsen.



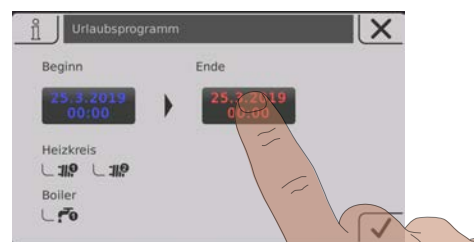
- Navigér til menuen „Anlæg“ i systemmenuen og åbn undermenuen „Omdøbning“



- Tryk på den ønskede komponent og omdøb den med tastaturet

### 4.3.15 Konfigurering af ferieprogram

Ved at indstille en start- og slutdato i ferieprogrammet defineres et tidsrum, hvor et aktivt varmekredsløb reguleres til den indstillede reduktionstemperatur, og en aktiveret kedel ikke oplades. Den eventuelt indstillede legionella-opvarmning forbliver aktiv.

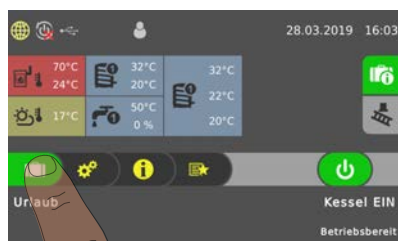


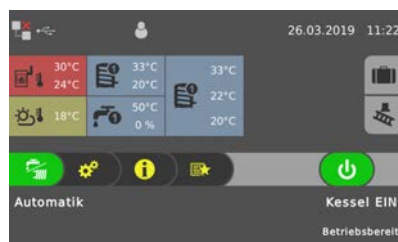
Hvis den indstillede startdato ligger ude i fremtiden, har symbolet „rejsekuffert“ grøn baggrund.



Hvis den indstillede starttid for ferieprogrammet er nået, skifter kedlen til driftsmåden „Ferie“.

Ferieprogrammet kan afsluttes før tiden ved at man trykker på symbolet „rejsekuffert“. Kedlen skifter derefter til den tidligere aktiverede driftsmåde (brugsvand = visning „vandhane“, automatisk = visning „vandhane/varmelegeme“).



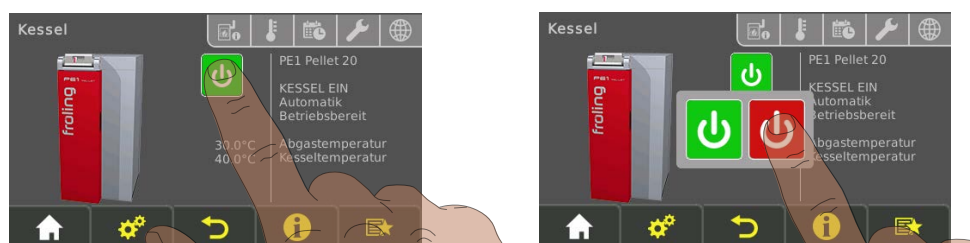


## 4.4 Tænd/sluk for kedlen på rumstyringen

### Forudsætning:

- Ret til betjening af kedlen er konfigureret for rumstyringen

Hvis fjernbetjening af kedlen også er aktiveret (➔ "[Visningssymboler for froeling-connect/fjernbetjening](#)" [▶ 23]), kan kedlen slås til og fra på rumstyringsenheden.













- Slå kedlen til/fra ved at trykke på den aktuelle driftstilstand

## 4.5 Juster pilleforbrugstælleren efter brændstoffølse

### 4.5.1 Henvisninger vedr. opfyldning af lagerrum

Når du arbejder i lagerrummet

		Risiko for kvæstelser på grund af bevægelige komponenter! Sluk for transportbåndet, inden du går ind i lagerrummet!
		Rengøring af lagerrummet kan resultere i øget støv i luften. Brug derfor støvmaske, når du arbejder i opbevaringsrummet!
		Ventiler lagerrummet tilstrækkeligt, før du går ind. Ophold dig kun i rummet med døren åben og under opsyn af en anden person. Overhold grænseværdien for CO-koncentration (< 30 ppm)!
		Der er risiko for at glide i lagerrummet pga. glatte overflader!
		Adgang for uvedkommende forbudt! Hold børn væk! Hold depotrummet aflåst, og opbevar nøglen sikkert!
		Åben ild og rygning er forbudt i depotrummet!

### FORSIGTIG

Ved opfyldning af lagerrummet med tændt kedlen

**Skader på ting og deraf følgende kvæstelser er mulige!**

Ved opfyldning af brændstoftageret gælder følgende:

- Sluk for kedlen ved at trykke på "Kedel FRA"
  - ↳ Kedlen slukker kontrolleret og skifter til driftstilstanden "Kedel FRA"
- Lad kedlen køle af i mindst en halv time

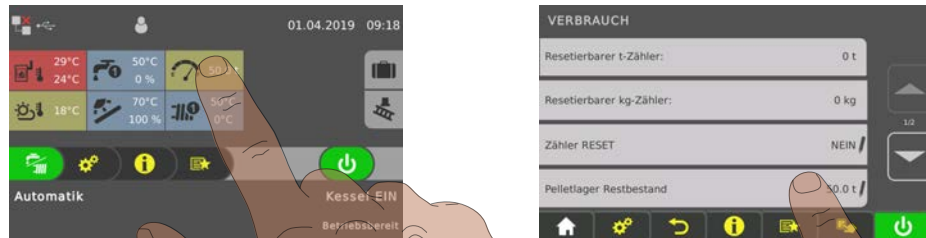
Efter afkøling af kedel:

- Tjek lagerrummet for urenheder før opfyldning og rengør om nødvendigt
- Forsegl alle åbninger i lagerrummet
- Fyld lagerrummet med piller
  - ↳ Benyt kun tilladte piller!
  - ↳ "Anvendelsesformål" [► 9]

### 4.5.2 Korrigér restmængden i pillelageret

Tilføj følgende værdier for mængden af tilgængeligt brændstof i lagerrummet:

- Restmængde i lagerrummet før påfyldning
- Efterfyldt mængde (foretaget af pilleleverandøren)



- I menuen "Forbrug" skal du vælge parameteren "Pillelager restmængde" og indtaste den beregnede værdi

### 4.5.3 Indstil automatisk meddelelse for mindste lagerbeholdning



- I menuen "Forbrug" vælges parameteren "Pillelagerets mindste bestand" og den ønskede værdi indtastes

**TIP:** Vælg cirka 10 % af lagerkapaciteten som værdi for mindste lagerbestand.

Når det indstillede minimumsniveau i pillelageret er nået, vises en meddelelse på kedlens display:



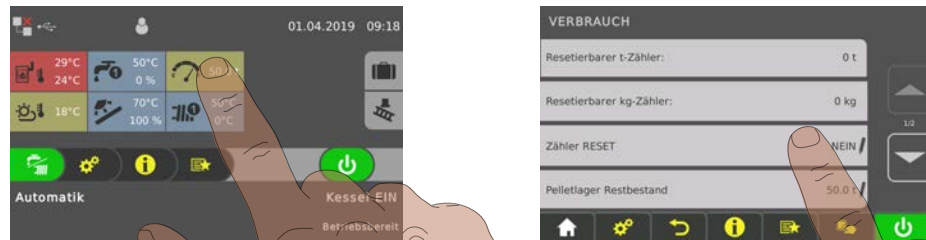
- Foretag dig valg og bekræft ved at trykke på "Pen-symbolet"
  - ↳ Påmind mig ikke mere
  - ↳ Påmindelse om to dage
  - ↳ Påmindelse om en uge

#### 4.5.4 Nulstil pilleforbrugstæller

Pilleforbrugstælleren viser forbruget af piller i parametrene "Nulstillelig t-tæller" og "Nulstillelig kg-tæller" i intervallerne ton eller kilogram. Nulstilling indstiller begge værdier til "0".

Eksempler på brug af tælleren:

- Månedligt regnskab for at vise sæsonmæssige ændringer i pilleforbruget
- Sæsonregnskab (f.eks. i vintermånederne) for at illustrere årlige ændringer i pilleforbruget

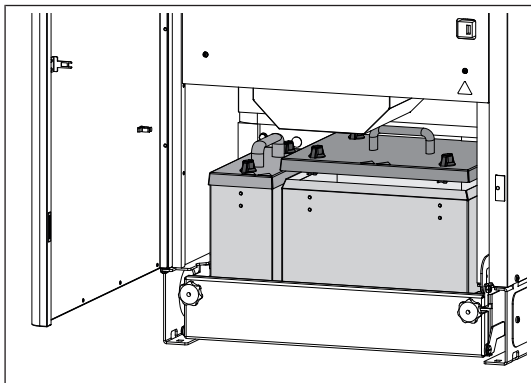


- I menuen "Forbrug" indstilles parameteren "Tæller RESET" til "JA".
  - ↳ Parameterværdierne "Nulstillelig t-tæller" og "Nulstillelig kg-tæller" sættes begge til "0"
  - ↳ Parameteren "Tæller reset" sættes igen til "NEJ".

## 4.6 Kontroller askebeholderens indhold og tøm den om nødvendigt

Afhængig af energibehov og brændstofkvalitet skal askebeholderen tømmes med passende intervaller. Gennembrændingssten, brændkammer og rist kontrolleres ved samme lejlighed.

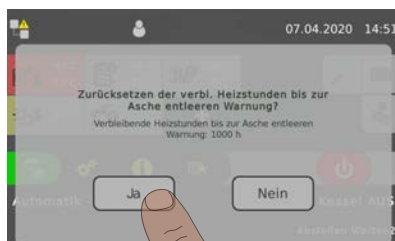
### 4.6.1 Kontroller aksebeholderens indhold



- Åbn isoleringsdøren
- Åbn låsene på låget på begge askebeholdere ved at dreje dem mod uret
- Fjern dækslet og kontroller påfyldningsniveauet
- Sæt dækslet på igen og fastgør det med låseanordningerne

*Nulstil tælleren*

Meddelelsen "Nulstil tælleren med advarsel om fuld askebeholder?" vises på displayet:



Hvis askebeholderen tømmes:

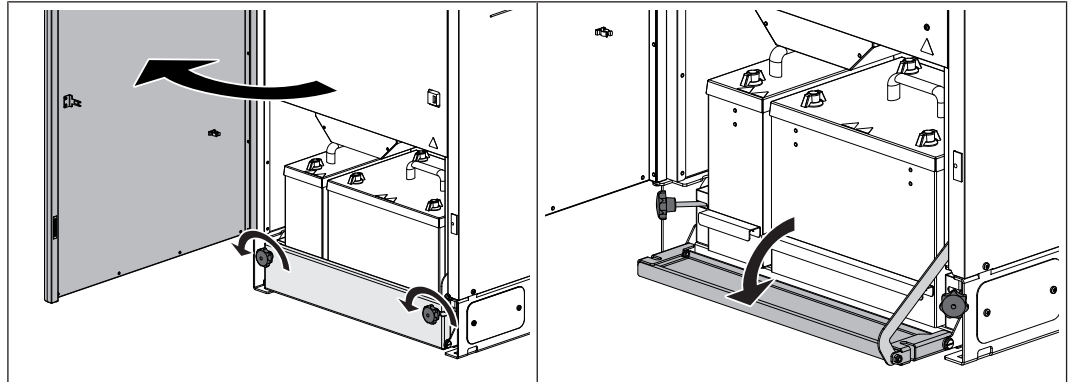
- Bekræft meddelelsen ved at trykke på "JA"
  - ↳ Tælleren for de resterende varmetimer nulstilles til den forudindstillede værdi

Tømmes askebeholderen ikke:

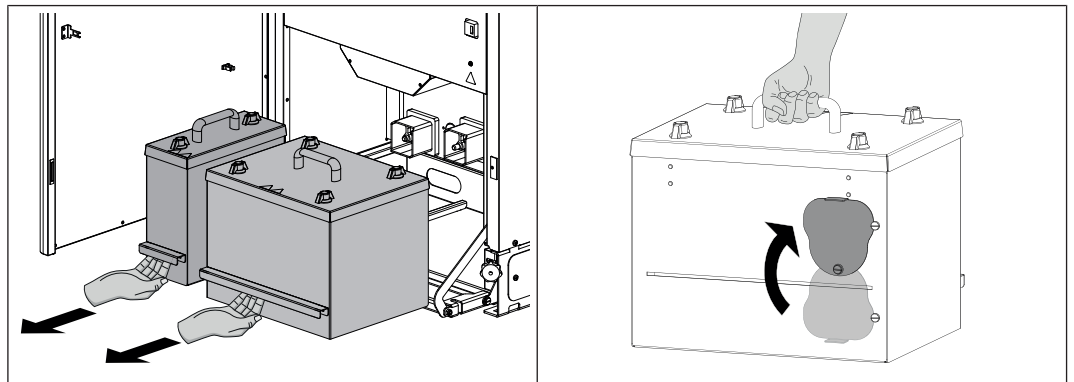
- Bekræft meddelelsen ved at trykke på "NEJ"
  - ↳ Tælleren for de resterende varmetimer nulstilles til den forudindstillede værdi



## 4.6.2 Tøm askebeholderen



- Åbn den forreste isoleringsdør
- Løsn stjernegrebene og drej dem
- Klap pladen fremad



- Træk begge askebeholdere ud
- Luk åbningen på bagsiden med en skyder
- Transporter askebeholderen til tømningstedet

## 4.7 Sluk for strømforsyningen

### ADVARSEL

Når du slukker for hovedafbryderen i automatisk tilstand:

***Alvorlig forstyrrelse af forbrændingsprocessen og som følge heraf fare for meget alvorlige ulykker!***

Før du slukker for hovedafbryderen:

Sluk kedlen ved at trykke på "Kedel FRA"

↳ Kedlen slukker kontrolleret og skifter - efter rengøringscyklussen - til driftstilstanden "Kedel slukket"

Sluk for hovedafbryderen

↳ Kedelstyring er slået fra

↳ Alle kedlens komponenter er uden strøm

**BEMÆRK! Frostbeskyttelsesfunktionen er ikke længere aktiv**



## 5 Vedligeholdelse af anlægget

### 5.1 Generelle henvisninger vedr. vedligeholdelse

#### **FARE**



Ved arbejde med elektriske komponenter:

#### **Livsfare på grund af elektrisk stød!**

Når der arbejdes med elektriske komponenter gælder følgende:

- Arbedet må kun udføres af en kvalificeret elektriker
- Overhold gældende standarder og forskrifter
- ↪ Arbejde med elektriske komponenter må ikke udføres af uautoriserede personer

#### **ADVARSEL**



Ved inspektions- og rengøringsarbejde med tændt hovedafbryder:

#### **Fare for alvorlige kvælstiser pga. automatisk opstart af kedlen!**

Før inspektion og rengøring på/i kedlen gælder:



- Sluk kedlen ved at trykke på "Kedel FRA"  
Kedlen lukker kontrolleret ned og skifter til driftsstatus "Kedel slukket"
- Lad kedlen køle af i mindst en time
- Sluk for hovedafbryderen og sørg for at sikre den mod at blive tændt

#### **ADVARSEL**



Ved inspektions- og rengøringsarbejde på den varme kedel:

#### **Risiko for alvorlige forbrændinger på varme dele og udstødningsrøret!**

Derfor gælder:



- Bær altid beskyttelseshandsker, når du arbejder på kedlen
- Betjen kun kedlen med de medfølgende håndtag
- Før arbejdet påbegyndes skal kedlen slukkes og den skal køle af i mindst 1 time

#### **ADVARSEL**



I tilfælde af forkert inspektion og rengøring:

#### **Forkert eller manglende eftersyn og rengøring af kedlen kan føre til alvorlige forbrændingsproblemer (f.eks. selvantændelse af ulmende gasser/deflagration) og efterfølgende til meget alvorlige ulykker og materiel skade!**

Derfor gælder:

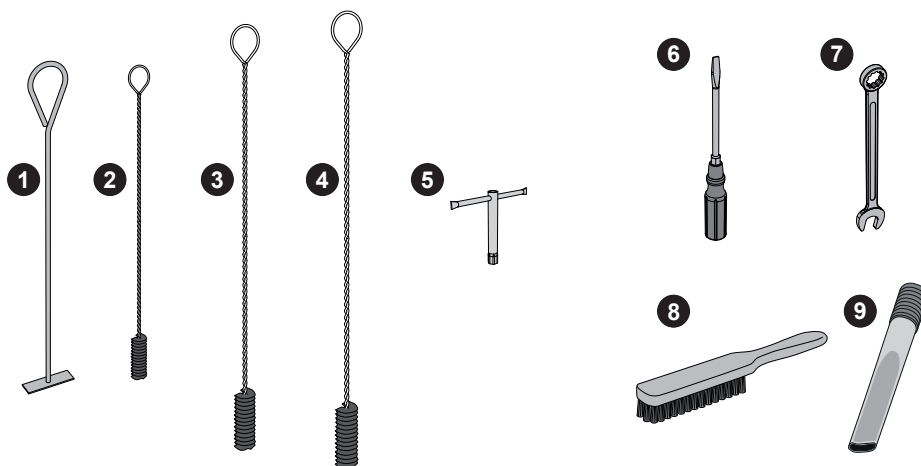
- Rengør kedlen i henhold til instruktionerne. Overhold anvisningerne i kedlens driftsvejledning!

#### **BEMÆRK**

Vi anbefaler at føre en vedligeholdelsesjournal i overensstemmelse med ÖNORM M7510 eller de tekniske retningslinjer for forebyggende brandbeskyttelse (TRVB)

## 5.2 Nødvendige hjælpemidler

Følgende værktøjer er nødvendige for at udføre rengørings- og vedligeholdelsesarbejde:



Indeholdt i leveringen	
1	Askeskraber
2	Rengøringsbørste af kunststof (25 x 50 x 750) til rengøring af EGR-kanalen
3	Rengøringsbørste (24 x 50 x 1200) til rengøring af WOS-fjedre
4	Rengøringsbørste af rustfrit stål (Ø 56 x 1350) til kondenserende kedler
5	Topnøgle SW 13 mm

Ikke indeholdt i leveringen	
6	Skruetrækkesæt (stjerne, lige kærnv og Torx T20, T25, T30)
7	Gaffel- eller ringnøglesæt
8	Lille kost eller rengøringsbørste
9	Askesuger

## 5.3 Operatørens vedligeholdelsesarbejder

- Regelmæssig rensning af kedlen forlænger levetiden og er en grundlæggende forudsætning for fejlfri drift!
- Anbefaling: Brug en askesuger ved rensningsarbejder!

Efter endt arbejde skal de kedelkomponenter, der blev demonteret i forbindelse med vedligeholdelsen, samles i omvendt rækkefølge.

### 5.3.1 Ugentlig inspektion

#### Tjek systemtryk



- Aflæs systemtrykket på manometret
  - ↳ Værdien skal ligge ca. 20% over ekspansionsbeholderens forspændingstryk**BEMÆRK! Bemærk placeringen af manometeret og ekspansionsbeholderens nominelle tryk - som specificeret af din installatør!**

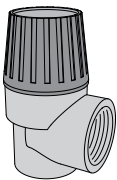
Bliver systemtrykket mindre:

- Fyld vand på
  - BEMÆRK! Hvis dette sker ofte, er centralvarmesystemet utæt! Giv installatøren besked**

Hvis der observeres store trykudsving:

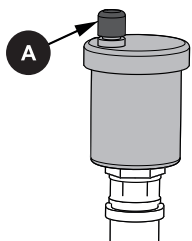
- Få ekspansionsbeholderen efterset af en fagmand

#### Kontroller sikkerhedsventil



- Kontroller regelmæssigt sikkerhedsventilen for utætheder og urenheder
  - BEMÆRK! Eftersynsarbejdet skal udføres efter producentens anvisninger!**

#### Kontroller hurtigudlufteren



- Kontroller jævnligt alle hurtig-udflutningsåbninger i hele centralvarmesystemet for utætheder
  - ↳ Hvis der lækker væske, skal luftventilen udskiftes

**BEMÆRK! Udluftningshætten (A) skal være løs (skru den ca. to omgange) for at sikre korrekt funktion.**

### 5.3.2 Tilbagevendende kontrol og rengøring

Afhængig af driftstimer og brændselskvalitet skal kedlen kontrolleres og rengøres med passende intervaller.

Den tilbagevendende kontrol og rengøring skal senest udføres efter 2500 driftstimer eller mindst én gang årligt. Ved problematiske brændstoffer (f.eks. med højt askeindhold) skal arbejdet udføres hyppigere.

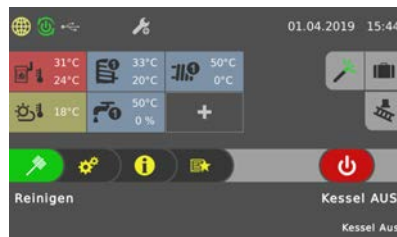
#### Rengør gennembrændingsring og brænder

- Sluk for kedlen ved at trykke på "Kedel FRA"
- Lad kedlen køle af i mindst 1 time
- Aktiver servicetilstand som beskrevet nedenfor

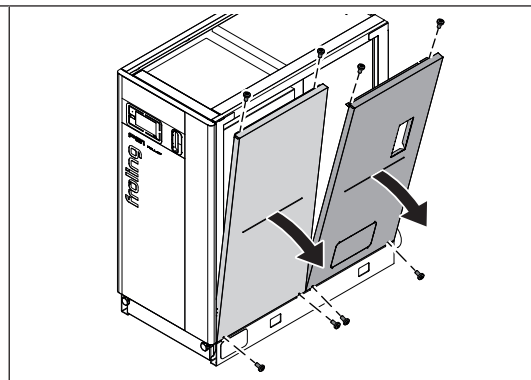
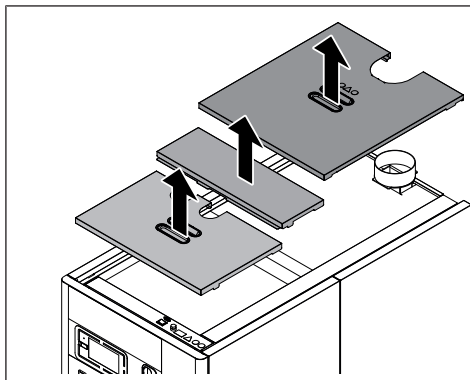
*Aktiver servicetilstand:* I servicetilstand roterer det inducerede træk ved lav hastighed. Dette understøtter rensprocessen ved at suge den rørte aske op.



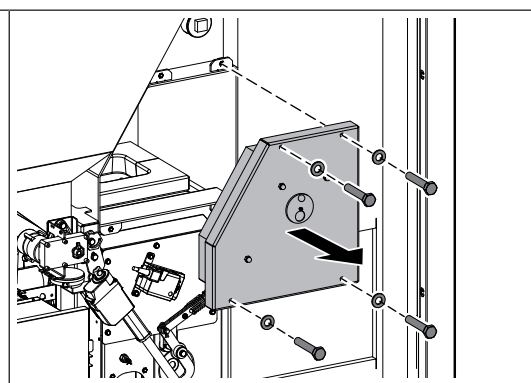
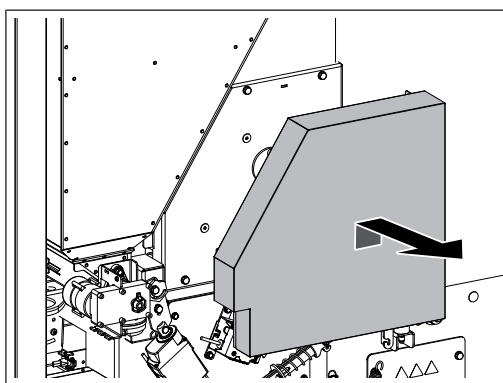
- Tryk på "Servicetilstand" i hurtigvalgsmenuen



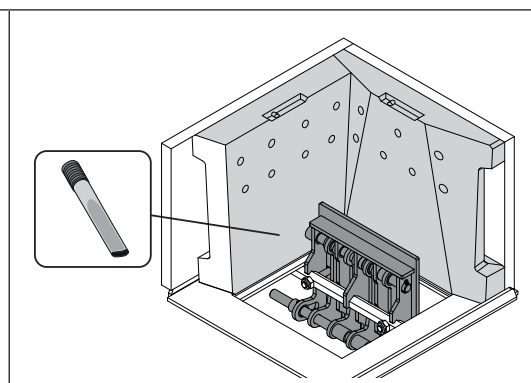
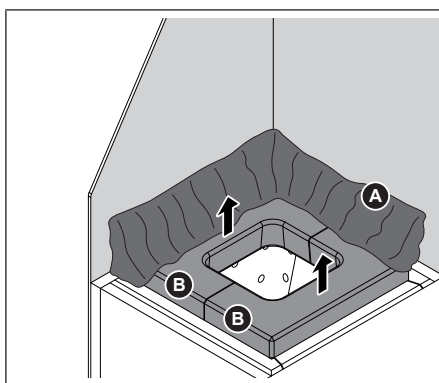
- I henhold til kedelspecifikke processer aktiveres driftsformen "Rengøring".
  - ↳ Så snart denne status vises, kan rengøringsprocessen startes.



- Fjern lågene på toppen af elkedlen
- Afmonter begge sidedele



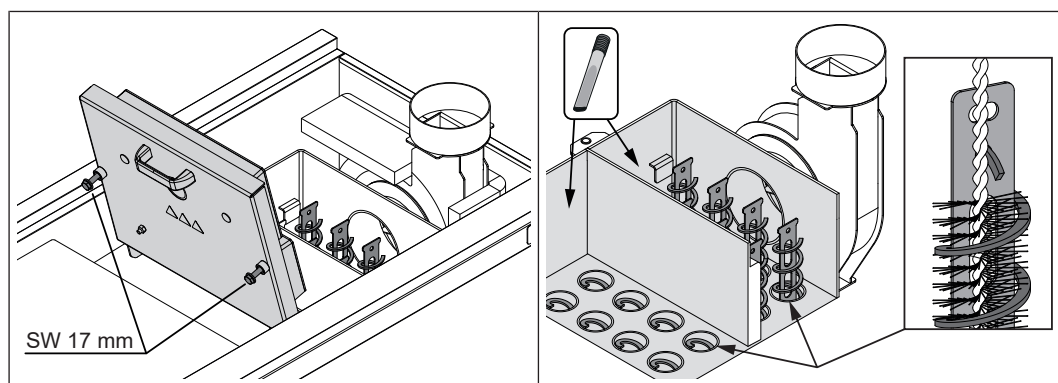
- Løft dækslet opad
- Fjern brændkammerdækslet med den medfølgende topnøgle
  - ↪ Topnøgle fastgjort i værktøjsclips på indersiden af den isolerende dør



- Fjern askekeglen (A) med en kost
- Fjern begge gennembrændingssten (B) og rengør forsigtigt
- Fjern askeaflejringer fra væggene i hele brændkammeret og brændkammerstenene med en kost
  - ↪ Askestøvsuger anbefales
  - ↪ Kast ikke asken på risten
- Kontroller stenene i brændkammeret og brænderristen for groft snavs og rengør om nødvendigt

## Rengør varmeveksler og WOS-fjedre

- Sluk kontrolleret for kedlen ved at trykke på "Kedel FRA".
- Sluk for kedlen på hovedafbryderen og lad den køle af i mindst en time

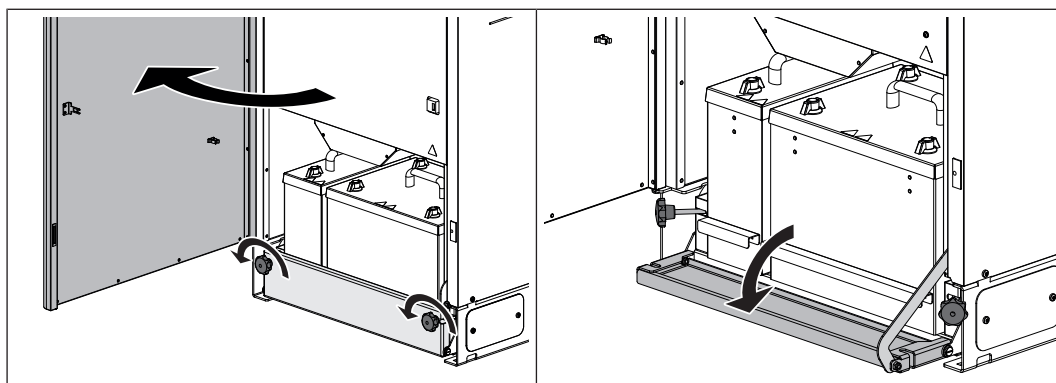


- Løsn skruerne (SW 17 mm) og åbn varmevekslerdækslet
- Rengør hele udstødningsopsamlingskammeret med en askesuger
- Rengør WOS-fjedrene med en rensbørste på begge sider af inderpanelet

**BEMÆRK! WOS-fjedre skal ikke fjernes ved rengøring!**

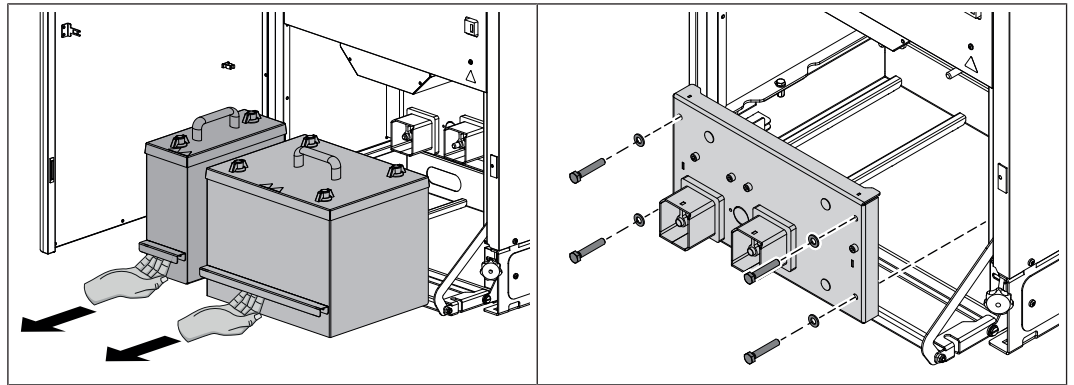
## Rengør området under brændkammeret

- Sluk kontrolleret for kedlen ved at trykke på "Kedel FRA".
- Sluk for kedlen på hovedafbryderen og lad den køle af i mindst en time

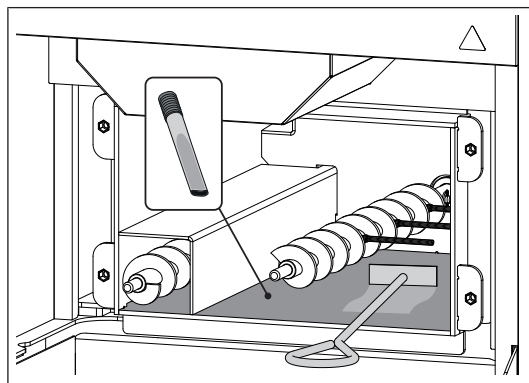


- Åbn den forreste isoleringsdør
- Løsn stjernegrebene og drej dem
- Klap panelet fremad





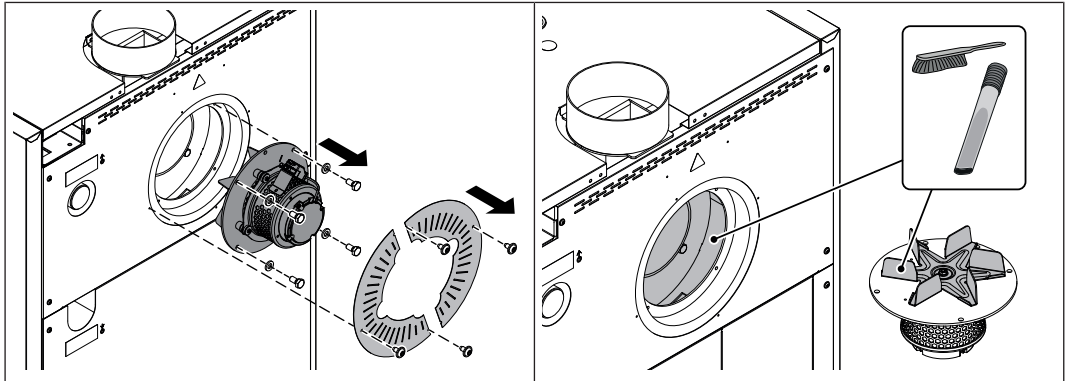
- Træk begge askebeholdere ud
- Afmonter den bagvedliggende askebeholderkonsol



- Fjern asken under brændkammeret
  - ↪ Brug askesuger og den medfølgende askeskraber

## Rengør røgsugerens

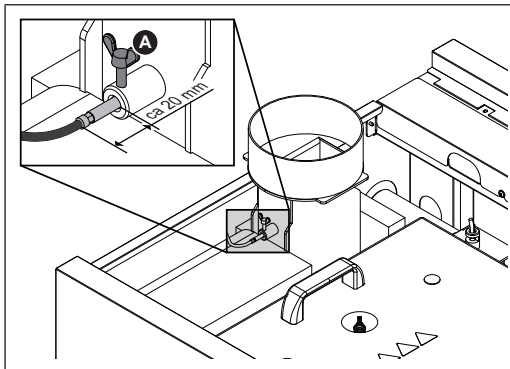
- Sluk kontrolleret for kedlen ved at trykke på "Kedel FRA".
- Sluk for kedlen på hovedafbryderen og lad den køle af i mindst en time



- Afbryd forbindelseskablet til røgsugerens
- Afmonter røgsugerpladerne og røgsugerens
  - ↳ Pas på ikke at beskadige isoleringen på røgsugerens!
- Rengør ventilatorhjulet med en blød børste eller pensel indefra og ud
- Fjern snavs og aflejringer røgsugerens

## Rengør røgsugerens føler

- Sluk kontrolleret for kedlen ved at trykke på "Kedel FRA"
- Sluk for kedlen på hovedafbryderen og lad den køle af i mindst en time



- Løsn forsigtigt vingeskruen (A) og træk røgsugerens føler ud
- Rengør røggasføleren med en ren klud
- Skub røggasføleren så langt ind, at ca. 20 mm stikker ud af bøsningen

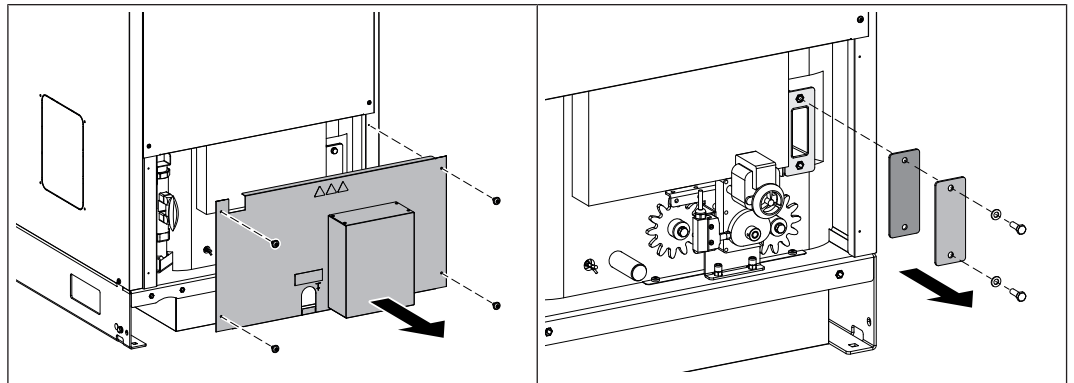
## Rengør røgrøret

- Afmonter inspektionsdækslet på tilslutningsrøret
- Rengør forbindelsesrøret mellem kedel og skorsten med en skorstensfejerbørste
  - ↳ Afhængigt af, hvordan udstødningsrør og skorstenstræk er monteret, er én årlig rengøring muligvis ikke nok!

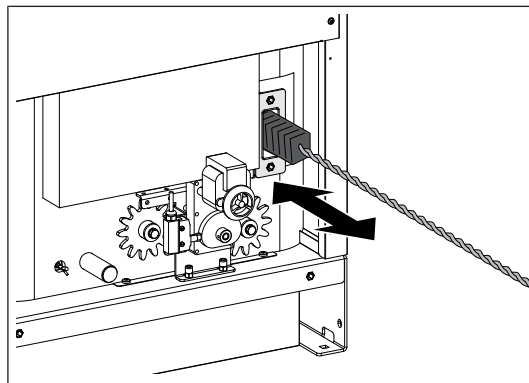
## Tjek trækregulaterklap

- Tjek at trækregulatorklappen er let at bevæge

## Rengør AGR-kanal



- Afmonter den nederste del af bagbeklædningen
- Afmonter dækslet på EGR-kanalen



- Rengør EGR-kanal med en rengøringsbørste

## Kontroller kondens afløbet (kondenserende varmeveksler)

- Sluk kontrolleret for kedlen ved at trykke på "Kedel FRA"
- Sluk for kedlen på hovedafbryderen og lad den køle af i mindst en time

### FORSIGTIG



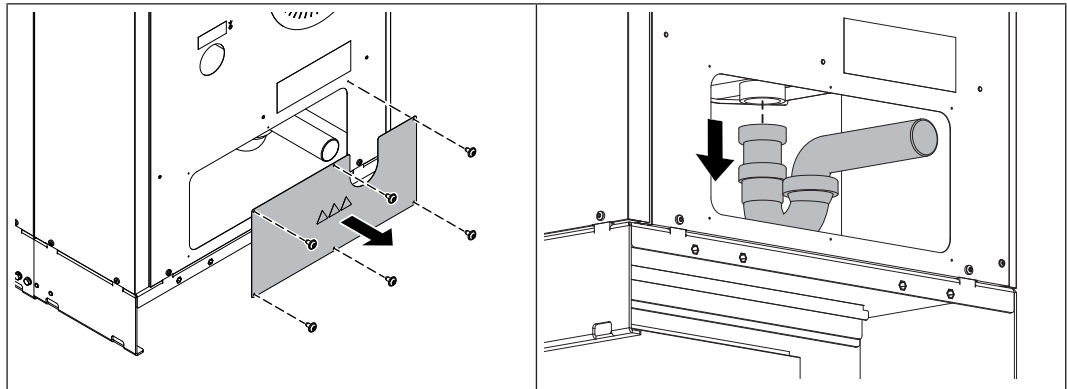
Ved rengøring af sifon og afløbsskål:

**Fare for viral eller bakteriel infektion på grund af forurenede kondensvand eller rens vand!**

Derfor gælder:

- Brug vandtætte beskyttelseshandsker ved håndtering af kondensat

**BEMÆRK!** Hvis kondens afløbet er tilstoppet, fyldes afløbsbeholderen med kondensat og forhindrer dermed røgens vej ind i skorstenen, som efterfølgende fører til fejl ved forbrændingen. Det er derfor vigtigt, at kondens afløbet kontrolleres regelmæssigt!

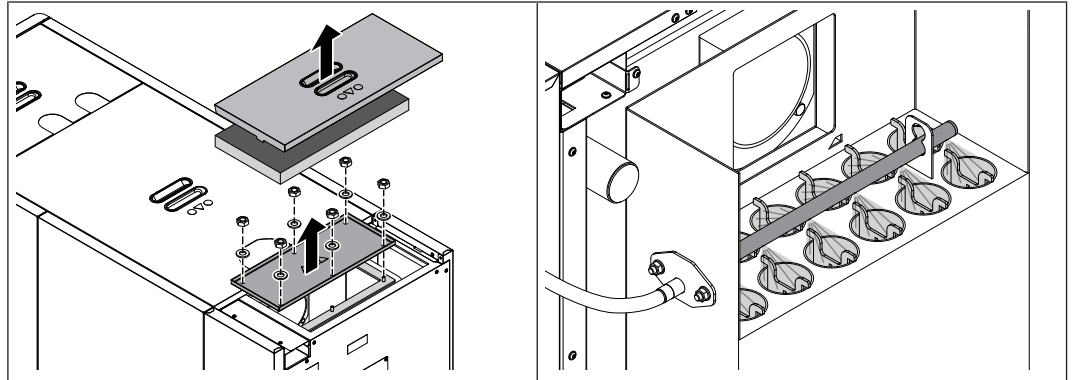


På bagsiden af kedlen:

- Fjern låget på kondens afløbet
- Skru sifonen af og kontroller for snavs og aflejringer
- Kontroller kondens afløbet op til det sted, hvor det løber ud i spildevandssystemet, og rengør om nødvendigt
  - ↳ Kontinuerlig kondensatafledning til spildevandssystemet skal sikres!

## Kontroller skyllevandsrensning (kondenserende varmeveksler)

- Sluk kontrolleret for kedlen ved at trykke på "Kedel FRA"
- Sluk for kedlen på hovedafbryderen og lad den køle af i mindst en time
- Sluk IKKE for kedlens hovedafbryder!**

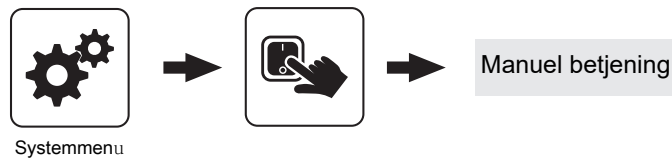


- Fjern dæksel og termisk isolering fra den kondenserende varmeveksler
- Åbn inspektionsdækslet

Hvis varmevekslerrørene er let snavsede, kan skylleanordningen kontrolleres for korrekt rengøring. Hvis varmeveksleren er meget snavset, skal den først rengøres,

➔ ["Rengøring af varmeveksler og WOS-fjedre" \[▶ 48\]](#)

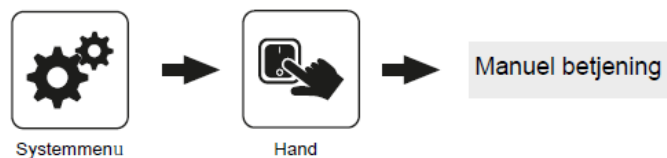
- Aktiver skylleanordningen på styringen manuelt:



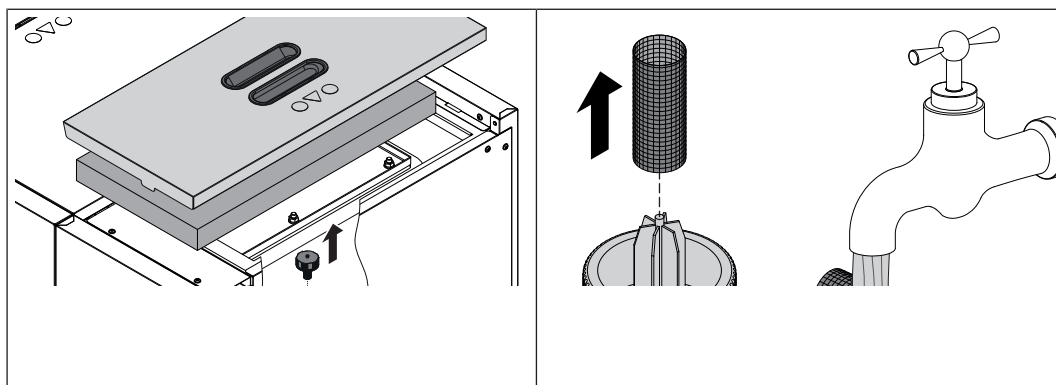
- I menuen "Manuel drift" indstilles parameteren "Skyl kondenserende varmeveksler manuelt - kun når kedlen er slukket/driftsklar" til "JA" i ca. 10 sekunder
  - ↪ Når du forlader menuen, afsluttes skylningen
- Kontroller, at varmevekslerrørene er rene
  - ↪ Ved ujævn rengøring kontrolleres skylleapparatets dyser for tilstopning (f.eks. kalk og snavs).

## Rengør skylleanordningens filter (kondenserende varmevekslere)

- Sluk kontrolleret for kedlen ved at trykke på "Kedel FRA"
- Sluk for kedlen på hovedafbryderen og lad den køle af i mindst en time
- Sluk IKKE for kedlens hovedafbryder!**
  
- Luk afspærringsventilen på vandindtaget
- Aktiver skylleanordningen på styreenheden manuelt for at tømme skylleledningen



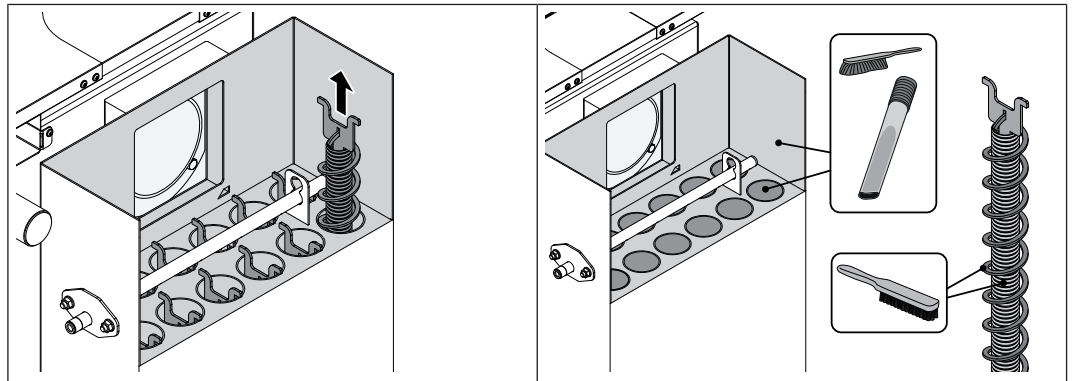
- I menuen "Manuel drift" indstilles parameteren "Skyl kondenserende varmeveksler manuelt - kun når kedlen er slukket / klar til drift" til "JA" i nogle få sekunder
  - ↳ Når du forlader menuen, afsluttes skylningen



- Fjern dækslet og varmeisoleringen over den kondenserende varmeveksler
- Skru filterdækslet af
- Fjern filteret og rengør det grundigt under rindende vand

## Rengør varmeveksler og WOS-fjedre (kondenserende varmeveksler)

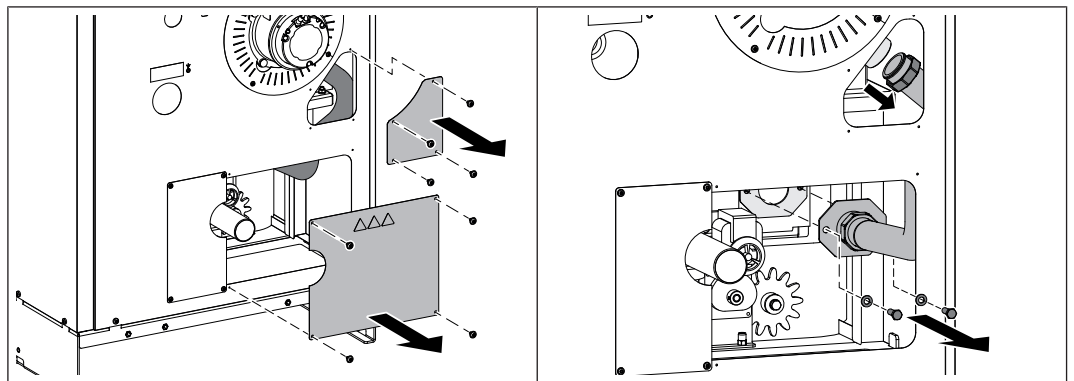
- Sluk kontrolleret for kedlen ved at trykke på "Kedel FRA"
- Sluk for kedlen på hovedafbryderen og lad den køle af i mindst en time



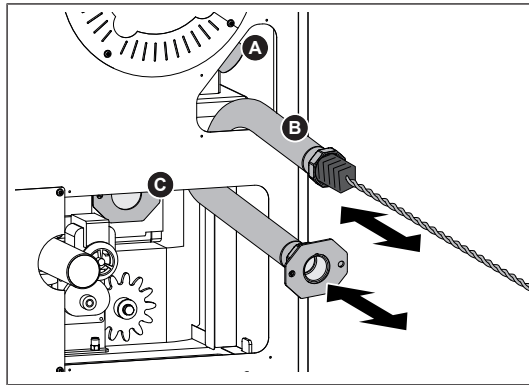
- Træk alle WOS-fjedre ud af den kondenserende varmeveksler
- Rengør WOS-fjedre og varmevekslerrør med den medfølgende rustfrie stålborste
- Rengør hele udstødningsgasopsamlingskammeret med en askesuger

**BEMÆRK! Rengør KUN alle rustfrie stålkomponenter med den medfølgende rustfrie stålborste!**

## Rengør EGR-kanal (kondenserende varmeveksler)



- Afmonter venstre dæksel på sifonen og ved siden af den inducerede trækventilator
- Afmonter den fleksible EGR-slange på røgsugeren og kedelhuset



- Rengør komponenterne med en rengøringsbørste
  - ↳ Muffe på røgsuger (A)
  - ↳ Flexibel EGR-slange (B)↳
  - EGR-kanal (C)

### Rengør elektroden (elektrostatisk partikelseparator)

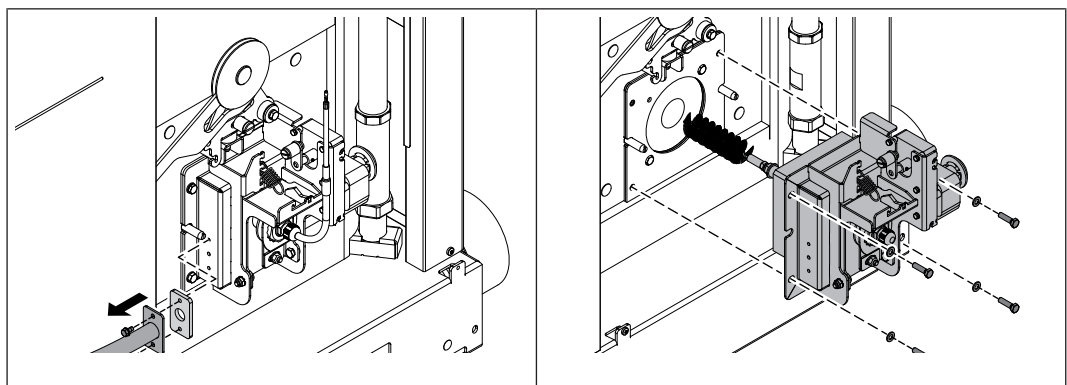
#### **⚠ FORSIGTIG**



Forhøjet støvbelastning under vedligeholdelsesarbejde på den elektrostatiske partikelseparator!

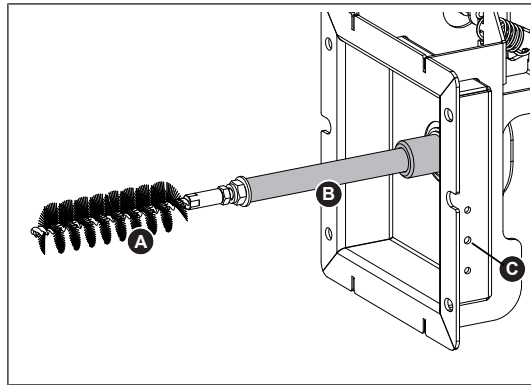
Derfor:

- Bær en støvmaske med filterklasse FFP-2 eller højere
- Sluk kontrolleret for kedlen ved at trykke på "Kedel FRA"
- Sluk for kedlen på hovedafbryderen og lad den køle af i mindst en time



- For balanceret aftræksdrift:** Afmonter luftkanalen på huset
- Afmonter hele enheden, og vær opmærksom på børsten på elektrofiltret





- Fjern sod- og askeaflejringer fra børste (A) og isolator (B)  
**TIP: Brug skuremiddel og smergellærred til at rengøre isolatoren (B)!**
- Rengør luftåbningen (C) med en skruetrækker

## 5.4 Vedligeholdelse udført af specialister/fagfolk

### **FORSIGTIG**

Ved vedligeholdelse udført af uskoledede personer:

***Fare for materielle skader og kvæstelser!***

For vedligeholdelsen gælder:

- Overhold instruktionerne og informationerne i vejledningerne
- Arbejde på anlægget må kun udføres af kvalificerede personer

Vedligeholdelsesarbejde i dette kapitel må kun udføres af kvalificerede personer:

- VVS-installatør/byggetekniker
- El-installatør
- Fröling fabrikkundeservice

Vedligeholdelsespersonalet skal have læst og forstået instruktionerne i dokumentationen.

**BEMÆRK! Et årligt eftersyn af Frölings fabrikkundeservice eller en autoriseret partner (ekstern vedligeholdelse) anbefales!**

Regelmæssig vedligeholdelse af en specialist er en vigtig forudsætning for langsigtet pålidelig drift af varmesystemet! Det sikrer, at systemet fungerer på en miljøvenlig og økonomisk måde.

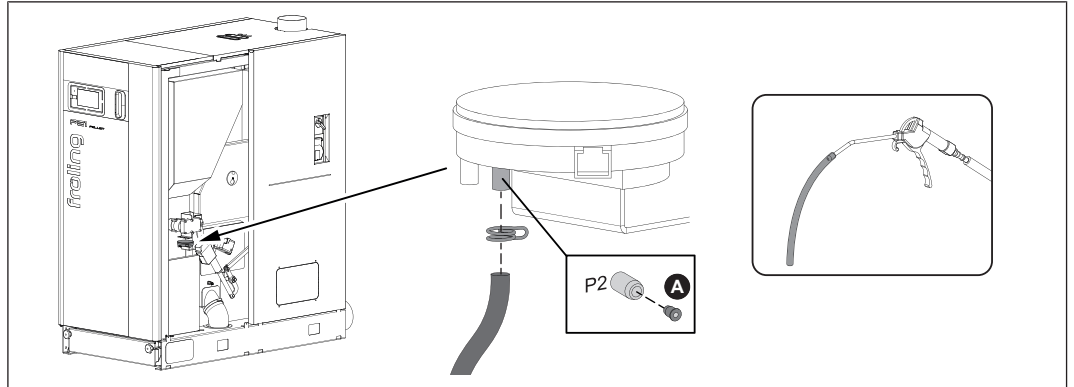
I forbindelse med vedligeholdelsen kontrolleres og optimeres hele systemet, især reguleringen og styringen af kedlen. Derudover kan der drages konklusioner om kvaliteten af forbrændingen og kedlens driftsstatus ud fra den udførte emissionsmåling. Derfor tilbyder FRÖLING en vedligeholdelsesaftale, der optimerer driftssikkerheden. Se venligst det vedlagte garantikort for detaljer.

Frölings fabrikkundeservice rådgiver dig gerne.

### **BEMÆRK**

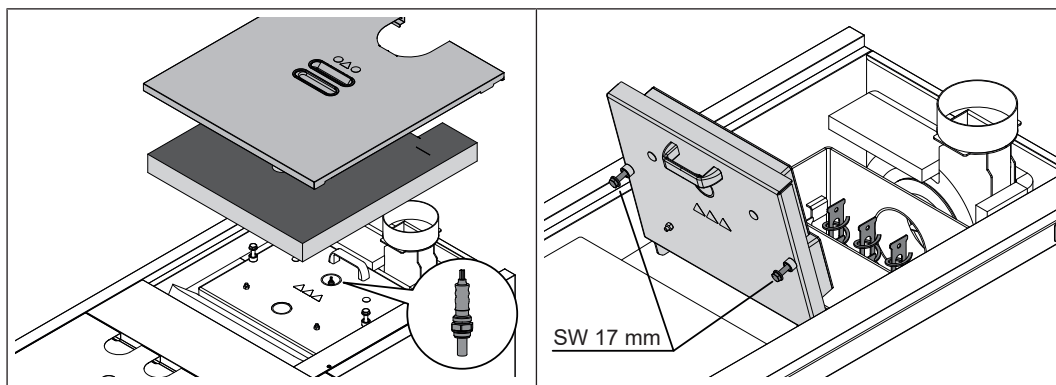
De nationale og regionale forskrifter vedrørende periodisk test af systemet skal overholdes. I denne sammenhæng vil vi gerne gøre opmærksom på, at kommercielle anlæg med en nominel varmeydelse på 50 kW eller mere i Østrig skal kontrolleres årligt i henhold til bekendtgørelsen om fyringsanlæg!

### 5.4.1 Rengør vakuumkontrollens måleslange

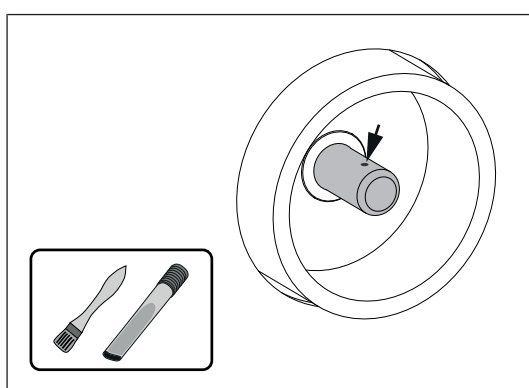


- Løsn dobbeltråds-klemmen med en tang og træk målesnoeren af vakuummålecellen
- Rengør måleslangen med svagt trykluft
  - ↳ OBS! Blæs ikke ind i vakuummåleren med trykluft!  
Målecellen kan blive beskadiget
- Efter rengøring monteres måleslangen på tilslutning "P2"
  - ↳ Sørg for, at reduktionsstikket (A) er skubbet helt ind i tilslutningen "P2".

## 5.4.2 Rengør lambdasonde



- Løft bagdækslet og den termiske isolering af
- Løsn skruen (SW 17 mm), og åbn varmevekslerdækslet

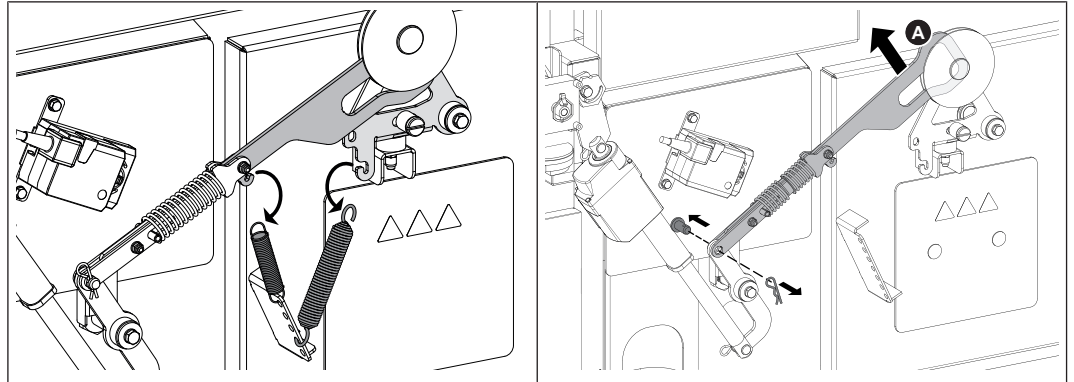


- Fjern forsigtigt snavs fra måleåbningerne med en fin børste og en askesuger
- Åbn og luk varmevekslerdækslet forsigtigt flere gange, så aflejringer kan falde ud af måleåbningerne

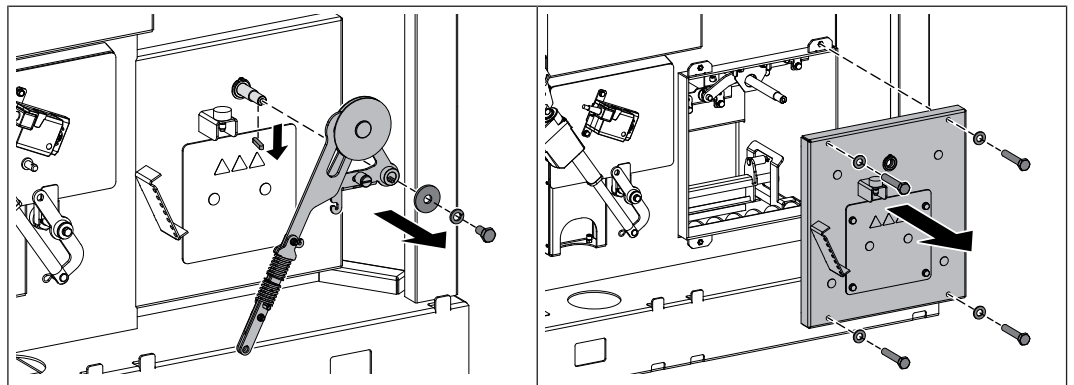
### OBS:

- Rengør ikke lambdasonden med trykluft
- Brug ikke kemiske rengøringsmidler (bremsrens osv.)
- Forsigtig håndtering af lambdasonden, ingen "banken" eller rengøring med en stål-børste

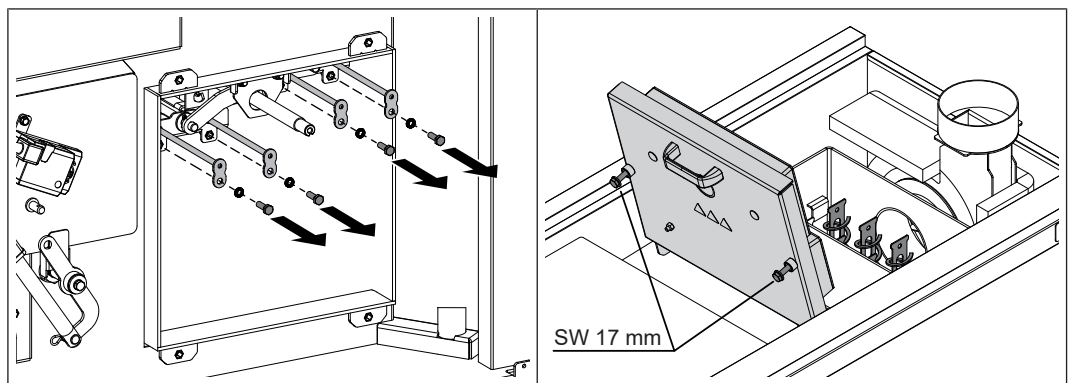
### 5.4.3 Rengør varmeveksler og WOS-fjedre



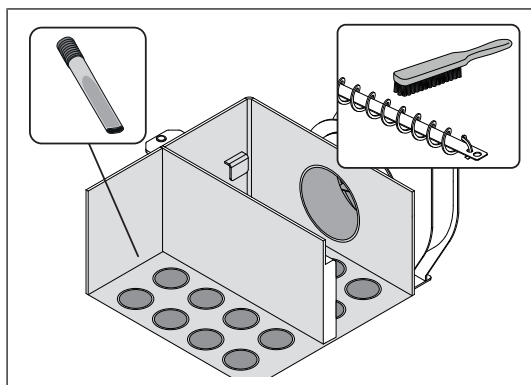
- Afhægt spændefjedrene på forbindelsesleddene til WOS
- Løft førerhåndtaget i det øverste område (A), og fjern stiften i den anden ende



- Afmonter førerhåndtaget og fjern fjedernøglen fra WOS-akslen
- Fjern derefter vedligeholdelsesdækslet

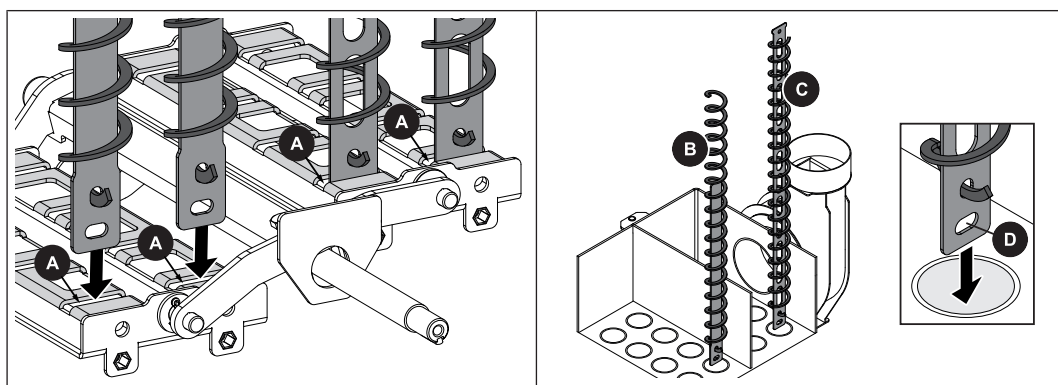


- Afmonter WOS-aksler
- Løsn skruen (SW 17 mm), og åbn varmevekslerdækslet



- Træk WOS-fjedrene ud af varmeveksleren
- Rengør WOS-fjedre og varmevekslerrør
- Rengør hele opsamlingskammeret med udstødningsgas med en askesuger

*OBS ved montering af WOS-fjedre:*



- Skub WOS-fjedrene med langhulsnoten (D) ned i varmevekslerrørerne
  - ↳ Skub fjedrenes metalplade så langt ned i spalten (A) som muligt
  - ↳ **B:** WOS-fjedre til nedadgående træk (forrest)
  - ↳ **C:** WOS-fjedre til nedadgående træk (bagerst)

## 5.5 Emissionsmåling foretaget af skorstensfejer eller kontrolorgan

Diverse lovbestemmelser foreskriver tilbagevendende eftersyn af varmeanlæg. I Tyskland er dette reguleret gennem 1. BImSchV i.d.g.F. og i Østrig af forskellige provinslove.

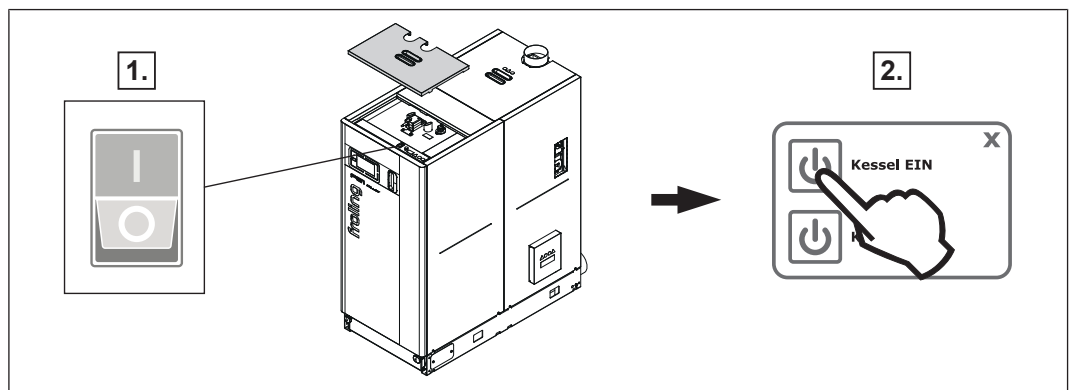
Operatøren af systemet skal mindst opfylde følgende krav for en vellykket måling:

- Rengør kedlen grundigt umiddelbart før målingen
- Sørg for tilstrækkelig brændstof
  - ↳ Brug kun brændstoffer af høj kvalitet, og som opfylder kravene i kedlens driftsvejledning (kapitel "Tilladte brændstoffer")
- På måledagen skal du sikre dig, at der trækkes tilstrækkelig varme af anlægget (f.eks. skal akkumuleringstanken kunne optage varmen i hele målingens varighed)
- Til målingen skal der forefindes en passende måleåbning med lige rørgrør. Afstanden fra måleåbningen til den sidste bøjning skal være dobbelt så stor som rørgrørets diameter.
  - ↳ En forkert placering af måleåbningen medfører forkerte måleresultater.

### 5.5.1 Tænd anlægget

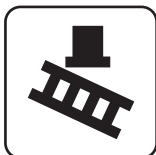
Når rengøringen er afsluttet:

- Montér alle afmonterede komponenter igen i omvendt rækkefølge og kontrollér, at de er tætte og placeret korrekt



- Slå hovedafbryderen til
  - ↳ Efter styreenhedens start er kedlen klar til drift
- Tænd for kedlen ved at trykke på „Kedel TIL“
  - ↳ Automatisk tilstand er aktiv. Varme anlægget styres via regulatoren i henhold til den indstillede driftsform i automatisk drift

## 5.5.2 Start emissionsmåling



- Aktiver "skorstensfejertilstand" på grundskærmen
- Vælg det ønskede tidspunkt i menuen:

Straks	<input type="checkbox"/> Bestem målingens art (nominel belastning/delbelastning) <ul style="list-style-type: none"> <li>↳ Ca. 20 minutter efter aktivering bør der være indstillet konstant røggas-temperatur og rest-iltindhold</li> <li>↳ Displayet viser, at kedlen er klar til at måle, så snart alle betingelser for målingen er opfyldt</li> </ul>
Indtastning af tidspunkt	<input type="checkbox"/> Indtastning af, hvornår målingen foretages (dato og klokkeslæt) <ul style="list-style-type: none"> <li>↳ Kedlen lukker kontrolleret ned før målingens start og i henhold til låseperioden og startes først igen før deadline</li> <li>↳ <b>BEMÆRK! Kedlen starter 30 minutter før målingens start og er klar til måling på det indtastede tidspunkt!</b></li> </ul>

## 5.6 Reservedele

Med Frölings originaldele bruger du reservedele i dit system, som er ideelt afstemt til hinanden. Den optimale monteringsnøjagtighed af delene forkorter monteringstiden og bevarer levetiden.

### BEMÆRK

Installation af ikke-originale dele vil annullere garantien!

- Brug kun originale reservedele ved udskiftning af komponenter/dele!

## 5.7 Bortskaffelsesinstruktioner

### 5.7.1 Bortskaffelse af aske

*Østrig:*  Bortskaf aske i henhold til lov om affaldshåndtering (AWG)

*Andre lande:*  Bortskaf aske i henhold til landespecifikke regler

### 5.7.2 Bortskaffelse af komponenter

- Sørg for miljøvenlig bortskaffelse i overensstemmelse med AWG (Østrig) eller landespecifikke regler
- Genanvendelige materialer kan genbruges i adskilt og rengjort tilstand
- Brændkammeret skal bortskaffes som byggeaffald



## 6 Fejlfinding

### 6.1 Generel fejl på strømforsyningen

Fejlbillede	Årsag til fejlen	Rettelse af fejlen
Ingen visning på displayet	Generel strømafbrydelse	
Styreenheden uden strøm	Hovedafbryder slået fra FI-relæ, forsyningens ledningsbeskyttelseskontakt eller PLC-ledningsbeskyttelseskontakt udløst	Slå hovedafbryderen til Slå FI-relæet til

#### 6.1.1 Systemets opførsel efter strømsvigt

Når at strømforsyningen er genoprettet, er kedlen i den tidligere indstillede driftstilstand og styrer i henhold til det indstillede program.

- Efter strømafbrydelsen kontrolleres det om STB'en er faldet!
- Under og efter strømafbrydelsen skal kedeldørene holdes lukkede, indtil røgsugeren starter automatisk!

#### UNDTAGELSE:

Hvis kedlen var i driftstilstanden "Opvarmning", "Forvarmning" eller "Tænding" før strømafbrydelsen, slukkes den kontrolleret, og rengøring påbegyndes. Først derefter skifter kedlen til driftsstatus "Forberedelse", og anlægget starter igen.

### 6.2 Overtemperatur

Sikkerhedstemperaturbegrænseren (STB) slukker for kedlen ved en maksimal kedeltemperatur på 100°C. Pumperne kører videre.



Så snart temperaturen er faldet til under ca. 75°C, kan STB'en låses mekanisk op:

- Skru STB'ens hætte af
- Lås STB op ved at trykke med en skruetrækker

## 6.3 Fejl med fejlmeddelelser

Hvis der er en fejl som endnu ikke er udbedret:

- Status-LED angiver fejltyper
  - Orange blink: Advarsel
  - Rødt blink: Fejl eller alarm
- Fejlmeddelelse vises på displayet

Begrebet "fejl" er en samlebetegnelse for advarsel, fejl eller alarm. De tre typer meddelelser adskiller sig i kedlens opførsel:

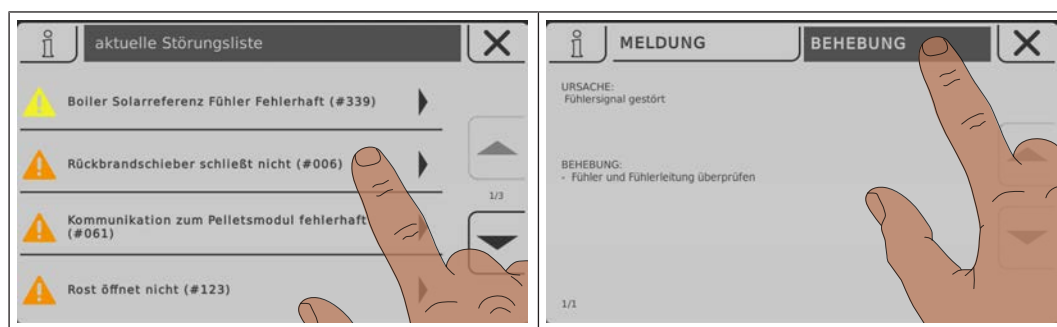
<b>ADVARSEL</b>	I tilfælde af advarsler fortsætter kedlen i første omgang med at køre kontrolleret, hvilket giver mulighed for at forhindre en nedlukningsproces ved hurtigt at afhjælpe fejlen.
<b>FEJL</b>	Kedlen slukker kontrolleret og forbliver i driftstilstanden "Kedlen slukket" - indtil problemet er afhjulpet.
<b>ALARM</b>	En alarm fører til nødstop af systemet. Kedlen slukker med det samme, varmekredsstyring og pumper forbliver aktive.

### 6.3.1 Procedure for fejlmeddelelser

Hvis der opstår en fejl i kedlen, vises dette på displayet.

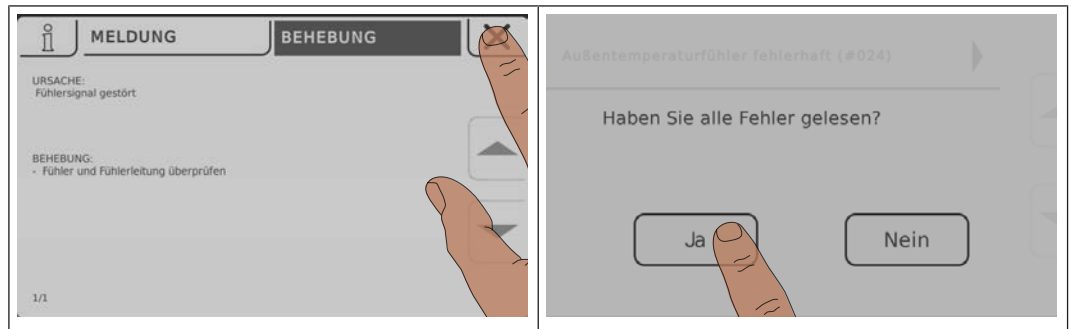
Hvis fejlen kvitteres, selvom den ikke er afhjulpet, kan vinduet med den tilhørende fejl åbnes igen på følgende måde:

#### Åbn fejlvisning



Alle aktuelle fejl vises i fejldisplayet

- Åbn ved at trykke på den anførte fejl
- Den aktuelle fejl vises i fanen "Meddelelse"
- Ved at trykke på fanen "Afhjælpning" vises mulige årsager, og hvordan de løses



- Ved at trykke på Annuller-ikonet, lukker den aktuelle fejl og viser fejllisten
- Ved at trykke på annuller-symbolet igen og ja til læsning af alle fejl, kommer du tilbage til grundbilledet
  - ↳ Kedlen er i den tidligere indstillede driftsform

## Producentens adresser

### Fröling Heizkessel- und Behälterbau GesmbH

Industriestraße 12  
A-4710 Grieskirchen  
+43 (0) 7248 606 0  
info@froeling.com

### Afdelingskontor Aschheim

Max-Planck-Straße 6  
85609 Aschheim  
+49 (0) 89 927 926 0  
info@froeling.com

### Froling srl

Via J. Ressel 2H  
I-39100 Bolzano (BZ)  
+39 (0) 471 060460  
info@froeling.it

### Froling SARL

1, rue Kellermann  
F-67450 Mundolsheim  
+33 (0) 388 193 269  
froling@froeling.com

## Installatørens adresse



Scanboiler Varmeteknik  
Vangvedvænget 1, 8600 Silkeborg  
Tlf. 8682 6355  
info@scanboiler.dk  
www.froling.dk - www.scanboiler.dk

## Frölings fabrikskundeservice

Østrig	0043 (0) 7248 606 7000
Tyskland	0049 (0) 89 927 926 400
Hele verden	0043 (0) 7248 606 0



[www.froeling.com](http://www.froeling.com)

**froling** 