

Betjeningsvejledning Pillekedel PE1 Pellet 7-35 / PE1 Pellet Unit 7-20



PE1 Pellet 7-35

PE1 Pellet Unit 7-20

Oversættelse af den tyske original-betjeningsvejledning for operatøren

Læs og overhold anvisninger og sikkerhedshenvisninger!

Ret til tekniske ændringer, trykfejl og typografiske fejl forbeholdes!

B1000819_da | Udgave 23-02-2021



Indholdsfortegnelse

1	Generelt	5
1.1	Produktoversigt PE1 Pellet	6
2	Sikkerhed	7
2.1	Faretrin for advarselshenvisninger	7
2.2	Anvendte piktogrammer	8
2.3	Generelle sikkerhedshenvisninger	9
2.4	Tiltænkt anvendelse	10
2.4.1	Tilladte brændstoffer	10
	<i>Træpiller</i>	10
2.4.2	Ikke-tilladte brændstoffer	11
2.5	Betjeningspersonalets kvalifikation	11
2.6	Betjeningspersonalets sikkerhedsudstyr	11
2.7	Sikkerhedsanordninger	12
2.8	Restrisici	13
2.9	Adfærd i nødsituationer	14
2.9.1	Overophedning af anlægget	14
2.9.2	Røggaslugt	14
2.9.3	Brænd i anlægget	14
3	Henvisninger om drift af et varmeanlæg	15
3.1	Installation og godkendelse af varmeanlægget	15
3.2	Henvisninger om opstillingslokalet (varmelokalet)	15
3.3	Driftsmåde uafhængig af rumluft	16
3.4	Krav til varmevandet	18
3.5	Henvisninger om anvendelse af trykholdesystemer	19
3.6	Kombination med bufferlager	20
3.7	Kamintilslutning / kaminsystem	20
4	Drift af anlægget	21
4.1	Montering og første ibrugtagning	21
4.2	Slå spændingsforsyningen til	22
4.3	Betjen kedlen med berøringsdisplayet	22
4.3.1	Oversigt over berøringsdisplayet	22
	<i>Statusvisning</i>	23
	<i>Betjeningssymboler</i>	23
	<i>Visningssymboler for froeling-connect / fjernkobling</i>	24
	<i>Navigation i systemmenuen</i>	25
	<i>Ændring af parametre</i>	26
	<i>Ændring af tidsvindue</i>	26
	<i>Hurtigvalgmenu</i>	27
4.3.2	Valg af informationsvisninger	28
4.3.3	Til-/frakobling af kedlen	30
4.3.4	Ændring af kedlens driftsmåde	31
4.3.5	Ændring af dato og klokkeslæt	31

4.3.6	Ændring af ønsket boiler temperatur	32
4.3.7	Engangs-ekstraopladning af en enkelt boiler	32
4.3.8	Engangs-ekstraopladning af alle eksisterende boilere	32
4.3.9	Indstilling af varmekurve for en varmekreds	33
4.3.10	Ændring af rumtemperatur (varmekreds uden rumsensor)	34
4.3.11	Ændring af rumtemperatur (varmekreds med rumsensor)	35
4.3.12	Omskiftning af varmekredsens driftsmåde	35
4.3.13	Spærring af display / skift af betjeningsniveau	36
4.3.14	Omdøbning af komponenter	36
4.3.15	Konfiguration af ferieprogram	37
4.4	Til-/frakobling af kedlen på rumbetjeningsapparatet	38
4.5	Tilpas pilleforbrugstælleren efter levering af brændstof	39
4.5.1	Henvisninger om fyldning af lagerlokaler	39
4.5.2	Korriger restbeholdningen i pillelageret	40
4.5.3	Tilpas pilleforbrugstælleren til brændstoffet	40
4.5.4	Indstilling af automatisk besked for mindste beholdning	42
4.5.5	Nulstilling af pilleforbrugstælleren	43
4.6	Kontrollér askebeholderens påfyldningsniveau og tøm den, om nødvendigt	43
4.6.1	Kontrollér askebeholderens påfyldningsniveau	44
4.6.2	Tøm askebeholderen	45
4.7	Slå spændingsforsyningen fra	45
5	Vedligeholdelse af anlægget	46
5.1	Generelle henvisninger om vedligeholdelse	46
5.2	Nødvendige hjælpemidler	47
5.3	Vedligeholdelsesarbejder ved ejeren	48
5.3.1	Inspektion	48
	<i>Kontrollér anlæggets tryk</i>	48
	<i>Kontrollér sikkerhedsventilen</i>	48
	<i>Kontrol af udluftere</i>	48
5.3.2	Rensning	49
	<i>Rensning af gennembrandsskål, brænderindsats of brandkammer</i>	49
5.3.3	Gentaget kontrol og rensning	50
	<i>Rens røgsugerblæseren</i>	50
	<i>Rens varmeveksleren og WOS-fjedrene</i>	51
	<i>Rensning af røggasrør</i>	52
	<i>Kontrol af trækregulatorspjæld</i>	52
5.4	Vedligeholdelse af kedelenheden (valgfri)	53
5.4.1	Sikkerhedsanordninger	53
5.4.2	Trykreduktionsventil	53
5.4.3	Magnesium-beskyttelsesanode	54
5.4.4	Indvendig rensning / fjernelse af kalkaflejringer	55
5.5	Vedligeholdelse af den kondenserende varmeveksler (valgfri)	56
5.5.1	Kontrol af varmeveksler	56
5.5.2	Kontrol af kondensatudløb	57
5.6	Vedligeholdelsesarbejder ved fagpersonale	58
5.6.1	Kontrol og rensning af forbrændingsrist	59
5.6.2	Rens undertryksstyringens måleledning	60
5.6.3	Rensning af lambdasonden	61
5.7	Emissionsmåling ved skornstensfejer hhv. kontrolmyndighed	62
5.7.1	Tænd for anlægget	62
5.7.2	Start af emissionsmåling	63
5.8	Reserve dele	63

5.9	Henvisninger om bortskaffelse	63
5.9.1	Bortskaffelse af asken	63
5.9.2	Bortskaffelse af anlægskomponenter	63
6	Rettelse af fejl	64
6.1	Generel fejl på spændingsforsyningen	64
6.1.1	Anlæggets adfærd efter en strømafbrydelse	64
6.2	Overtemperatur	64
6.3	Fejl med fejlmeddelelse	65
6.3.1	Fremgangsmåde ved fejlmeddelelser	65
7	Notater	67
8	Tillæg	68
8.1	Adresser	68
8.1.1	Producentens adresse <i>kundeservice</i>	68 68
8.1.2	Installatørens adresse	68

1 Generelt

Det glæder os, at du har valgt et kvalitetsprodukt fra huset Fröling. Produktet er udført i overensstemmelse med teknikens nyeste niveau og svarer til de p.t. gældende standarder og kontroldirektiver.

Den medleverede dokumentation skal læses og overholdes og altid være tilgængelig i umiddelbar nærhed af anlægget. Overholdelse af de krav og sikkerhedshenvisninger, der er fremstillet i dokumentationen, udgør et væsentligt bidrag til sikker, faglig korrekt, miljøvenlig og økonomisk drift af anlægget.

Pga. den konstante videreudvikling af vores produkter kan illustrationer og indhold afvige lidt. Hvis du konstaterer fejl, bedes du underrette os: doku@froeling.com.

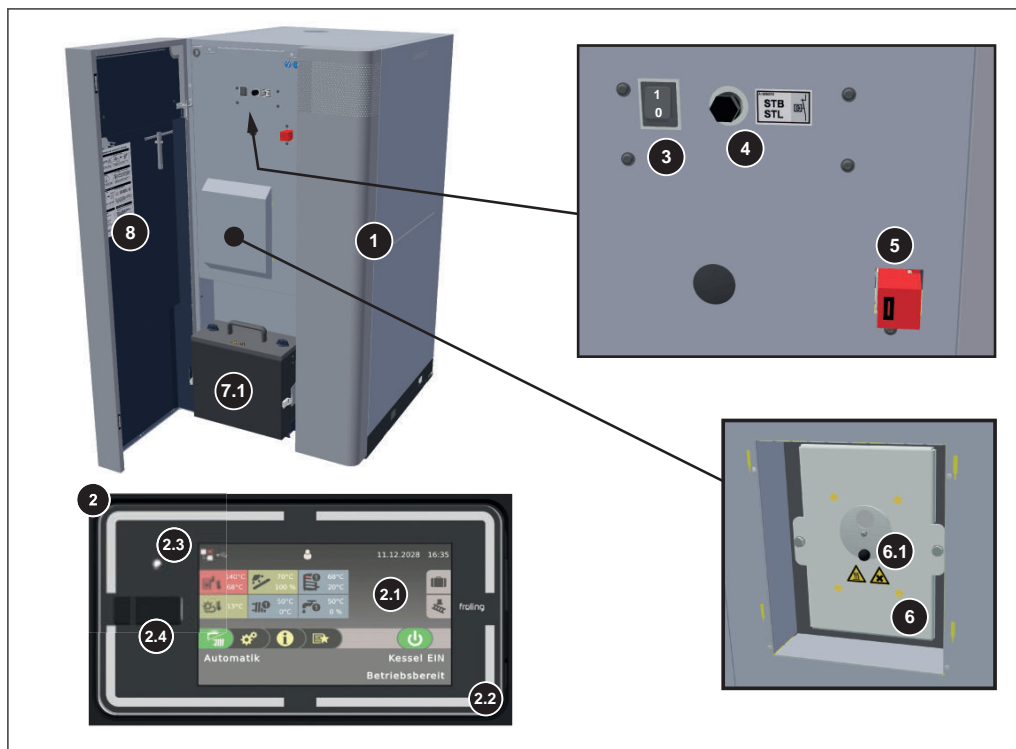
Ret til tekniske ændringer forbeholdes!

Garantibestemmelser

Principielt gælder vores salgs- og leveringsbetingelser, som blev stillet til rådighed for kunden og taget til efterretning med indgåelsen af kontrakten.

Desuden fremgår garantibetingelserne af det vedlagte garantipas.

1.1 Produktoversigt PE1 Pellet



- | | |
|-----|-----------------------------------------------------------------------------------------------------|
| 1 | Pillekedel PE1 Pellet |
| 2 | Kedelstyring Lambdatronic P 3200, ⇒ Se "Oversigt over berøringsdisplayet" [side 22] |
| 2.1 | Stort berøringsdisplay til visning /ændring af driftstilstande og parametre |
| 2.2 | Statusvisning (driftstilstand), ⇒ Se "Statusvisning" [side 23] |
| 2.3 | Lyshedssensor for automatisk tilpasning af displayets lyshed |
| 2.4 | USB-interface for tilslutning af et USB-stick for softwareopdateringer |
| 3 | Hovedafbryder |
| 4 | Sikkerhedstemperaturbegrænser (STB) |
| 5 | Dørkontaktafbryder |
| 6 | Vedligeholdelsesåbning for brandkammer (under afdækningen) |
| 6.1 | Skueglas til kontrol af forbrændingen |
| 7.1 | Askebeholder af den automatiske afaskning |
| 8 | Kort betjeningsvejledning |

2 Sikkerhed

2.1 Faretrin for advarselshenvisninger

I denne dokumentation bruges advarselshenvisninger med følgende faretrin for at gøre opmærksom på umiddelbare farer og vigtige sikkerhedsforskrifter:

FARE

Den farlige situation er umiddelbart forestående og medfører alvorlige eller dødelige kvæstelser, hvis foranstaltningerne ikke overholdes. Foranstaltningen SKAL overholdes!

ADVARSEL

Den farlige situation kan indtræde og medfører alvorlige eller dødelige kvæstelser, hvis foranstaltningerne ikke overholdes. Der skal arbejdes med stor forsigtighed.

FORSIGTIG

Den farlige situation kan indtræde og medfører lettere eller mindre kvæstelser, hvis foranstaltningerne ikke overholdes.





















BEMÆRK

Den farlige situation kan indtræde og medfører skader på materiel eller miljø, hvis foranstaltningerne ikke overholdes.

2.2 Anvendte piktogrammer

Følgende påbuds-, forbuds- og advarselssymboler bruges i dokumentationen og/eller på kedlen.

Iht. maskindirektivet signalerer symboler, der er placeret direkte på kedlens farested, umiddelbart forestående farer eller sikkerhedsorienterede adfærdsmåder. Disse mærkater må ikke fjernes eller tildækkes.

	Vær opmærksom på betjeningsvejledningen		Brug sikkerhedssko
	Brug sikkerhedshandsker		Slå hovedafbryderen fra
	Hold døre lukket		Brug støvmaske
	Arbejde kun under opsyn ved en anden person		Spærring
	Ingen adgang for uvedkommende		Åben ild og lys samt rygning forbudt
	Advarsel mod varm overflade		Advarsel mod farlig elektrisk spænding
	Advarsel mod farligt eller irriterende stof		Advarsel mod automatisk opstart af kedlen
	Advarsel mod kvæstelse af fingre eller hånden, automatisk ventilator		Advarsel mod kvæstelse af fingre eller hånden, automatisk snegl
	Advarsel mod kvæstelse af fingre eller hånden, tandhjuls-/kædedrev		Advarsel mod kvæstelse af fingre eller hånden, skærekant
	Advarsel mod kvæstelse af hånden		Advarsel mod kvæstelse ved at man bliver trukket ind i roterende aksler
	Advarsel mod øget CO-koncentration		Advarsel mod fare for at glide

2.3 Generelle sikkerhedshenvisninger



FARE

Ved uhensigtsmæssig betjening:

Forkert betjening af anlægget kan medføre meget alvorlige kvæstelser og materielle skader!

For betjeningen af anlægget gælder:

- Overhold anvisninger og henvisninger i vejledningerne
- Vær opmærksom på de enkelte aktiviteter for drift, vedligeholdelse og rensning samt rettelse af fejl i de respektive anvisninger
- Andre arbejder (f.eks. reparationsarbejder) skal udføres af en varmeinstallatør autoriseret af firmaet Fröling Heizkessel- und Behälterbau GesmbH eller Frölings værkskundeservice



ADVARSEL

Ydre påvirkninger:

Negative ydre påvirkninger, som f.eks. utilstrækkelig forbrændingsluft eller brændstof, der ikke overholder standarderne, kan medføre alvorlige fejl på forbrændingen (f.eks. spontan antændelse af lavtemperaturgasser / forpufning) og som følge deraf meget alvorlige ulykker!

For kedlens drift skal man være opmærksom på:

- Der skal tages hensyn til oplysninger og henvisninger i vejledningerne om versioner og mindste værdier samt standarder og direktiver for varmekomponenterne

ADVARSEL

Meget alvorlige kvæstelser og materielle skader p.g.a. mangelfuldt røggasanlæg!

Negative påvirkninger af røggasanlægget, som f.eks. dårlig rensningstilstand af røggasrøret eller utilstrækkeligt kamintræk, kan medføre alvorlige fejl på forbrændingen (f.eks. spontan antændelse af lavtemperaturgasser / forpufning)!

Derfor gælder:

- Kun et røggasanlæg, der fungerer upåklageligt, garanterer optimal drift af kedlen!

2.4 Tiltænkt anvendelse

Fröling Pillekedel PE1 Pellet er udelukkende beregnet til opvarmning af varmevand. Kun de brændstoffer, der er defineret i afsnittet "Tilladte brændstoffer", må anvendes.

⇒ Se "Tilladte brændstoffer" [side 10]

Anlægget må kun bruges i teknisk upåklagelig tilstand samt til den tiltænkte anvendelse, med bevidsthed om sikkerhed og farer! Betjeningsvejledningens inspektions- og rensningsintervaller skal overholdes. Fejl, der kan påvirke sikkerheden, skal udbedres med der samme!

Producenten/leverandøren hæfter ikke for anden eller udvidet anvendelse og skader, som dette medfører.

Der skal enten bruges originalreservedele eller specifikke afvigende reservedele, der er godkendt af producenten. Hvis der foretages ændringer eller modifikationer af nogen art på produktet, der afviger fra forholdene iht. producenten, er produktet ikke længere i overensstemmelse med det grundlæggende direktiv. I dette tilfælde skal en ny risikovurdering for produktet foranlediges af anlæggets ejer og en overensstemmelsesvurdering iht. til de grundlæggende direktiver for produktet udføres med eget ansvar samt en tilhørende erklæring udarbejdes. Denne person overtager dermed alle rettigheder og pligter af en producent.

2.4.1 Tilladte brændstoffer

Træpiller

Træpiller af naturtræ med diameter på 6 mm

Standardhenviisning

EU:	Brændstof iht. EN ISO 17225 - del 2: Træpiller klasse A1 / D06
og/eller:	Certificeringsprogram <i>ENplus</i> hhv. <i>DINplus</i>

Generelt gælder:

Lagerlokale kontrolleres for pillestøv før genpåfyldning og renses, om nødvendigt!

TIP: Montering af Fröling pilleafstøver PST til udskillelse af støvpartikler, returluften indeholder

2.4.2 Ikke-tilladte brændstoffer

Brug af brændstoffer, der ikke er defineret i afsnittet "Tilladte brændstoffer", især forbrænding af affald, er ikke tilladt

FORSIGTIG

Ved brug af ikke-tilladte brændstoffer:

Forbrænding af ikke-tilladte brændstoffer medfører øget rensningsarbejde og beskadigelse af kedlen p.g.a. dannelse af aggressive aflejringer og kondensvand og som følge deraf tab af garantien! Desuden kan anvendelse af brændstoffer, der ikke overholder standarderne, medføre alvorlige fejl på forbrændingen!

Ved drift af kedlen gælder derfor:

- Brug kun tilladte brændstoffer

2.5 Betjeningspersonalets kvalifikation

FORSIGTIG



Ved adgang til Opstillingslokale ved uvedkommende:

Mulighed for materielle skader og kvæstelser!

- Brugeren har pligt til at holde uvedkommende personer, især børn, væk fra anlægget.

Anlægget må kun betjenes af skolede brugere! Desuden skal operatøren have læst og forstået anvisningerne i dokumentationen.

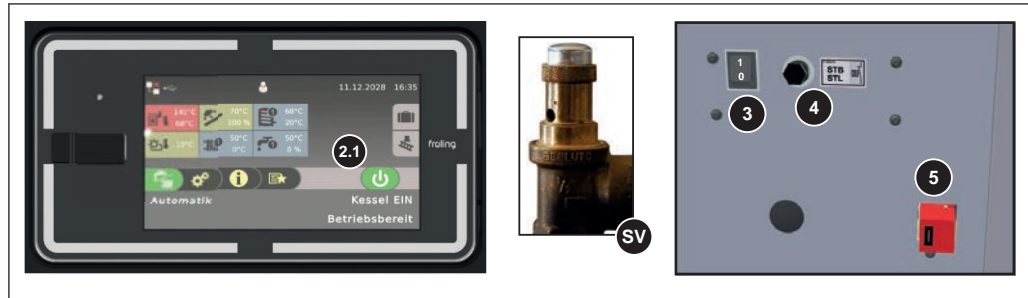
2.6 Betjeningspersonalets sikkerhedsudstyr

Der skal sørges for personligt sikkerhedsudstyr iht. forskrifterne om forebyggelse af uheld!



- Ved betjening, inspektion og rensning:
 - egnet arbejdstøj
 - sikkerhedshandsker
 - fast skotøj
 - støvmaske

2.7 Sikkerhedsanordninger

**2.1 KEDEL FRA** (*frakobling af kedlen ved overophedning*)

- Tryk på "Kedel FRA"
 - Automatisk drift slås fra
 - Styreenheden slukker controlleret for kedlen
 - Pumper kører videre

3 HOVEDAFBRYDER (*frakobling af spændingsforsyningen*)

Før arbejder på/i kedlen:

- Tryk på "Kedel FRA"
 - Automatisk drift slås fra
 - Styreenheden slukker controlleret for kedlen
- Slå hovedafbryderen fra og lad kedlen køle ned

4 SIKKERHEDSTEMPERATURBEGRÆNSER (STB) (*beskyttelse ved overophedning*)

STB slår fyringen fra ved en kedeltemperatur på 100°C. Pumperne kører videre. Så snart temperaturen er faldet til under ca. 75°C, kan STB låses op mekanisk.

5 DØRKONTAKTAFBRYDER (*beskyttelse mod at gribe ind i bevægelige komponenter*)

Hvis isoleringsdøren åbnes under kedlens varmedrift, stopper alle aggregater for at forhindre kvæstelser pga. bevægelige komponenter. Hvis isoleringsdøren er åben i mere end 10 sekunder, lukkes kedlen ned styret automatisk.

SV SIKKERHEDSVENTIL (*beskyttelse ved overophedning/overtryk*)

Ved opnåelse af et kedeltryk på maks. 3 bar åbner sikkerhedsventilen og blæser varmevandet af i form af damp.

2.8 Restrisici

ADVARSEL



Ved berøring af varme overflader:

Mulighed for alvorlige forbrændinger på varme overflader og røggasrøret!

Ved arbejder på kedlen gælder:

- Slå kedlen fra styret (driftstilstand "Kedel Fra") og lad den køle ned
- Ved arbejder på kedlen skal der generelt bruges sikkerhedshandsker, og kun de dertil beregnede håndgreb må bruges til betjening
- Røggasrør skal isoleres og må ikke berøres under driften

ADVARSEL



Ved kontrol- og rensningsarbejder med tilkoblet hovedafbryder:

Mulighed for alvorlige kvæstelser pga. automatisk opstart af kedlen!

Før inspektions- og rensningsarbejder på/i kedlen:

- Sluk for kedlen ved at trykke på „Kedel Fra“
Kedlen lukkes ned styret og skifter til driftstilstanden "Kedel Fra"
- Lad kedlen køle ned i mindst 1 time
- Hovedafbryderen slås fra og sikres mod gentilkobling

ADVARSEL

Ved brug af et ikke-tilladt brændstof:

Brændstoffer, der ikke overholder standarderne, kan medføre alvorlige fejl på forbrændingen (f.eks. spontan antændelse af lavtemperaturgasser / forpufning) og som følge deraf meget alvorlige ulykker!

Derfor gælder:

- Brug kun brændstoffer, der er nævnt i afsnittet „Tilladte brændstoffer“ i denne betjeningsvejledning.

2.9 Adfærd i nødsituationer

2.9.1 Overophedning af anlægget

Hvis anlægget overophedes til trods for sikkerhedsanordningerne:

BEMÆRK! Man må under ingen omstændigheder slå hovedafbryderen fra eller afbryde spændingsforsyningen!

- Alle døre på kedlen skal holdes lukket
- Åbn alle blandere, slå alle pumper til
 - Frölings varmekredsstyreenhed overtager denne funktion ved automatisk drift
- Forlad varmelokalet og luk døren
- Åbn eventuelt eksisterende varmelegeme-termostatventiler og sørg for tilstrækkelig udledning af varme fra lokalerne.

Hvis temperaturen ikke falder:

- Underret installatøren eller Frölings værskundeservice

2.9.2 Røggaslugt

FARE



Ved røggaslugt i varmelokalet:

Mulighed for livstruende røggasforgiftning!

Hvis man bemærker røggaslugt i opstillingslokalet:

- Alle døre på kedlen skal holdes lukket
- Kedlen slås fra styret
- Ventilér opstillingslokalet
- Luk brandbeskyttelsesdøren og døre til beboelsesrum

Anbefaling: Installér røgdetektor og CO-detektor i nærheden af anlægget.

2.9.3 Brand af anlægget

FARE



Ved brand af anlægget:

Livsfare pga. ild og giftige gasser

Adfærd i tilfælde af brand:

- Forlad varmelokalet
- Luk døren
- Underret brandvæsenet

3 Henvisninger om drift af et varmeanlæg

Det er generelt forbudt at udføre ombygningsarbejder på anlægget og at ændre eller deaktivere sikkerhedsteknisk udstyr.

Foruden betjeningsvejledningen og de forbindende forskrifter mht. opstilling og drift af anlægget, der gælder i anvendelseslandet, skal der også tages hensyn til påbud mht. brandbekæmpelse, byggetilsynets påbud og elektrotekniske påbud.

3.1 Installation og godkendelse af varmeanlægget

Kedlen skal drives i et lukket varmeanlæg. Følgende standarder danner grundlaget for installationen:

Standardhenvisning

EN 12828 - varmeanlæg i bygninger

BEMÆRK! Ethvert varmeanlæg skal godkendes!

Opstillingen eller ombygningen af et varmeanlæg skal meddeles til den tilsynsførende myndighed (overvågningsinstitution) og godkendes af bygningsmyndigheden:

Østrig: Meddeles til kommunens / magistratens bygningsmyndighed

Tyskland: Meddeles til bygningsmyndighedens kaminfejer/skornstensfejer

3.2 Henvisninger om opstillingslokalet (varmelokalet)

Varmelokalets beskaffenhed

- Underlaget skal være jævnt og rent samt have tilstrækkelig bæreevne.
- I varmelokalet må der ikke være eksplosiv atmosfære, da kedlen ikke er egnet til anvendelse i eksplosive omgivelser!
- Varmelokalet skal være frostsikkert.
- Kedlen har ingen belysning, derfor skal brugeren sørge for tilstrækkelig belysning i varmelokalet svarende til de nationale forskrifter om udformning af arbejdspladser.
- Hvis kedlen anvendes i en højde på mere end 2000 meter over havet, skal der rettes henvendelse til producenten.
- Brandfare pga. antændelige materialer!
Kedlens underlag må ikke være brændbart. Antændelige materialer må ikke oplagres i nærheden af kedlen. På kedlen må der ikke placeres brændbare genstande til tørring (f.eks. tøj, ...).
- Skader pga. forurenede forbrændingsluft!
I kedlens opstillingslokale må der ikke bruges klorholdige rengørings- eller driftsmidler (f.eks. klogasanlæg til svømmebassiner) og halogenbrinter.
- Kedlens luftindsugningsåbning skal holdes fri for støv.
- Anlægget skal beskyttes mod at dyr (f.eks. gnavere, ...) kan bide i det eller opholde sig i det.

Varmelokalets ventilation

Varmelokalet skal ventileres og afluftes direkte fra udendørs, og i denne forbindelse skal åbninger og luftføringer udformes sådan, at vejrliget (løv, snedriver, ...) ikke kan påvirke lufttransportflowet på nogen måde.

Medmindre andet er foreskrevet i de relevante forskrifter om varmelokalets konstruktionsmæssige udstyr, gælder i denne forbindelse følgende standarder om luftføringens udformning og dimensionering:

Standardhenvisning

ÖNORM H 5170 - bygge- og brandbeskyttelsestekniske krav
 TRVB H118 - teknisk direktiv om forebyggende brandbeskyttelse

3.3 Driftsmåde uafhængig af rumluft

PE1 Pellet råder over en central lufttilslutning på kedlens bagside. Ved hjælp af installation af egnede indsugningsluft- og røggastilslutninger kan kedlen klassificeres som type C₄₂ / type C₈₂ iht. EN 15035 hhv. som type FC_{42x} / type FC_{52x} iht. DIBt.

Betingelserne for rumluftuafhængig drift af kedlen på opstillingsstedet skal afklares med det lokale ansvarlige organ (myndighed, kaminfejer, ...).

Definitioner iht. EN 15035

Type C₄ En kedel, der med dens forbrændingslufttilførsel og røggasudledning med et eventuelt eksisterende tilslutningsstykke er tilsluttet til en fælles skorsten med en skakt for forbrændingslufttilførslen og en skakt for røggasudledningen. Mundingerne af denne luft-røggas-skorsten er enten koncentriske eller ligger så tæt ved hinanden, at lignende vindbetingelser gælder for dem.

BEMÆRK! Lufttilførsel med et luft-røggas-system (LAS)!

Type C₈ En kedel, der med dens forbrændingslufttilførsel og røggasudledning ved hjælp af et tilslutningsstykke er forbundet med en vindbeskyttelsesanordning eller tilsluttet til en enkelt eller fælles skorsten.

BEMÆRK! Lufttilførsel med en indsugningsluftledning, der er uafhængig af kaminsystemet!

BEMÆRK! Ved denne version skal en vindbeskyttelsesanordning bruges! Hvis et beskyttelsesgitter anvendes, skal man være opmærksom på, at maskebredden er dimensioneret stor nok til at forhindre stort tryktab og/eller lukning pga. tilsmudsning!

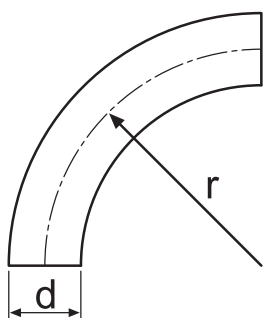
Det andet indeks "2" (C₄₂ / C₈₂) identificerer kedler af type C med blæser efter brandkammeret eller varmeveksleren.

Definitioner iht. DIBt

Type FC_{42x} Ildsted med røggasblæser for tilslutning til et luft-røggas-system. Forbrændingsluftledningen fra luftskakten og forbindelsesstykket til skorstenen er del af ildstedet.

Type FC_{52x} Ildsted med røggasblæser for tilslutning til en skorsten. Forbrændingsluftledningen fra luftskakten og forbindelsesstykket til skorstenen er del af ildstedet.

Ved dimensioneringen af rørbøjningerne i indsugningsluftledningen skal man være opmærksom på:



Forholdet af krumningsradius (r) til rørdiameter (d) skal være større end 1

$$r:d \geq 1$$

For eksempel:

- Diameter indsugningslufttilslutning = 60 mm
- mindste radius af rørbøjningerne = 60 mm

Installationen af indsugningsluftledningen skal udføres så lige og kort som muligt. Hold antallet af rørbøjninger lille i denne forbindelse.

Desuden gælder: Modstanden i indsugningsluftledningen må udgøre højst 20 Pa!

De nødvendige mål for indsugningslufttilslutningerne i kedlen fremgår af den tekniske dokumentation.

3.4 Krav til varmevandet

Medmindre der findes andre bestemmelser på nationalt niveau, gælder den seneste version af de følgende standarder og direktiver:

Østrig:	ÖNORM H 5195	Schweiz:	SWKI BT 102-01
Tyskland:	VDI 2035	Italien:	UNI 8065

Overhold standarderne og tag desuden hensyn til følgende anbefalinger:

- En pH-værdi mellem 8,2 og 10,0 bør tilstræbes. Hvis varmevandet kommer i kontakt med aluminium, skal en pH-værdi mellem 8,0 og 8,5 overholdes
- Brug behandlet påfyldnings- og suppleringsvand svarende til de ovennævnte standarder
- Undgå lækager og brug et lukket varmesystem for at garantere vandets kvalitet under driften
- Ved efterfyldning af suppleringsvand skal påfyldningsslangen udluftes før tilslutning for at forhindre luft i at komme ind i systemet!

Fordele af behandlet vand:

- De respektive gældende standarder overholdes
- Lavere effektreduktion pga. reduceret kalkdannelse
- Mindre korrosion pga. færre aggressive stoffer
- På lang sigt omkostningsbesparende drift pga. bedre energiudnyttelse

Tilladt hårdhed af påfyldnings- og suppleringsvand iht. VDI 2035:

Samlet varmeeffekt kW	Samlet hårdhed ved < 20 l/kW mindste enkeltvarmeeffekt ¹⁾		Samlet hårdhed ved >20 ≤50 mindste enkeltvarmeeffekt ¹⁾		Samlet hårdhed ved > 50 l/kW mindste enkeltvarmeeffekt ¹⁾	
	°dH	mol/m ³	°dH	mol/m ³	°dH	mol/m ³
≤50	intet krav eller		11,2	2	0,11	0,02
	<16,8 ²⁾	<3 ²⁾				
>50 ≤200	11,2	2	8,4	1,5		
>200 ≤600	8,4	1,5	0,11	0,02		
> 600	0,11	0,02				

1. Af det specifikke anlægsvolumen (liter nominelt indhold/varmeeffekt; ved anlæg med flere kedler skal den mindste enkeltvarmeeffekt bruges)

2. Ved anlæg med cirkulationsvandopvarmere og til systemer med elektriske varmeelementer

Yderligere krav for Schweiz

Påfyldnings- og suppleringsvandet skal være demineraliseret (helt afsaltet)

- Vandet indeholder ikke længere indholdsstoffer, der kan bundfældes og aflejres i systemet
- Vandet bliver dermed elektrisk ikke ledende, hvilket forhindrer korrosion
- Også alle neutralsalte som klorid, sulfat og nitrat, som under bestemte betingelser angriber korroderende materialer, fjernes

Hvis en del af systemvandet går tabt, f.eks. pga. reparationer, skal suppleringsvandet også demineraliseres. En blødgøring af vandet er ikke tilstrækkelig. En korrekt rensning og skylning af varmesystemet er nødvendig, inden anlæg fyldes.

Kontrol:

- Efter otte uger skal vandets pH-værdi ligge mellem 8,2 og 10,0. Hvis varmevandet kommer i kontakt med aluminium, skal en pH-værdi mellem 8,0 og 8,5 overholdes
- Årligt; værdier skal protokolleres af ejeren

3.5 Henvisninger om anvendelse af trykholdesystemer

Trykholdesystemer i varmvandsvarmeanlæg holder det nødvendige tryk inden for fastsatte grænser og udligner de volumenændringer, der opstår pga. temperaturændringer af varmevandet. Der anvendes hovedsageligt to systemer:

Kompressorstyret trykopretholdelse

Ved kompressorstyrede trykholdestationer sker volumenudligningen og trykopretholdelsen med en variabel luftbuffer i ekspansionsbeholderen. Ved for lavt tryk pumper kompressoren luft ind i beholderen. Hvis trykket er for højt, udledes luften med en magnetventil. Anlæggene realiseres udelukkende med lukkede membran-ekspansionsbeholdere og forhindrer dermed en skadelig ilttilførsel ind i varmevandet.

Pumpestyret trykopretholdelse

En pumpestyret trykholdestation består hovedsageligt af trykholdepumpe, overstrømsventil og en trykløs opsamlingsbeholder. Ventilen lader varmevand strømme ind i opsamlingsbeholderen ved overtryk. Hvis trykket falder til under en indstillet værdi, suger pumpen vandet ud af opsamlingsbeholderen og skubber det tilbage ind i varmesystemet. Pumpestyrede trykholdeanlæg med **åbne ekspansionsbeholdere** (f.eks. uden membran) tilfører luftens ilt over vandoverfladen, hvilket medfører korrosionsfare for de tilsluttede anlægskomponenter. Disse anlæg tilbyder ingen iltfjernelse som korrosionsbeskyttelse iht. VDI 2035 og **og må ikke anvendes ud fra et korrosionsteknisk synspunkt.**

3.6 Kombination med bufferlager

BEMÆRK

Anvendelse af et bufferlager er principielt ikke nødvendig for anlæggets upåklagelige funktion. Det viser sig dog, at kombination med et bufferlager kan anbefales, da man dermed kan opnå et kontinuert forbrug i kedlens ideelle effektområde!

For den korrekte dimensionering af bufferlageret og ledningsisoleringen (iht. ÖNORM M 7510 hhv. direktiv UZ37) bedes du kontakte din installatør eller Fröling.

⇒ [Se "Adresser" \[side 68\]](#)

3.7 Kamintilslutning / kaminsystem

Iht. EN 303-5 skal hele røggasanlægget udføres sådan, at eventuelle tilsodninger, utiltstrækkeligt transporttryk og kondensation forebygges. I denne sammenhæng gør vi opmærksom på, at der i kedlens tilladte driftsområde kan optræde røggastemperaturer, der er lavere end 160 K over rumtemperaturen.

BEMÆRK! Yderligere henvisninger om standarder og forskrifter samt røggastemperaturerne i renset tilstand og de yderligere røggasværdier fremgår af de tekniske data i monteringsvejledningen!

4 Drift af anlægget

4.1 Montering og første ibrugtagning

Montering, installation og første ibrugtagning af kedlen må kun udføres af kvalificeret personale og beskrives i den vedlagte monteringsvejledning.

BEMÆRK! Se monteringsvejledningen PE1 Pellet

BEMÆRK

Kun indstilling af anlægget ved fagpersonale og overholdelse af fabrikkens standardindstillinger kan garantere optimal virkningsgrad og dermed effektiv drift med lave emissioner!

Derfor gælder:

- Den første ibrugtagning skal udføres sammen med en autoriseret installatør eller Frölings værskundeservice

Enkelte skridt for den første ibrugtagning forklares i betjeningsvejledningen til styreenheden

BEMÆRK! Se betjeningsvejledningen til kedlens styreenhed!

Før ibrugtagningen ved Frölings værskundeservice skal følgende forberedende arbejder ved brugeren være afsluttet:

- Elektrisk installation
- Installation af vandforsyning
- Røggastilslutning inkl. alle isoleringsarbejder
- Arbejder til overholdelse af de lokale brandbeskyttelsesbestemmelser

- Elektrikeren, der udfører arbejdet, bør på tidspunktet for ibrugtagningen være til rådighed for eventuelle ændringer på kabelføringen.
- I forbindelse med ibrugtagningen gennemføres der en engangs-instruktion af brugeren/betjeningspersonalet. De vedkommende personers tilstedeværelse er påkrævet for forskriftsmæssig overdragelse af produktet!

BEMÆRK

Udslip af kondensvand under den første opvarmningsfase udgør ingen funktionsfejl.

- Tip: Hav eventuelt pudseklude ved hånden!

4.2 Slå spændingsforsyningen til



- ☐ Slå hovedafbryderen til
 - Spænding er koblet på alle komponenter af kedlen
 - Efter styreenhedens systemstart er kedlen klar til drift

4.3 Betjen kedlen med berøringsdisplayet

4.3.1 Oversigt over berøringsdisplayet



- A** Visning af frit valgbare informationsvisninger
⇒ Se "Valg af informationsvisninger" [side 28]
- B** Visning og skift af det aktuelle betjeningsniveau
⇒ Se "Spærring af display / skift af betjeningsniveau" [side 36]
- C** Visning og ændring af den aktuelle dato / det aktuelle klokkeslæt
⇒ Se "Ændring af dato og klokkeslæt" [side 31]
- D** Ferieprogram
⇒ Se "Konfiguration af ferieprogram" [side 37]
- E** Kaminfejerfunktion
⇒ Se "Emissionsmåling ved skorstensfejer hhv. kontrolmyndighed" [side 62]
- F** Visning af den aktuelle driftstilstand, til-/frakobling af kedlen
⇒ Se "Til-/frakobling af kedlen" [side 30]
- G** Kald af disponible funktioner i hurtigvalgmenu
⇒ Se "Hurtigvalgmenu" [side 27]
- H** Kald af samtlige systeminformationer. I infomenuen kan der ikke ændres parametre.







I	Systemmenu for kald af systemindstillingerne. Alt efter betjeningsniveau kan samtlige parametre vises hhv. ændres. ⇒ Se "Navigation i systemmenuen" [side 25]
J	Visning og ændring af kedlens aktuelle driftsmåde ⇒ Se "Ændring af kedlens driftsmåde" [side 31]
K	Visningssymboler til brug ved froeling-connect ⇒ Se "Visningssymboler for froeling-connect / fjernkobling" [side 24]
L	Lyshedssensor for automatisk tilpasning af displayets lyshed
M	LED-rammer til visning af den aktuelle anlægstilstand ⇒ Se "Statusvisning" [side 23]
N	USB-interface til softwareopdatering (⇒ se betjeningsvejledningen til kedelstyringen) BEMÆRK! USB-interfacet er kun beregnet til serviceformål og må ikke bruges til indlæsning af apparater eller PC-forbindelser!

Statusvisning

Statusvisningen viser anlæggets driftstilstand:

- Lyser med den indstillede farve: **SLÅET TIL**
Kedel i fejlfri driftstilstand (klar til drift, varme, ...)
Den indstillede farve kan ændres med indstillingsassistenten „Første tilkobling“
- blinkende ORANGE: **ADVARSEL**
- Blinkende RØDT: **FEJL**

Betjeningssymboler

	Bekræftelse af værdiindtastninger; aktivering af parametre
	Annullering af værdiindtastninger uden lagring; lukning af meddelelser
	Tilbage til grundbillede
	Kald af samtlige systeminformationer
	Kald af hurtigvalgmenerne. Valg af funktionerne afhængigt af brugerniveau, konfiguration og aktuel tilstand.
	Parameter kan ændres ved at der trykkes på den (valgliste eller numerisk tastatur)



Kald af systemmenuerne. Menuvisning afhængig af brugerniveau og konfiguration



Tilbage til overordnet menuniveau.

Visningssymboler for froeling-connect / fjernkobling

I berøringsdisplayets øverste venstre område vises symbolerne for forbindelsesstatus og fjernkobling. Med et tryk på disse symboler åbnes „Connection Center“. I menuen aktiveres / deaktiveres forbindelsen til froeling-connect samt fjernkoblingen (til- og frakobling ved eksterne operatører)

Status for froeling-connect		Fjernkobling af kedlen	
	froeling-connect er deaktiveret eller ikke i brug		Fjernkobling af kedlen tilladt
	Oprettelse af forbindelsen til froeling-connect		Fjernkobling af kedlen ikke tilladt
	Forbindelse til serveren af froeling-connect		
	Ingen netværksforbindelse til froeling-connect		
	Ingen forbindelse til serveren af froeling-connect, ⇒ Se "Forbindelsesstatus for "froeling-connect"" [side 24]		

Forbindelsesstatus for "froeling-connect"

Forbindelsesstatus for "froeling-connect" vises i infomenuen.

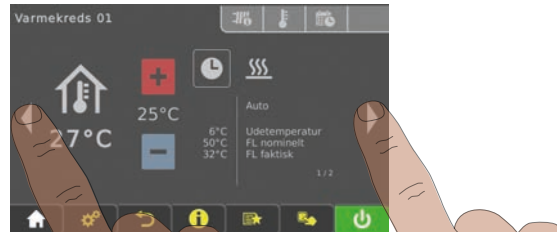


- Tryk på infomenuen i grundbilledet og navigér til menuen „froeling-connect“
 - ↳ I det nederste område vises forbindelsens status (forbundet, deaktiveret, ...)
 - ↳

BEMÆRK! En detaljeret beskrivelse af forbindelsesstatus samt rettelse af fejl findes i betjeningsvejledningen til „froeling-connect“

Navigation i systemmenuen

I systemmenuen vises de disponible menuer alt efter betjeningsniveau og anlægskonfiguration. Man navigerer til de enkelte menuer med „Pil til højre“ og „Pil til venstre“. Den tilhørende menu kaldes ved at man trykker på det tilsvarende symbol. Inden for de enkelte menuer vises tilstandsbilledet med de aktuelle værdier. Hvis der f.eks. er flere varmekredse, navigerer man til den ønskede varmekreds med „Pil til højre“ og „Pil til venstre“.



Tryk på den respektive fane for at foretage indstillinger i menuerne

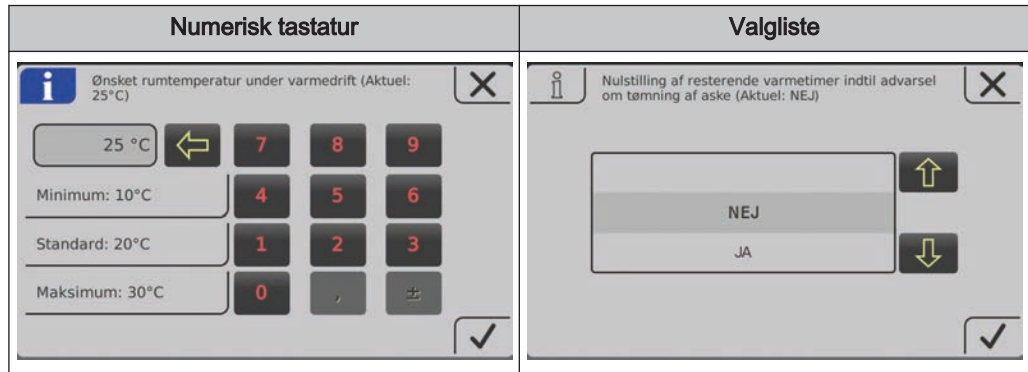
Symbol	Fane
	Tilstand
	Temperaturer
	Tider
	Service
	Generelle indstillinger
	Solar varmemængdetæller



Ændring af parametre



Hvis „Pind“-symbolet vises ved siden af en parametertekst, kan parameteren ændres. Alt efter parametertype sker en ændring med indtastning på et numerisk tastatur eller valg fra en liste og efterfølgende tryk på symbolet „Bekræft“.



Ændring af tidsvindue

I menuerne for varmekomponenterne (varme, vand, ...) indstilles det ønskede tidsvindue i fanen „Tider“. Op til fire tidsvinduer er mulige pr. dag.

- Navigér til den ønskede ugedag med „Pil til højre“ og „Pil til venstre“.
- Tryk på tidsvinduet eller symbolet under ugedagen.
- Tryk på det tidsvindue, der skal ændres

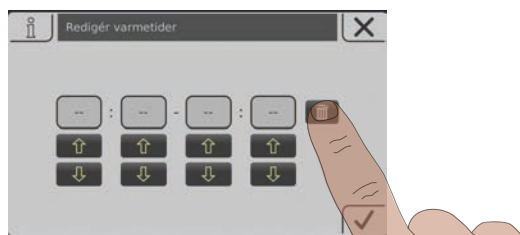


- Indstil start- og sluttid med „Pil op“ og „Pil ned“ og gem ved at trykke på symbolet „Bekræft“

Det indstillede tidsvindue lagres for alle valgte udedage.



Et allerede lagret tidsvindue lagres med et tryk på symbolet „Papirkurv“ ved siden af.



Hurtigvalgmenu



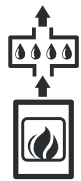












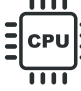

Hurtigvalgmenuen tilbyder forskellige funktioner afhængigt af anlægsconfiguration samt anlægstilstand.

Symbol	Beskrivelse
	Sprogvalg Indstilling af det ønskede systemsprog: Deutsch – English – Francais – Italiano – Slovenski – Cesky – Polski – Svenska – Espanol – Magyar – Suomi – Dansk – Nederlands – Русский – Srpski – Hrvatski
	Rens berøringskærm Berøringsdisplayet er spærret i 10 sekunder, rensning uden utilsigtet ændring af indstillinger er mulig.
	Betjeningsniveau Ændring af det aktuelle betjeningsniveau Kode „0“ ... børnesikring / betjeningsspærring Kode „1“ ... kunde
	Ekstravarme Kedel starter, varme og brugsvandtank aktiveres i 6 timer. Den indstillede driftsmåde ignoreres i denne forbindelse. OBS: Udetemperatur-varmegrænsen indstillet i menuen „Varme“ er aktiv og kan forhindre frigivelsen af varmekredsene!
	Ekstraopladning Engangs-ekstraopladning af alle eksisterende boilere. Derefter er den tidligere indstillede driftsmåde aktiv igen.
	Fejlvisning Liste over alle eksisterende fejl på kedlen med fremgangsmåde for rettelse
	Indstillingsassistent Første tilkobling: Indstilling af sprog, producentnummer, dato og klokkeslæt Connect: Indstilling af de nødvendige parametre for kedlen til brug af „froeling-connect.com“ (IP-adresse, displaypassword, ...)

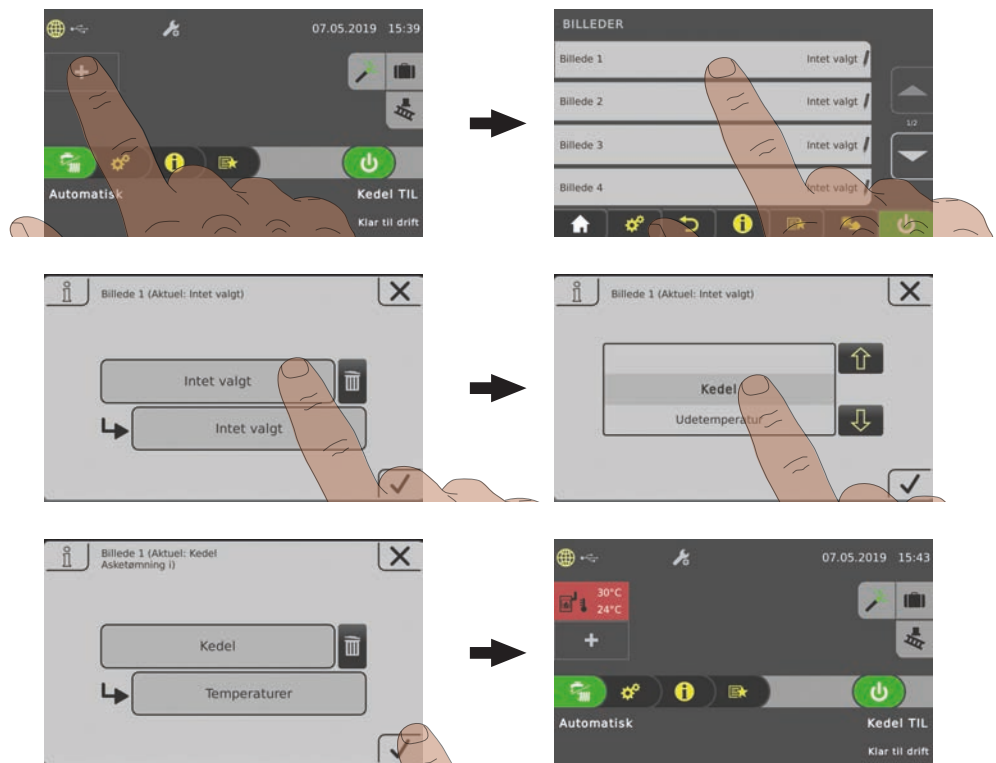
4.3.2 Valg af informationsvisninger

Ved at man trykker på de frit valgbare informationsvisninger i grundbilledet åbnes den respektive menu. Afhængigt af anlæggets konfiguration er følgende valgmuligheder til rådighed:

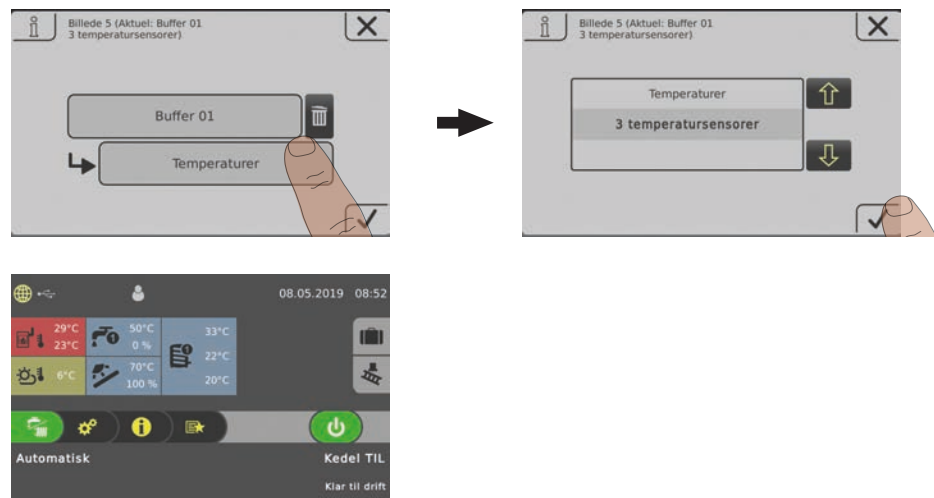
Men	Valg	Symbol	Beskrivelse
Kedel	Asketømning i		Visning af resterende varmetimer, inden henvisningen "Askeboks fuld, tøm den" vises.
	Temperaturer		Visning af kedel- og røggastemperatur
	Brændværdivarmerveksler ¹⁾		Visning af kedel- og røggastemperatur før hhv. efter brændværdivarmerveksleren.
	Driftstimer		Visning af driftstimerne og driftstimerne siden sidste vedligeholdelse.
Udetemperatur	Temperaturer		Visning af den aktuelle udetemperatur.
Kedel 2	Temperaturer		Visning af sekundærkedlens temperatur samt brænderrelæets tilstand
Solar	Temperaturer		Visning af solfangertemperaturen samt aktivering af solfangerpumpen.
Piller	Pillelager restbeholdning		Visning af den beregnede restbeholdning i pillelageret.
Varmekreds 01 – 18	Temperaturer		Visning af faktisk hhv. nominel fremløbstemperatur for den respektive varmekreds
Boiler 01 – 08	Temperaturer		Visning af den aktuelle boiler temperatur samt aktivering af den respektive boilers boilerpumpe.
Buffer 01 – 04	Temperaturer		Visning af buffertemperaturen øverst og nederst
	3 Temperatur-sensor ¹⁾		Visning af buffertemperaturen øverst, midte og nederst.
	4 Temperatur-sensor ¹⁾		Visning af buffertemperatur øverst, buffersensor 2, buffersensor 3 og nederst.
Cirkulationspumpe	Temperaturer		Visning af tilstanden på flowkontakten (hvis den findes) samt den aktuelle cirkulationsreturløbsemperatur.

Men	Valg	Symbol	Beskrivelse
Differenceregulator	Temperaturer		Visning af den aktuelle temperatur af differenceregulatorens kilde og afløb.
System	CPU/RAM-udnyttelse	 	Visning af udnyttelsen af processoren (CPU) samt arbejdshukommelsen (RAM) i procent

1. Med dette valg sammenlægges to fliser, hvilket reducerer det maksimale antal af informationsvisninger!



Ved brug af mere end to buffersensorer er en informationsvisning med buffertemperaturer svarende til antallet af sensorer mulig. Fremstillingen sker i en informationsvisning, der fylder to flader.

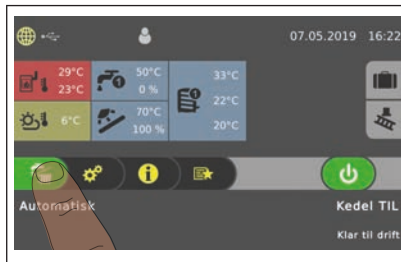


4.3.3 Til-/frakobling af kedlen

Hydraulikmiljøet styres uafhængigt af kedelstatus svarende til den indstillede driftsmåde, ⇒ [Se "Ændring af kedlens driftsmåde" \[side 31\]](#)

	<p>Kedel TIL</p> <p>Kedlen aktiveres og starter efter en kommando fra hydraulikmiljøet. (Bufferlager, varmekreds, brugsvand ...). Varmekredse og brugsvandtanke styres svarende til de indstillede programmer og tider.</p>
	<p>Kedel FRA</p> <p>Styreenheden slukker kontrolleret for kedlen og starter rensningscyklussen. Kedlen skifter til driftstilstanden „Kedel fra“. Kedelaggregaterne er deaktiveret, varmekredse og brugsvandtanke styres svarende til de indstillede programmer og tider, rumudmadningen bliver ved med at være aktiv!</p>

4.3.4 Ændring af kedlens driftsmåde



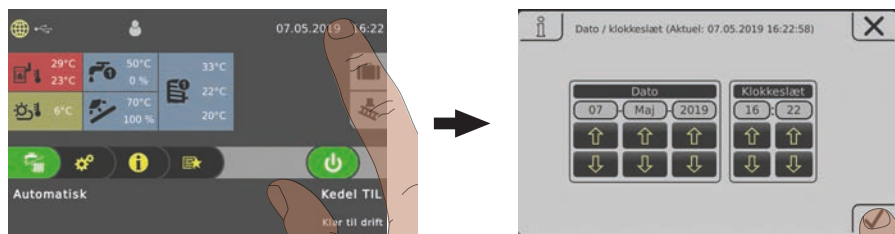
Alt efter kedeltype er flere driftsmåder til rådighed, som kan ændres direkte på berøringsdisplayets grundbillede.

Driftsmåde	Symbol	Beskrivelse
Automatisk		Varmekredse og brugsvandtank forsynes med varme iht. de indstillede varmetider.
Brugsvand		Brugsvandtanken forsynes med varme inden for de indstillede opladningstider. Varmekredse er slået fra, frostbeskyttelsen bliver ved med at være aktiv.
Permanent belastning		Kedlen holder permanent den indstillede nominelle temperatur for kedlen og slås kun fra til rensningsformål. Varmekredse og brugsvandtank forsynes med varme iht. de indstillede varmetider.

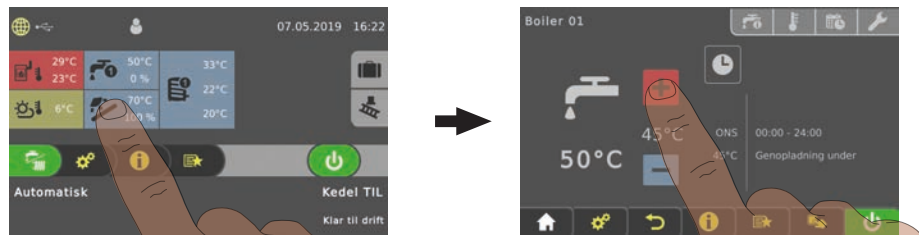
BEMÆRK! En detaljeret beskrivelse af kedlens driftsmåder findes i den vedlagte betjeningsvejledning til kedlens styreenhed.

4.3.5 Ændring af dato og klokkeslæt

For at ændre dato og klokkeslæt tryk på den viste dato og det viste klokkeslæt på grundbilledet. Gem den respektive indstilling med „Pil op“ og „Pil ned“ og ved at trykke på symbolet „Bekræft“.



4.3.6 Ændring af ønsket boilerterperatur



- Tryk på informationsvisningen for den ønskede boiler
- Tilpas den nominelle temperatur ved at trykke på „+“ eller „-“



BEMÆRK! Hvis dette valg ikke er konfigureret i informationsvisningen på grundbilledet, kald komponenten i systemmenuen.

4.3.7 Engangs-ekstraoplading af en enkelt boiler



- Tryk på informationsvisningen for den ønskede boiler
- Tryk på boilerens driftsmådesymbol



- Tryk på symbolet „Ekstraoplading“
 - Engangsoplading af boileren starter. Når den indstillede nominelle boilerterperatur er nået, stopper opladningen, og symbolet skifter til „Automatisk“.



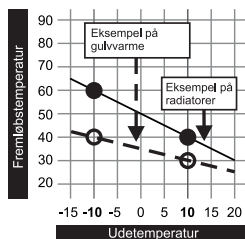
BEMÆRK! Hvis dette valg ikke er konfigureret i informationsvisningen på grundbilledet, kald komponenten i systemmenuen.

4.3.8 Engangs-ekstraoplading af alle eksisterende boilere

Ved flere boilere startes en engangs-ekstraoplading af alle eksisterende boilere med funktionen „Ekstraoplading“ i hurtigvalgmenuen.

⇒ Se "Hurtigvalgmenu" [side 27]

4.3.9 Indstilling af varmekurve for en varmekreds



Med varmekredsens varmekurve beregnes der en fremløbstemperatur afhængigt af udetemperaturen med de to indstillelige parametre „Fremløbstemperatur ved udetemperatur -10°C“ og „Fremløbstemperatur ved udetemperatur+10°C“.

Eksempel:

Varmekurven er defineret med 60°C (ved udetemperatur -10°C) og 40°C (ved udetemperatur+10°C). Hvis den aktuelle udetemperatur er -2°C, fås en beregnet fremløbstemperatur på 52°C.

Varmekredse uden måling af rumtemperaturen drives med den beregnede værdi. For at påvirke rumtemperaturen skal varmekurven tilpasses, ⇒ [Se "Ændring af rumtemperatur \(varmekreds uden rumsensor\)" \[side 34\]](#)

Ved brug af en rumsensor (analog fjernjustering FRA, rumbetjeningsapparat RBG 3200, rumbetjeningsapparat RBG 3200 Touch, rumsensor) er et indgreb i varmekurven ikke nødvendigt. En afvigelse af rummets faktiske temperatur fra rummets nominelle temperatur udlignes ved at fremløbstemperaturen sættes op / ned. Ved ibrugtagning af anlægget defineres, om varmekredsen drives som „højtemperaturkreds“ eller „lavtemperaturkreds“. Følgende værdier indstilles:

Højtemperaturkreds

- Ønsket fremløbstemperatur ved udetemperatur på -10°C **60 °C**
- Ønsket fremløbstemperatur ved udetemperatur på +10°C **40 °C**

Lavtemperaturkreds

- Ønsket fremløbstemperatur ved udetemperatur på -10°C **40 °C**
- Ønsket fremløbstemperatur ved udetemperatur på +10°C **30 °C**

Sænkning af fremløbstemperaturen

Udenfor de indstillede varmetider (⇒ [Se "Ændring af tidsvindue" \[side 26\]](#)) er sænkingsdriften aktiv, og den beregnede fremløbstemperatur reduceres med den indstillelige værdi „Sænkning af fremløbstemperatur ved sænkingsdrift“.

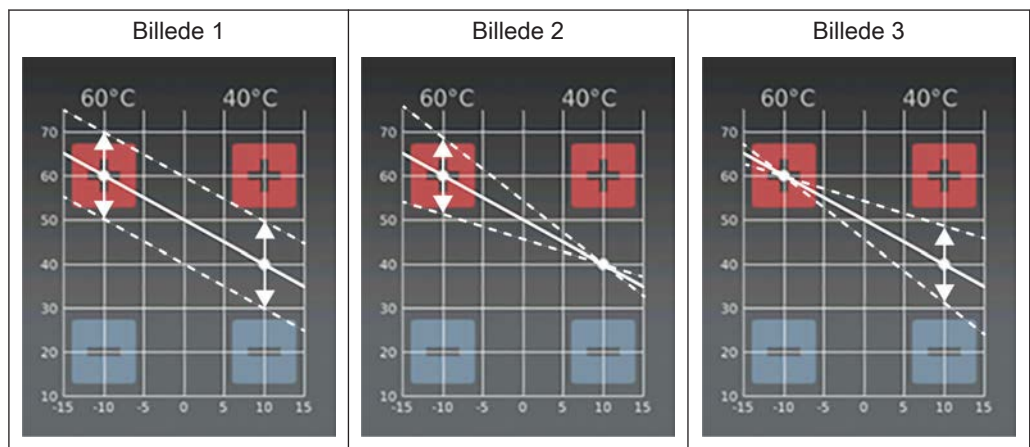
Varmegrænser

Varmegrænserne for udetemperatur indstilles i fanen „Temperaturer“ og aktiverer / deaktiverer varmekredsen alt efter udetemperatur hhv. tidspunkt.

Parameter	Effekt
Udetemperatur, under hvilken varmekredspumpen slås til ved varmedrift (standard: 18°C)	Hvis udetemperaturen stiger over den indstillede værdi, deaktiveres varmekredsen.(Pumpe fra, blander lukker)
Udetemperatur, under hvilken varmekredspumpen slås til ved sænkingsdrift (standard: 7°C)	Hvis udetemperaturen i sænkingsdrift (standard: 22:00 – 06:00) falder til under den indstillede værdi, aktiveres varmekredsen (pumpe til, blander regulerer iht. varmekurve)

4.3.10 Ændring af rumtemperatur (varmekreds uden rumsensor)

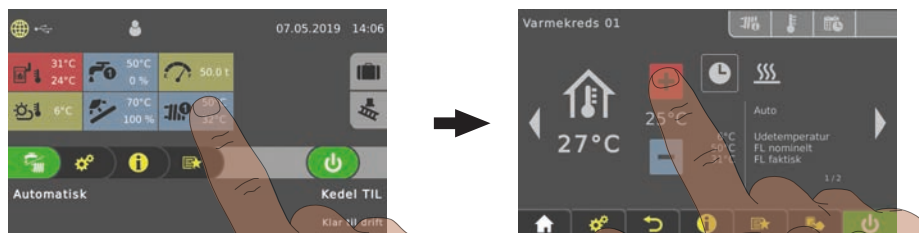
Situation	Effekt
Rumtemperatur generelt for lav	Flyt varmekurven parallelt opad. Sæt begge punkter af varmekurven op med samme temperaturniveau (se billede 1)
Rumtemperatur for lav på kolde dage, i orden på varme dage	Ret varmekurvens hældning. Sæt varmekurvens temperaturniveau op ved udetemperatur på -10°C (se billede 2)
Rumtemperatur for høj på varme dage, i orden på kolde dage	Ret varmekurvens hældning. Sæt varmekurvens temperaturniveau ned ved udetemperatur på $+10^{\circ}\text{C}$ (se billede 3)



Varmekurven kan alt efter situation tilpasses ved $\pm 10^{\circ}\text{C}$ udetemperatur ved at man trykker på „+“ eller „-“.

Hvis varmekurven skal ændres, må det ønskede punkt ved en højtemperaturkreds aldrig ændres med mere end 5°C , ved en lavtemperaturkreds aldrig med mere end 3°C . Vent i nogle dage, efter at ændringen er sket, og foretag yderligere ændringer efter behov!

4.3.11 Ændring af rumtemperatur (varmekreds med rumsensor)



- Tryk på informationsvisningen for den ønskede varmekreds
- Tilpas den ønskede rumtemperatur ved at trykke på „+“ eller „-“



BEMÆRK! Hvis dette valg ikke er konfigureret i informationsvisningen på grundbilledet, kald komponenten i systemmenuen.

Som alternativ kan rumtemperaturen tilpasses direkte på fjernjusteringen / rumbetjeningsapparatet.

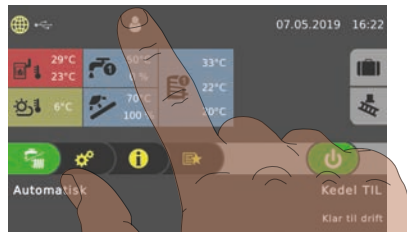
4.3.12 Omskiftning af varmekredsens driftsmåde

Driftsmåden ændres ved at man trykker på driftsmådesymbolet i menuen for den respektive varmekreds.

Fremgangsmåde	Symbol	Beskrivelse	
		FRA	Varmekredsen er slået fra. Frostbeskyttelse bliver ved med at være aktiv!
		Auto	Varmekredsen styres iht. til det indstillede tidsprogram.
		Party	Varmekredsen reguleres til begyndelsen af den næste varmetid. En tidligere afbrydelse af denne funktion er mulig ved at man aktiverer en anden driftsmåde / funktion.
		Sænkning	Varmekredsen reguleres til den indstillede sænkningstemperatur til begyndelsen af den næste varmetid. En tidligere afbrydelse af denne funktion er mulig ved at man aktiverer en anden driftsmåde / funktion.
		Ekstravarme	Varmekredsen reguleres til den indstillede rumtemperatur uden tidsbegrænsning. En tidligere afbrydelse af denne funktion er mulig ved at man aktiverer en anden driftsmåde / funktion.
		Konstant sænkning	Varmekredsen reguleres til den indstillede sænkningstemperatur, indtil en anden driftsmåde/funktion aktiveres.

4.3.13 Spærring af display / skift af betjeningsniveau

Af hensyn til sikkerheden kan enkelte parameter kun ses på bestemte betjeningsniveauer. Indtastning af den respektive operatørkode er nødvendig for at skifte til et andet niveau.



- Tryk på symbolet for betjeningsniveauet i grundbilledets øverste område og indtast den respektive kode

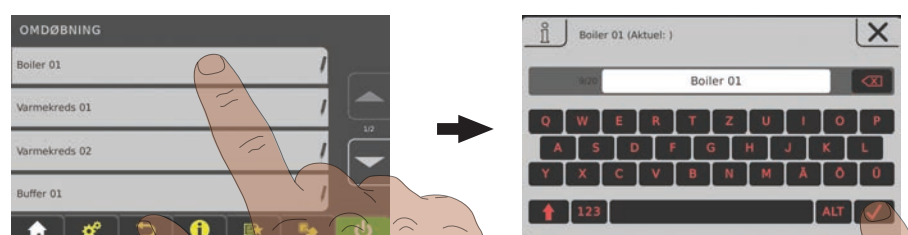
Betjeningsniveau	Symbol	Beskrivelse
Betjeningsspærring (kode „0“)		På niveauet „Betjeningsspærring“ vises kun grundbilledet. Ændring af parametre er ikke mulig.
Kunde (kode „1“)		Standard-betjeningsniveau ved normal drift af styreenheden. Alle kundespecifikke parametre vises og kan ændres.
Installatør		Frigivelse af parametrene for tilpasning af styreenheden til komponenterne (hvis konfigureret) af anlægget. Alle parametre er til rådighed.
Service		

4.3.14 Omdøbning af komponenter

Betegnelserne på boilere, buffere og varmekredse kan vælges frit. Højest 20 tegn er til rådighed for benævnelsen.



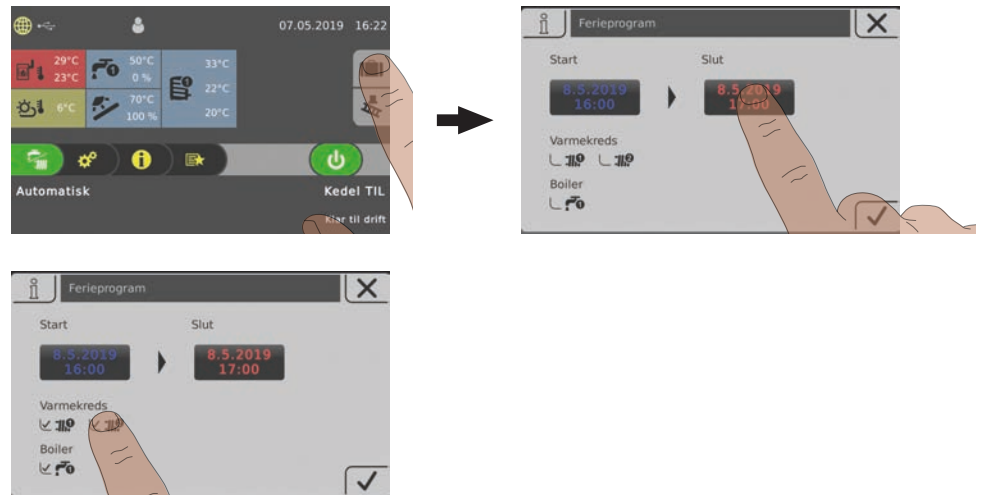
- Navigér til menuen „Anlæg“ i systemmenuen og åbn undermenuen „Omdøbning“



- Tryk på den ønskede komponent og omdøb den med tastaturet

4.3.15 Konfiguration af ferieprogram

Ved at man indstiller en start- og slutdato i ferieprogrammet fastsættes en periode, hvor en aktiv varmekreds reguleres til den indstillede sænkningstemperatur og en aktiveret boiler ikke oplades. Den eventuelt indstillede legionella-opvarmning bliver ved med at være aktiv.

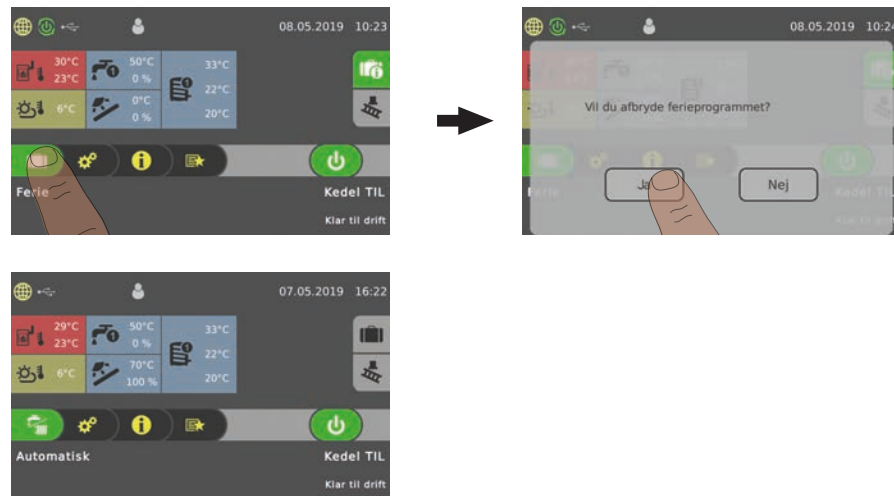


Hvis den indstillede startdato er i fremtiden, har symbolet „rejsekuffert“ grøn baggrund.



Hvis den indstillede starttid for ferieprogrammet er nået, skifter kedlen til driftsmåden „Ferie“

Ferieprogrammet kan afsluttes før tiden ved at man trykker på symbolet „rejsekuffert“. Kedlen skifter derefter til den tidligere aktiverede driftsmåde (brugsvand = visning „vandhane“, automatisk = visning „vandhane/varmelegeme“).



4.4 Til-/frakobling af kedlen på rumbetjeningsapparatet

Forudsætning:

- Ret til betjening af kedlen er konfigureret for rumbetjeningsapparatet

Hvis fjernkobling af kedlen også er aktiveret (⇒ Se "Visningssymboler for froeling-connect / fjernkobling" [side 24]), kan kedlen slås til og fra på rumbetjeningsapparatet.



- Slå kedlen til/fra ved at trykke på den aktuelle driftstilstand

4.5 Tilpas pilleforbrugstælleren efter levering af brændstof

4.5.1 Henvisninger om fyldning af lagerlokaler

Ved arbejder i
lagerlokalet:

		Fare for kvæstelser p.g.a. bevægelige konstruktionsdele! Slå transportanordningen fra, inden lagerlokalet betrædes!
		Ved rengøring af lagerlokalet kan der forekomme øget støvbelastning. Brug en støvmaske til arbejder i lagerlokalet!
		Lagerlokalet skal ventileres tilstrækkelig meget, inden det betrædes. Ophold kun med åben dør og med opsyn ved en anden person. Vær opmærksom på grænseværdien for CO-koncentration (< 30 ppm)!
		I brændstoflagerlokalet er der fare for at glide p.g.a. glatte overflader!
		Ingen adgang for uvedkommende! Hold børn væk! Hold brændstoflagerlokalet låst og opbevar nøglen sikkert!
		Åben ild og lys samt rygning i lagerlokalet forbudt!

FORSIGTIG

Ved fyldning af lagerlokalet med kedlen slået til

Mulighed for materielle skader og kvæstelser som følge deraf!

Ved fyldning af brændstoflagerlokalet gælder:

- Sluk for kedlen ved at trykke på „Kedel FRA“
 - ➔ Kedlen lukkes ned styret og skifter til driftstilstanden "Kedel Fra"
- Lad kedlen køle ned i mindst en halv time

Efter nedkøling af kedlen:

- Før fyldningen kontrolleres lagerlokalet for finandel og renses, om nødvendigt
- Alle åbninger af lagerlokalet skal lukkes støvtæt
- Fyld lagerlokalet med piller
 - ➔ Brug kun tilladte piller!
 - ⇒ Se "Tiltænkt anvendelse" [side 10]

4.5.2 Korrigér restbeholdningen i pillelageret

Læg følgende værdier til for brændstofmængden, der er til rådighed i lagerlokalet:

- Restbeholdning i lagerlokalet inden fyldning
- Mængde efterfyldt ved pilleleverandøren



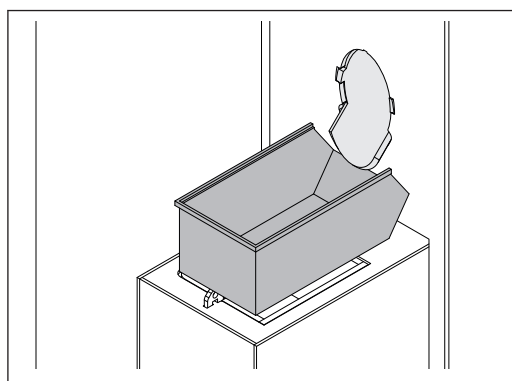
- I menuen „Forbrug“ vælg parameteren „Pillelager restbeholdning“ og indtast den beregnede værdi

4.5.3 Tilpas pilleforbrugstælleren til brændstoffet

BEMÆRK! Kedlen skal være i driftstilstanden „Kedel fra / klar til drift“!

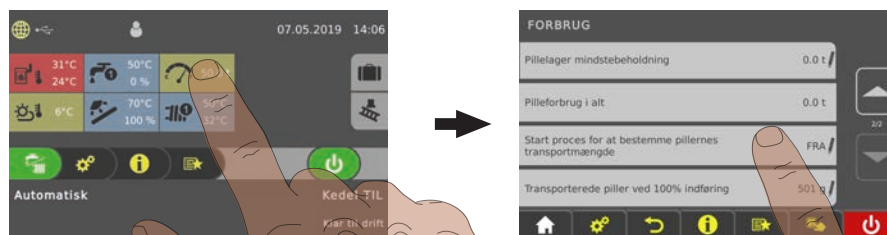
For at opnå en beregning af pilleforbruget, der er så præcis som muligt, anbefales regelmæssig vejning af den transporterede pillemængde ved 100% indføring.

- Afmontér afdækningen og brændkammerlåget
- Fjern gennembrændingsskålen
 - ↳ Brænderindsatsen forbliver i brænderen
- Fjern flyveaske og rens brandkammeret og brænderen
 - ⇒ [Se "Rensning af gennembrandsskål, brænderindsats of brandkammer" \[side 49\]](#)



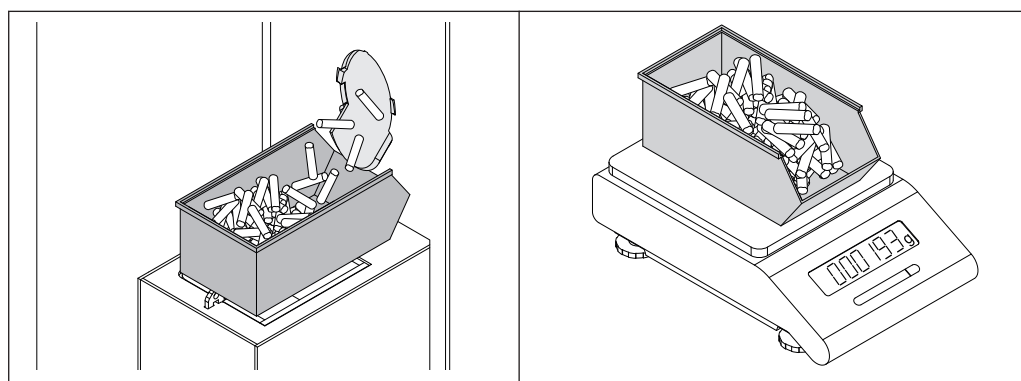
- Sæt en opsamlingsbeholder med egnede mål ind i brænderen
- Luk isoleringslågen

Start processen:



- I menuen „Forbrug“ sæt parameteren „Start proces til bestemmelse af pilletransportmængde“ til „JA“

➔ Stokersneglen transporterer i nogle få minutter piller ind i opsamlingsbeholderen med en indføringseffekt på 100%



Hvis processen er afsluttet:

- Flyt piller fra indføringsåbningen ind i opsamlingsbeholderen med hånden, så piller ikke falder ned i askekammeret nedenunder ved udtagningen
- Vej opsamlingsbeholderen med piller på en køkkenvægt
- Træk opsamlingsbeholderens vægt fra og notér værdien
- Tøm piller ind i pillelagerlokalet
- Udfør hele forløbet endnu en gang og notér den viste værdi igen



- Tryk på informationsvisningen for pilleforbrug
- Indtast den største af de to målinger i menuen „Forbrug“ i parameteren „Transporterede piller ved 100% indføring“

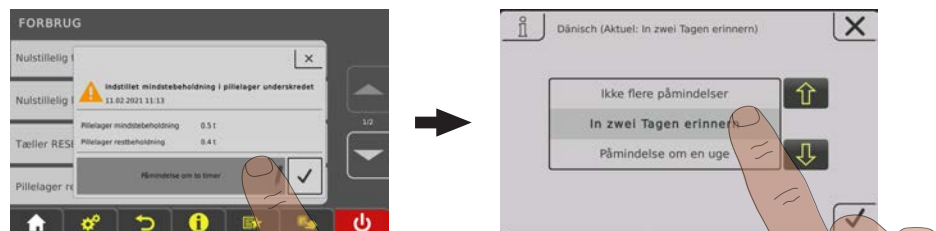
4.5.4 Indstilling af automatisk besked for mindste beholdning



- I menuen „Forbrug“ vælg parameteren „Pillelager mindste beholdning“ og indtast den ønskede værdi

TIP: Vælg ca. 10% af lagerlokalets kapacitet som værdi for mindste beholdning.

Hvis den indstillede mindste beholdning i pillelagerlokalet nås, vises der en meddelelse på kedlens display:



- Vælg og bekræft ved at trykke på „pind“-symbolet
 - ↳ Ikke flere påmindelser
 - ↳ Påmindelse om to dage
 - ↳ Påmindelse om en uge

4.5.5 Nulstilling af pilleforbrugstælleren

Pilleforbrugstælleren angiver forbruget af piller i parametrene „Nulstillelig t-tæller“ og „Nulstillelig kg-tæller“ i skridt på tons hhv. kilogram. Ved nulstilling sættes begge værdier til „0“.

Eksempler på anvendelse af tælleren:

- Månedlig bogføring til anskueliggørelse af sæsonbetingede ændringer af pilleforbruget
- Sæsonbogføring (f.eks. i vintermånederne) til anskueliggørelse af årlige ændringer af pilleforbruget



- I menuen „Forbrug“ sæt parameteren „Tæller RESET“ til „JA“
 - Værdierne af parametrene „Nulstillelig t-tæller“ og „Nulstillelig kg-tæller“ sættes tilbage til „0“
 - Parameteren „Tæller RESET“ sættes tilbage til „NEJ“ igen

4.6 Kontrollér askebeholderens påfyldningsniveau og tøm den, om nødvendigt

Askebeholderen skal alt efter energibehov og brændstofkvalitet tømmes med tilsvarende intervaller. Ved disse intervaller bør også risten, gennembrandsskålen og brandkammeret kontrolleres.

ADVARSEL

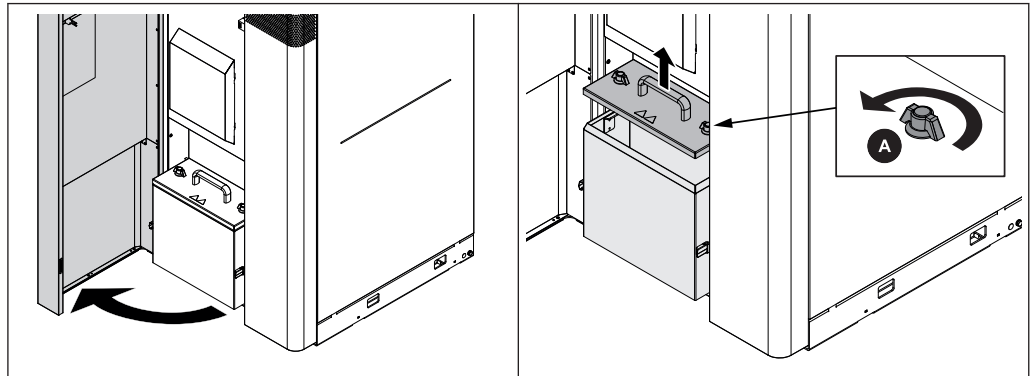
Ved fjernelse af askebeholderlåget under driften:

Tilførsel af falsk luft gennem askesneglkanalen kan medføre ukontrolleret forbrænding og dermed uheld!

Inden kontrol af askeniveauet / tømning af askebeholderen:

- Sluk for kedlen ved at trykke på „Kedel fra“
 - Kedlen lukkes ned styret og skifter til driftstilstanden "Kedel Fra"

4.6.1 Kontrollér askebeholderens påfyldningsniveau



- Åbn isoleringslågen
- Åbn lukningerne (A) på låget ved at dreje dem mod uret
- Tag låget af og kontrollér påfyldningsniveauet
- Sæt låget på igen og fastgør det med lukningerne (A)

Nulstil tælleren På kedeldisplayet vises meddelelsen „Nulstilling af resterende varmetimer indtil advarsel om tømning af aske?“:



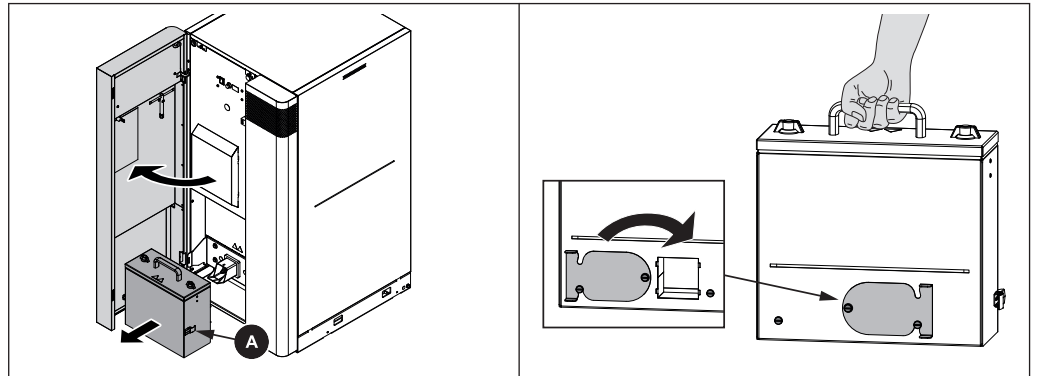
Hvis askebeholderen tømmes:

- Bekræft meddelelsen ved at trykke på „JA“
 - Tælleren for resterende varmetimer nulstilles til den forudindstillede værdi

Hvis askebeholderen ikke tømmes:

- Luk meddelelsen ved at trykke på „NEJ“
 - Tælleren for resterende varmetimer ændres ikke

4.6.2 Tøm askebeholderen



- Åbn kedlens isoleringsdør
 - Åbn lukningerne (A) på askebeholderens side og træk askebeholderen af
 - Luk åbningen på bagsiden med skyderen og transportér askebeholderen til tømningsstedet
- ➔ ⇒ [Se "Bortskaffelse af asken" \[side 63\]](#)

4.7 Slå spændingsforsyningen fra

ADVARSEL

Hvis hovedafbryderen slås fra ved automatisk drift:

Mulighed for alvorlige fejl på forbrændingen og som følge deraf meget alvorlige ulykker!

Inden hovedafbryderen slås fra:

- Sluk for kedlen ved at trykke på „Kedel fra“
 - ➔ Kedlen lukkes ned styret og skifter efter rensningscyklussen til driftstilstanden "Kedel Fra"



- Slå hovedafbryderen fra
 - ➔ Kedelstyringen er slået fra
 - ➔ Alle komponenter af kedlen er uden spændingsforsyning

BEMÆRK! Frostbeskyttelsesfunktionen er ikke længere aktiv!

5 Vedligeholdelse af anlægget

5.1 Generelle henvisninger om vedligeholdelse

FARE



Ved arbejder på elektriske komponenter:

Livsfare p.g.a. elektriske stød!

For arbejder på elektriske komponenter gælder:

- Arbejder må kun udføres af en autoriseret elektriker
- Overhold de gældende standarder og forskrifter
- ➔ Arbejder på elektriske komponenter ved uvedkommende er forbudt

ADVARSEL



Ved kontrol- og rensningsarbejder med tilkoblet hovedafbryder:

Mulighed for alvorlige kvæstelser pga. automatisk opstart af kedlen!

Før inspektions- og rensningsarbejder på/i kedlen:

- Sluk for kedlen ved at trykke på „Kedel Fra“
Kedlen lukkes ned styret og skifter til driftstilstanden "Kedel Fra"
- Lad kedlen køle ned i mindst 1 time
- Hovedafbryderen slås fra og sikres mod gentilkobling

ADVARSEL



Ved inspektions- og rensningsarbejder på den varme kedel:

Mulighed for alvorlige forbrændinger på varme dele og røggasrøret!

Derfor gælder:

- Brug generelt sikkerhedshandsker ved arbejder på kedlen
- Kedlen må kun betjenes med de dertil beregnede håndgreb
- Slå kedlen fra og lad den køle ned i mindst 1 time, inden arbejderne påbegyndes.

ADVARSEL



Ved uforskriftsmæssig inspektion og rensning:

Manglende eller forkert inspektion og rensning af kedlen kan medføre alvorlige fejl på forbrændingen (f.eks. spontan antændelse af lavtemperaturgasser / forpufning) og som følge deraf meget alvorlige ulykker og materielle skader!

Derfor gælder:

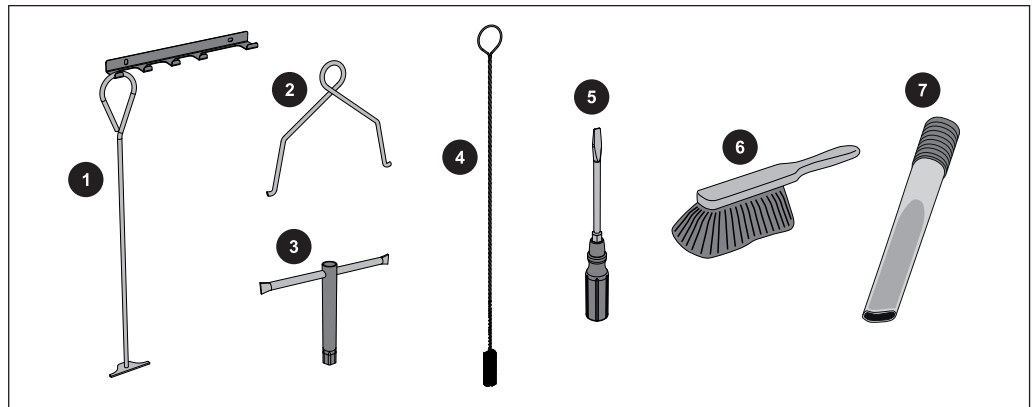
- Kedlen skal renses i overensstemmelse med henvisningerne. Vær i denne forbindelse opmærksom på anvisningerne i betjeningsvejledningen til kedlen!

BEMÆRK

Vi anbefaler, at der føres en vedligeholdelsesbog iht. ÖNORM M7510 hhv. Teknisk direktiv for forebyggende brandbeskyttelse (TRVB)

5.2 Nødvendige hjælpemidler

Følgende hjælpemidler er nødvendige til at udføre rensnings- og vedligeholdelsesarbejder:



Del af leveringsomfanget:

1	Ildrager med holder
2	Monteringsbøjle for brænderindsats (kun ved PE1 Pellet 25-35)
3	Topnøgle SW 13
4	Rensebørste (Ø 41 x 1000) til rensning af varmeveksleren

Ikke del af leveringsomfanget:

5	Skruetrækgersæt (krydskærv, kærv, torx T20, T25, T30)
6	Lille kost eller rensbørste
7	Askesuger

5.3 Vedligeholdelsesarbejder ved ejeren

- Regelmæssig rensning af kedlen forlænger levetiden og er en grundlæggende forudsætning for fejlfri drift!
- Anbefaling: Brug en askesuger ved rensningsarbejder!

5.3.1 Inspektion

Kontrollér anlæggets tryk



- Aflæs anlæggets tryk på manometeret
 - Værdien skal ligge 20% over ekspansionsbeholderens forspændingstryk**BEMÆRK! Vær opmærksom på manometerets placering og ekspansionsbeholderens nominelle tryk iht. installatørens oplysninger!**

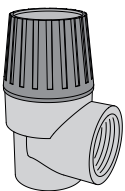
Hvis anlæggets tryk falder:

- Fyld vand på
 - BEMÆRK! Hvis dette sker ofte, er varmeanlægget utæt! Underret installatøren**

Hvis store trykssvingninger kan iagttages:

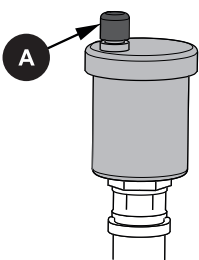
- Få ekspansionsbeholderen kontrolleret af en sagkyndig

Kontrollér sikkerhedsventilen



- Sikkerhedsventilen skal kontrolleres regelmæssigt for tæthed og tilsmudsning
 - BEMÆRK! Inspektionsarbejderne skal udføres i overensstemmelse med producentens oplysninger!**

Kontrol af udluftere



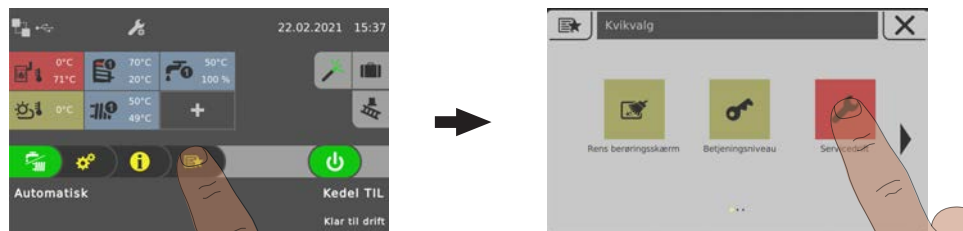
- Alle udluftere af hele varmesystemet skal regelmæssigt kontrolleres for utæthed
 - Hvis væsker slipper ud, skal udlufteren skiftes ud

BEMÆRK! Udluftningshætten (A) skal være løs (skruet på ca. to omdrejninger) for at sikre korrekt funktion.

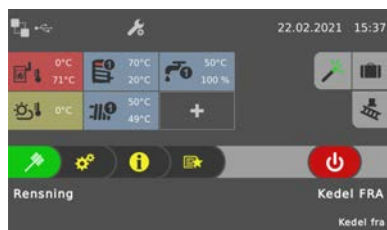
5.3.2 Rensning

- Sluk for kedlen ved at trykke på „Kedel fra“
- Lad kedlen køle ned i mindst en time
- Aktivér servicedrift som beskrevet nedenfor

Aktivér servicedrift: I servicedrift drejer røgsugerens med lavt omdrejningstal. Dette understøtter rensningsprocessen ved at den ophvirlede aske suges ud.

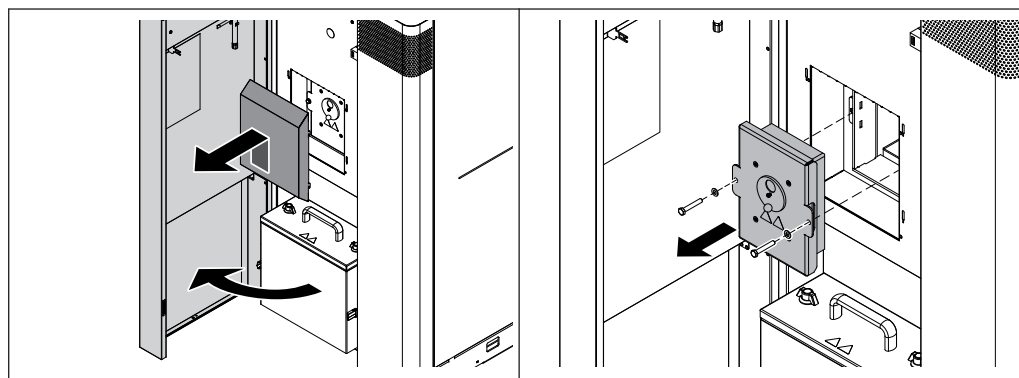


- Tryk på „Servicedrift“ i hurtigvalgmenuen

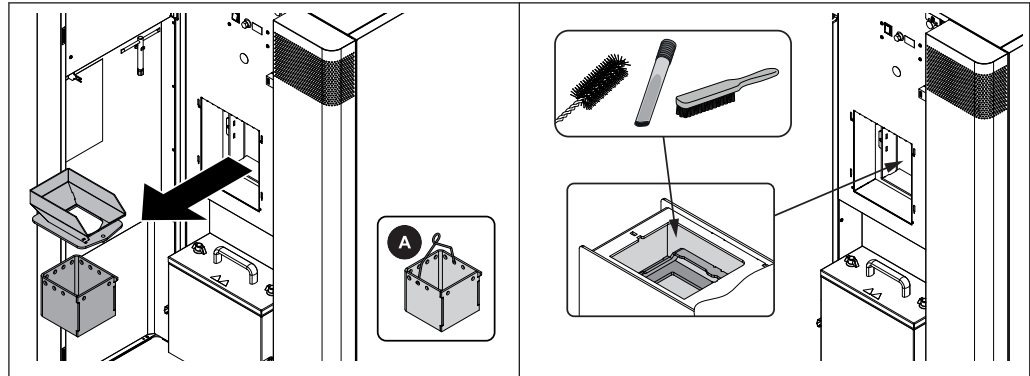


- Efter kedelspecifikke processer aktiveres driftsmåden „Rensning“
 - Så snart denne tilstand vises, kan rensningsprocessen startes.

Rensning af gennembrandsskål, brænderindsats og brandkammer



- Åbn isoleringslågen
- Tag brandkammerlågets afdækning ud af ophængningerne opad
- Brug den medleverede topnøgle til afmontere brandkammerlåget
 - Topnøglen sidder i værktøjsholderen (A) på isoleringslågens indvendige side



- Tag gennembrændingsskålen og brænderindsatsen ud
Ved PE1 Pellet 25-35:
 - Drej komponenterne 90° for lettere afmontering.
 Brug monteringsbøjlen (A)
- Rens gennembrændingsskålen og brænderindsatsen
- Rens brænderens top og indvendige flader
- Fjern aflejringer fra tændingsrørets åbning

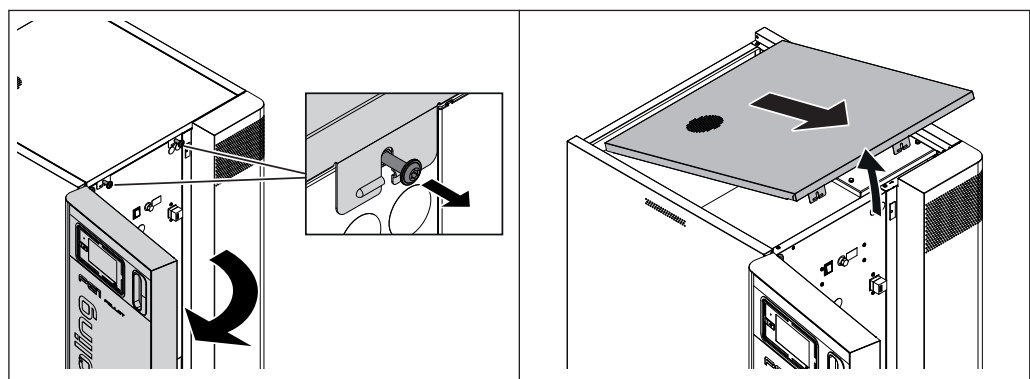
5.3.3 Gentaget kontrol og rensning

Alt efter driftstimer og brændstofkvalitet skal kedlen kontrolleres og renses med tilsvarende intervaller.

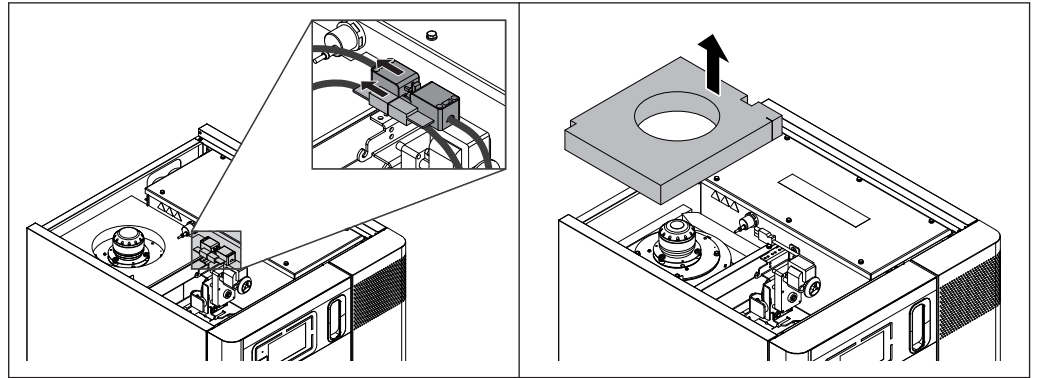
Gentaget kontrol og rensning skal udføres senest efter 2500 driftstimer eller mindst en gang om året. Ved problematiske brændstoffer (f.eks. højt askeindhold) skal arbejderne udføres tilsvarende oftere.

Rens røgsugerblæseren

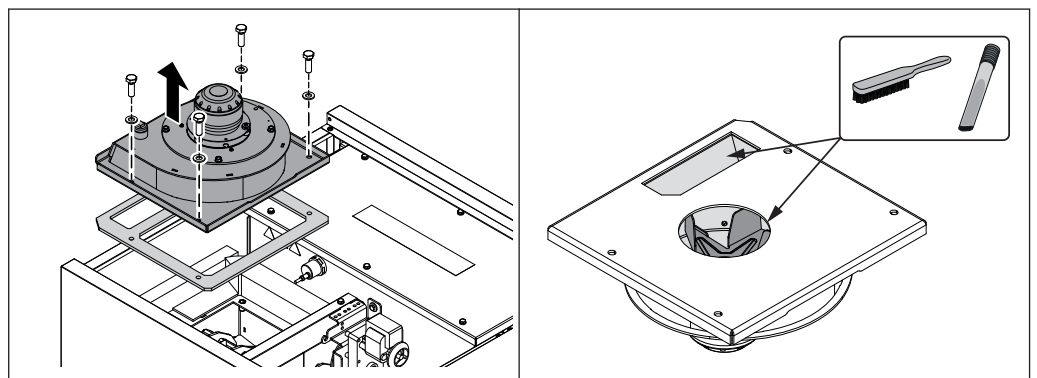
- Sluk for kedlen reguleret ved at trykke på „Kedel FRA“
- Sluk for kedlen med hovedafbryderen og lad den køle af i mindst en time



- Åbn isoleringslågen og løsn sikkerhedsskruerne bag den
- Løft låget lidt og tag det af fremad

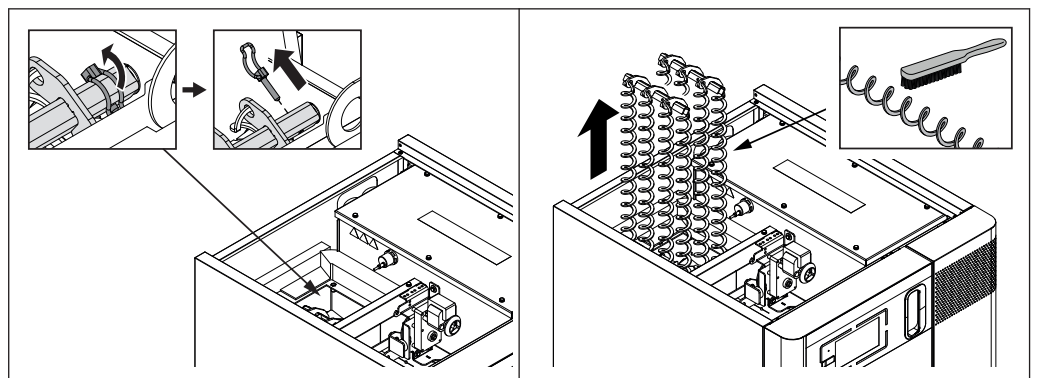


- Løsn røgsugerblæserens stikforbindelse
- Fjern varmeisoleringen på røgsugerblæseren

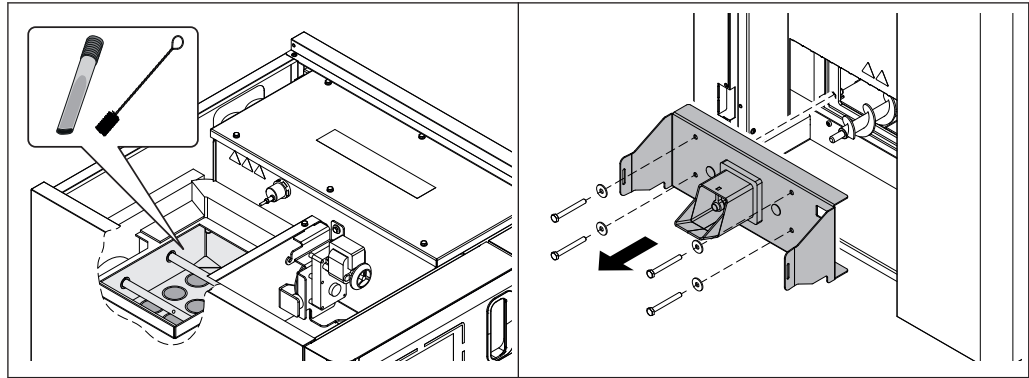


- Afmonter røgsugerhuset med røgsuger
- Rens røgsugerhuset og røgsugerens løbehjul forsigtigt

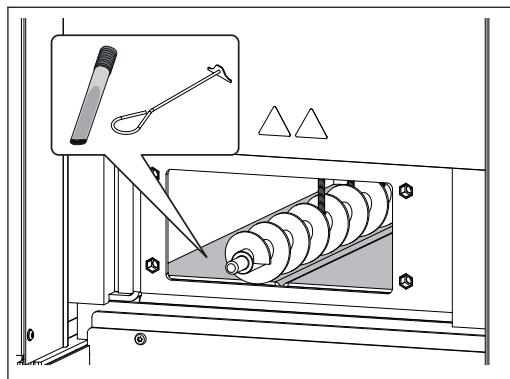
Rens varmeveksleren og WOS-fjedrene



- Løsn rørringstiften på ophængningspladerne
- Træk ophængningspladerne samt WOS-fjedrene ud opad
- Rens WOS-fjedrene



- Rens røggas-opsamlingskammeret, åbningen til røggasrøret og varmevekslerrørene med en børste
- Fjern akkumuleret sodstøv
 - ↳ **TIP:** Brug en askesuger
- Afmonter afaskningskonsollen på forsiden



- Fjern akkumuleret sodstøv med en fladskraber

Rensning af røggasrør

- Afmonter revisionsdækslet på forbindelsesrøret
- Rens forbindelsesrøret mellem kedel og kamin med en kaminfejerbørste
 - ↳ Alt efter hvordan røggasrørene og kamintrækket er ført kan det være, at en årlig rensning ikke er tilstrækkelig!

Kontrol af trækregulatorspjæld

- Kontrollér trækregulatorspjældet for let bevægelighed

5.4 Vedligeholdelse af kedelenheden (valgfri)

Arbejderne, der beskrives nedenfor, må kun udføres af en fagmand. Årlig inspektion / rensning ved Frölings værkskundeservice eller en partner autoriseret af firmaet Fröling Heizkessel- und Behälterbau GesmbH (ekstern vedligeholdelse) anbefales!

BEMÆRK

Medmindre de lokale bestemmelser foreskriver andet, skal alle vedligeholdelsesarbejder for drikkevandsanlæg iht. EN 1717 og EN 806 udføres!

5.4.1 Sikkerhedsanordninger

- Kontrollér, at sikkerhedsventilernes udblæsningsledninger er fri
- Kontrollér funktionen af varmeanlæggets sikkerhedsanordninger i overensstemmelse med producentens oplysninger
- Kontrollér funktionen af sikkerhedsventilen på varmevandssiden og drikkevandssiden (hvis den findes) i overensstemmelse med producentens oplysninger

5.4.2 Trykreduktionsventil

- Kontrollér en eventuelt eksisterende trykreduktionsventil for slitage og korrekt funktion i overensstemmelse med producentens oplysninger

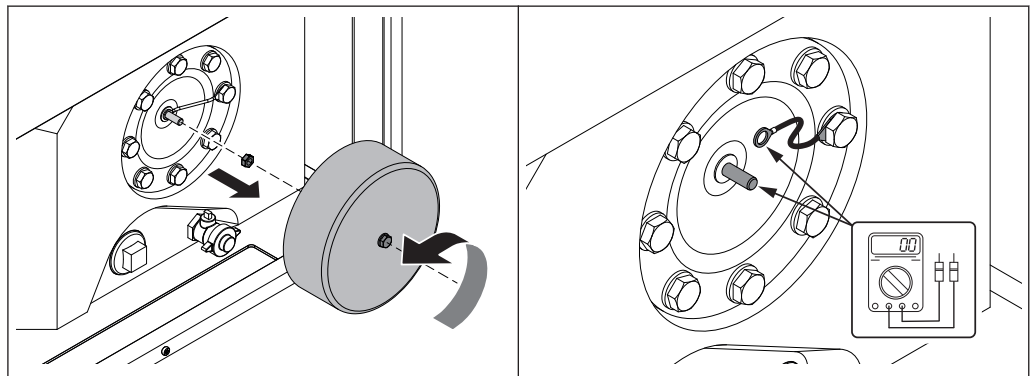
5.4.3 Magnesium-beskyttelsesanode

Magnesium-beskyttelsesanoden beskytter brugsvandtanken mod korrosion og slides derved op med tiden alt efter vandets aggressivitet. Den skal derfor skiftes ud regelmæssigt for at bevare korrosionsbeskyttelsen.

BEMÆRK! Hvis magnesium-beskyttelsesanoden ikke skiftes ud rettidigt, kan der opstå korrosion i boileren!

- Kontrollér magnesium-beskyttelsesanoden første gang efter 2 år og derefter årligt iht. DIN 4753
- Kontrollér magnesium-beskyttelsesanoden for slitage med et strømmåleapparat
- Kontrollér magnesium-beskyttelsesanoden for slitage i forbindelse med indvendig rensning efter afmontering af vedligeholdelsesflangen
 - ⇒ Se "Indvendig rensning / fjernelse af kalkaflejringer" [side 55]
 - Ved en tilsvarende slitage (reduktion af materialestyrke til 1/3 af den oprindelige diameter) skal anoden skiftes ud

Kontrollér magnesium-beskyttelsesanoden med et jævnstrømmåleapparat (f.eks. multimeter, anodekontrolapparat)



- Afmontér dækslet ved at løsne skruen
- Løsn møtrikken på anodehovedet
- Træk kabelskoen på anodehovedet af
- Tilslut måleapparatet i serie mellem anoden og lagerbeholderens kabelsko
 - målt strøm større end 1 mA => tilstrækkelig høj beskyttelsesstrøm, anode er endnu ikke brugt op
 - målt strøm mindre end 1 mA eller lig med 0 => afmontér anoden og kontrollér den for slitage

OBS! Brug et egnet jævnstrømmåleapparat.

BEMÆRK! Sæt i starten måleområdet opløsning på strømmåleapparat til en højere ampereværdi for at beskytte apparatet.

BEMÆRK! Vær opmærksom på nøjagtigheden af det indstillede måleområde. Med en kontrolprøve med et andet apparat kan resultatet kontrolleres endnu en gang.

Kontrol af fejlstrømsanode

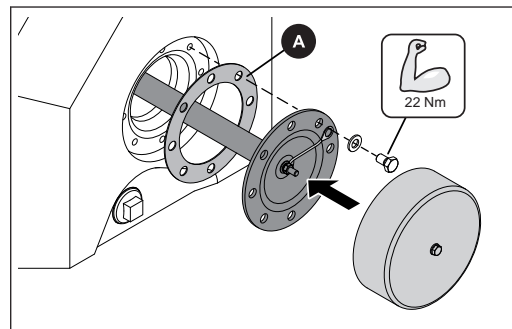
En fejlstrømsanode har i modsætning til magnesium-beskyttelsesanoden en næsten ubegrænset levetid, men skal også kontrolleres for komplet funktion en gang om året.

- Kontrollampens LED grøn => korrosionsbeskyttelse garanteret
- Kontrollampens LED rød => der er en fejl på fejlstrømsanoden
 - ➔ Vær opmærksom på betjeningsvejledningen til fejlstrømsanoden

5.4.4 Indvendig rensning / fjernelse af kalkaflejringer

Kontrollér brugsvandtanken af den valgfri boilerenhed for kalkaflejringer en gang om året og rens den ved behov:

- Luk koldvandstilledningen, tag trykket af systemet og åbn afløbet på brugsvandtanken
 - ➔ Sørg for udluftning ved at åbne en tilsluttet drikkevandsarmatur
- Afmontér boilerenhedens afdækning og brugsvandtankens vedligeholdelsesflange
- Rens brugsvandtanken indvendigt med en vandstråle
 - ➔ Fjern hårdere rester med træspatel, rensbørste eller kalkfjerner
 - ➔ **OBS!** Brug ikke skarpe metalværktøjer! Brug ikke afkalkningsmidler!
- Fjern restvand eller slamrester med en vandsuger
- Tør indvendige flader af med en svamp eller klud
- Kontrollér magnesium-beskyttelsesanoden og skift den ud ved behov
 - ⇒ Se "[Magnesium-beskyttelsesanode](#)" [side 54]



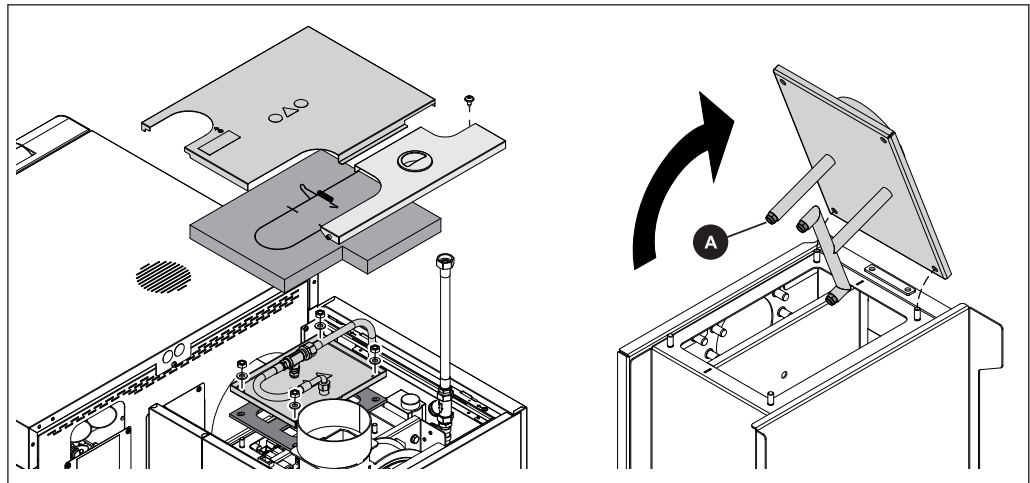
- Placér en ny tætning (A) ved åbningen og fastgør vedligeholdelsesflangen inklusive beskyttelsesanoden
 - ➔ **VIGTIGT:** Spænd skrueerne med 22 Nm
- Fastgør låget til vedligeholdelsesflangen
 - BEMÆRK! Skyl kedelenheden inden genbrugtagning iht. EN 14336!**
- Rens udvendige dele med en fugtig klud ved behov
 - ➔ Brug ikke skurende og opløsningsmiddelholdige rengøringsmidler.

5.5 Vedligeholdelse af brændværdi-varmeveksleren (valgfri)

Alt efter driftstimer og brændstofkvalitet skal brændværdi-varmeveksleren kontrolleres og renses med tilsvarende intervaller.

Gentaget kontrol og rensning skal udføres senest efter 250 driftstimer eller mindst en gang om måneden. Ved problematiske brændstoffer (f.eks. højt askeindhold) skal arbejderne udføres tilsvarende oftere.

5.5.1 Kontrol af varmeveksler



Ved afkølet kedel:

- Fjern det øverste dæksel på brændværdi-varmeveksleren
- Afmonter revisionsdækslet inkl. rensningsanordningen derunder og kontrollér varmeveksleren for tilsmudsning
- Sæt revisionsdækslet på varmeveksleren igen og aktivér skylleanordningen manuelt
- Løft dækslet forsigtigt og kontroller skylleanordningens dyser (A) for tilstopning (kalk, snavs, ...)

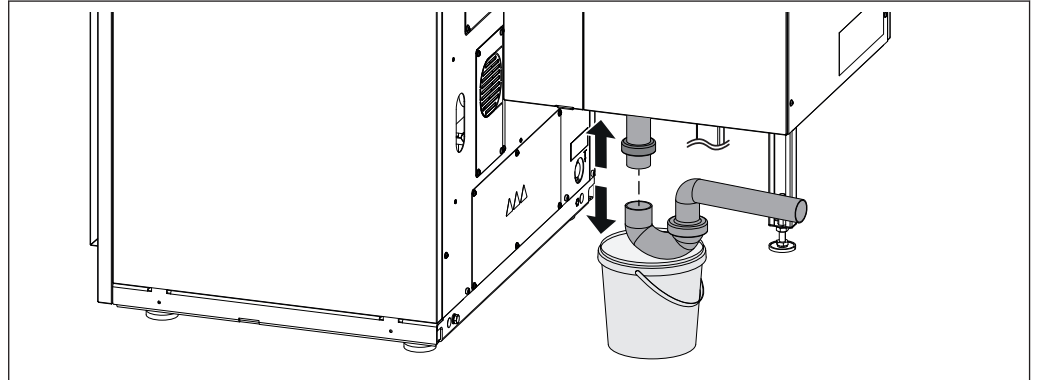
Aktivér skylleanordningen manuelt



- Navigér til menuen „Manuel“ i kedelstyringen
- I undermenuen "Manuel drift" sæt parameteren "Skyl brændværdi-varmeveksler manuelt - kun ved kedel fra / klar til drift" til „JA“
 - Skylleanordningen aktiveres en gang med varigheden indstillet i parameteren „Brændværdi-varmeveksler rensningsvarighed“ (standardværdi 60 s -)

5.5.2 Kontrol af kondensatudløb

BEMÆRK! Ved tilstoppet kondensatudløb fyldes brændværdi-varmeveksleren med kondensat, det blokerer røggasvejen ind i skorstenen, hvilket derefter kan medføre fejl i forbrændingen. Derfor er det vigtigt, at kondensatudløbet kontrolleres regelmæssigt!



På kedlens bagside under brændværdi-varmeveksleren:

- Placér en egnet beholder sådan under sifonen, at det udløbende kondensat kan opsamles
- Skru sifonen på og kontrollér den for smuds og aflejringer
- Kontrollér kondensatudløbet til indgangen ind i spildevandssystemet og rens det, om nødvendigt
- En kontinuerlig kondensatudledning til spildevandssystemet skal være sikret!

5.6 Vedligeholdelsesarbejder ved fagpersonale

FORSIGTIG

Ved vedligeholdelsesarbejder ved uskoledede:

Mulighed for materielle skader og kvæstelser!

For vedligeholdelsen gælder:

- Overhold anvisninger og henvisninger i vejledningerne
- Arbejder på anlægget må udføres af personer med relevant kvalifikation

Vedligeholdelsesarbejder i dette kapitel må kun udføres af kvalificerede personer:

- Varmetekniker / bygningstekniker
- Elinstallatør
- Fröling-værkskundeservice

Desuden skal vedligeholdelsespersonalet have læst og forstået anvisningerne i dokumentationen.

BEMÆRK! Årlig inspektion ved Frölings værkskundeservice eller en autoriseret partner anbefales!

Regelmæssig vedligeholdelse ved en sagkyndig er en vigtig forudsætning for permanent pålidelig drift af varmeanlægget! Den garanterer, at anlægget fungerer miljøvenligt og økonomisk.

I forbindelse med vedligeholdelsen kontrolleres og optimeres hele anlægget, især kedlens regulering og styring. Desuden kan der ved hjælp af den gennemførte emissionsmåling drages konklusioner om kedlens forbrændingskvalitet og driftstilstand.

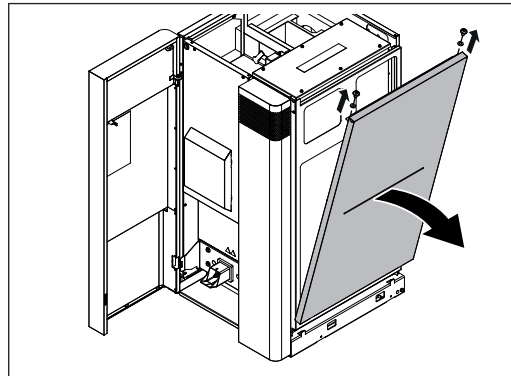
Af denne grund tilbyder FRÖLING en vedligeholdelsesaftale, der optimerer driftssikkerheden. Enkelthederne fremgår af det vedlagte garantipas.

Desuden vejleder Frölings værkskundeservice dig gerne.

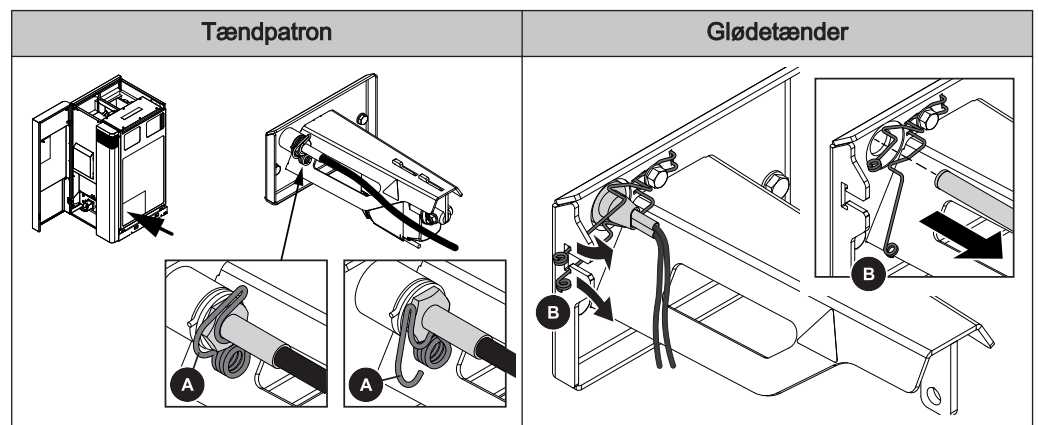
BEMÆRK

De nationale og regionale bestemmelser om kontrol af anlægget med mellemrum skal overholdes. I denne sammenhæng henviser vi til, at kommercielle anlæg med en nominel varmeeffekt fra 50 kW i Østrig iht. forordningen om fyringsanlæg skal kontrolleres med årlige mellemrum!

5.6.1 Kontrol og rensning af forbrændingsrist



- Løsn skruerne på toppen og fjern sidedelen

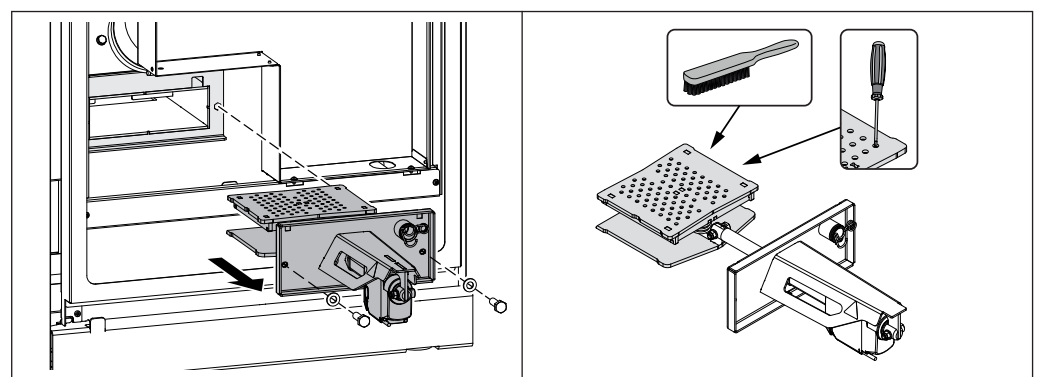


Ved tændpatron:

- Træk fjederstikkets krog (A) til side og træk tændpatronen ud

Ved glødetænder:

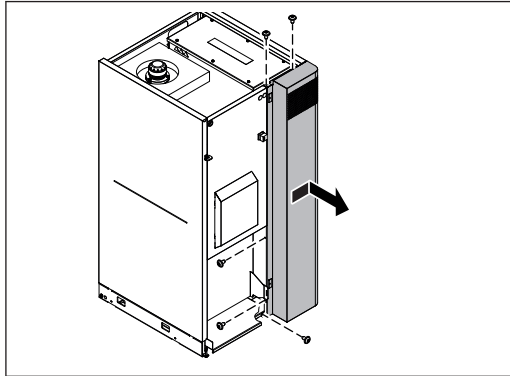
- Løsn fjederklemmen (B) og træk glødetænderen ud



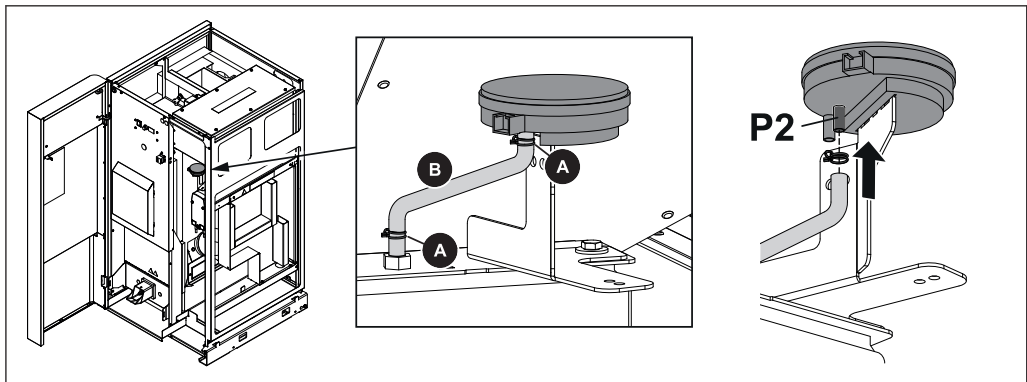
- Afmonter hele ristenheden
 - Vær opmærksom på ristedrevets kabel
- Rens forbrændingsristen grundigt, fjern forureninger fra luftåbningerne med en skruetrækker

BEMÆRK! Små revner eller lette deformeringer af risten udgør ikke en funktionsfejl. Den kan monteres igen efter en grundig rensning.

5.6.2 Rens undertryksstyringens måleledning

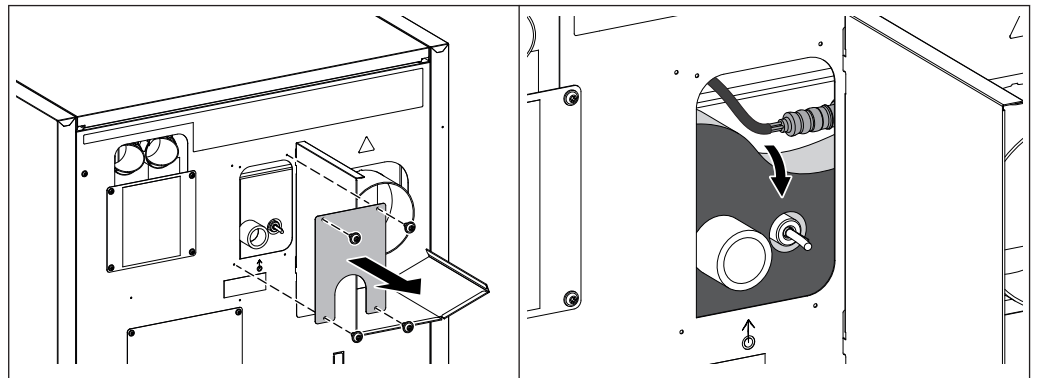


- Løsn skrueerne på den forreste blænde
- Lås blænden på til højre og løft den af opad

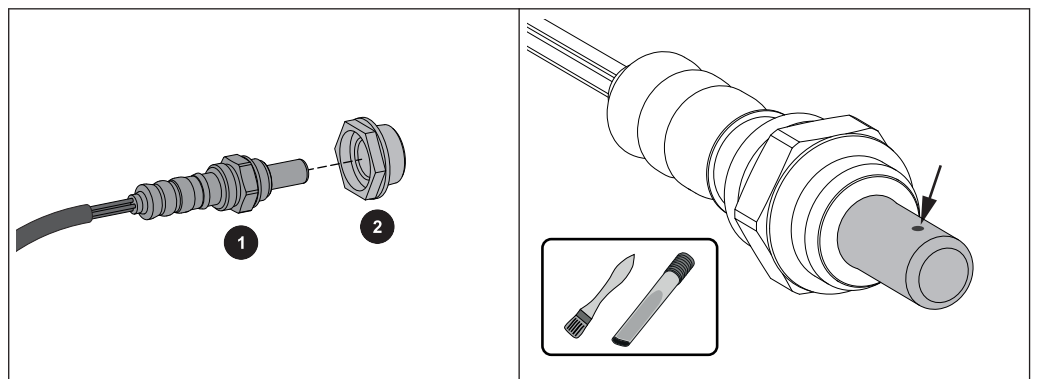


- Løsn dobbeltrådklemmen (A) med en tang og træk måleledningen (B) af
- Rens måleledningen med svag trykluft
 - OBS! Blæs ikke trykluft ind i differenstryksenderen!
Måleapparatet kan beskadiges
- Efter rensningen sættes måleledning på målepiplen og differenstryksenderens tilslutning „P2“ og fastgøres med dobbeltrådklemmer

5.6.3 Rensning af lambdasonden



- Afmontér blænden på kedlens fremløb
- Tryk varmeisoleringen under den lidt ned



- Afmontér lambdasonden (1) og plastbøsningen (2 - hvis den findes) forsigtigt
 - Vær opmærksom på lambdasondens kabel!
- Fjern forsigtigt forureninger fra måleåbningerne med en fin pensel og en askesuger
 - Hold lambdasonden med spidsen nedad, så aflejringer kan falde uf af måleåbningen
- Kontrollér plastbøsningen (2) for tilsmudsning og revner og skift den ud ved behov
 - VIGTIGT: Plastbøsningens tætningsflade skal efter monteringen ligge glat på

OBS:

- Lambdasonden må ikke blæses ud med trykluft
- Brug ikke kemiske rengøringsmidler (bremserens osv.)
- Lambdasonden skal håndteres forsigtigt, ingen „afbankning“ eller rensning med trådbørste

5.7 Emissionsmåling ved skornstensfejer hhv. kontrolmyndighed

Diverse lovbestemmelser foreskriver kontroller af varmeanlæg med mellemrum. I Tyskland er dette reguleret ved 1. BImSchV i.d.g.F og i Østrig ved hjælp af diverse nationale love.

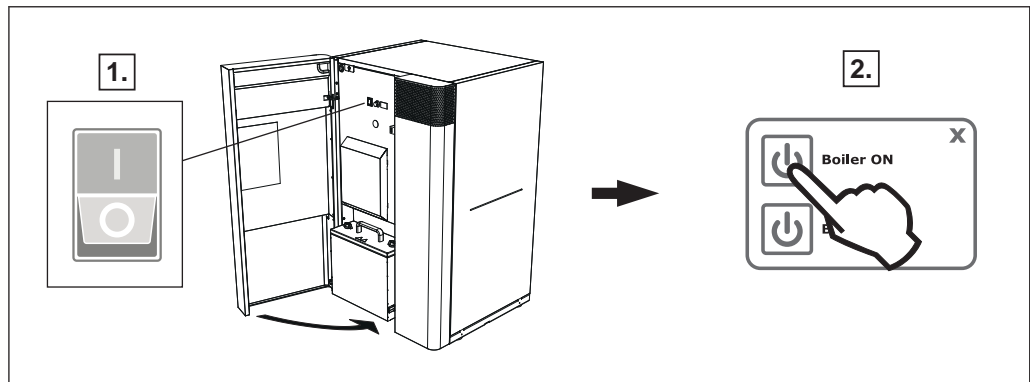
Anlægget ejer skal sørge for, at mindst følgende forudsætninger for en vellykket måling opfyldes:

- Rens kedlen grundigt umiddelbart inden målingen
- Sørg for tilstrækkelig meget brændstof
 - Brug kun brændstoffer, der er af høj kvalitet og svarer til kravene i betjeningsvejledningen til kedlen (kapitel „Tilladte brændstoffer“)
- På dagen for målingen skal der sørges for tilstrækkeligt varmeforbrug (f.eks. skal bufferen kunne optage varmen i målingens varighed).
- Der skal - til målingen - være en passende måleåbning med lige udstødningsrør til rådighed. Måleåbningen skal være dobbelt så stor som udstødningsrørets diameter væk fra den sidste afbøjning foran
 - En forkert position af måleåbningen medfører forkerte måleresultater

5.7.1 Tænd for anlægget

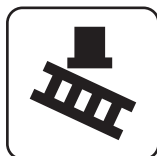
Når rensningen er afsluttet:

- Montér alle afmonterede komponenter igen i omvendt rækkefølge og kontrollér, at de er tætte og placeret korrekt



- Slå hovedafbryderen til
 - Efter styreenhedens systemstart er kedlen klar til drift
- Tænd for kedlen ved at trykke på „Kedel Til“
 - Automatisk drift er aktiv. Varme anlægget styres ved hjælp af styreenheden i overensstemmelse med den indstillede driftsmåde i automatisk drift

5.7.2 Start af emissionsmåling



- Aktivér „Kaminfejerdrift“ på grundbilledet
- Vælg der ønskede tidspunkt i menuen:

straks	<input type="checkbox"/> Bestem målingens art (nominel last / dellast) <ul style="list-style-type: none"> ➤ C. 20 minutter efter aktivering bør en konstant røggastemperatur og et konstant restiltindhold være etableret ➤ Displayet viser, at kedlen er klar til at måle, så snart alle betingelser for målingen er opfyldt
Indtastning af tidspunkt	<input type="checkbox"/> Indtastning af, hvornår målingen finder sted (dato og klokkeslæt) <ul style="list-style-type: none"> ➤ Kedlen lukker ned styret iht. låsningsvarigheden inden målingens start og startes ikke mere indtil dette tidspunkt ➤ BEMÆRK! Kedlen starter 30 minutter inden målingens start og er allerede klar til at måle på det indlæste tidspunkt!

5.8 Reservedele

Med Fröling-originaldele bruger du reservedele i anlægget, som er ideelt afstemt med hinanden. Delenes optimale sammenpasningspræcision forkorter monterings- og bevarer levetiden.

BEMÆRK

Montering af andre dele end originaldele medfører tab af garantien!

- Ved udskiftning af komponenter / dele må der kun bruges originalreservedele!

5.9 Henvisninger om bortskaffelse

5.9.1 Bortskaffelse af asken

- Østrig:* Bortskaf aske iht. Abfallwirtschaftsgesetz (AWG)
- Andre lande:* Bortskaf aske iht. landespecifikke forskrifter

5.9.2 Bortskaffelse af anlægskomponenter

- Sørg for miljøvenlig bortskaffelse i overensstemmelse med AWG (Østrig) hhv. landespecifikke forskrifter.
- Materialer, der kan genbruges, kan afleveres til genbrug i adskilt og rensset tilstand

6 Rettelse af fejl

6.1 Generel fejl på spændingsforsyningen

Fejlbillede	Årsag til fejlen	Rettelse af fejlen
Ingen visning på displayet	Generel strømafbrydelse	
Styreenhed strømløs	Hovedafbryder slået fra FI-relæ, forsyningens ledningsbeskyttelseskontakt eller PLC- ledningsbeskyttelseskontakt udløst	Slå hovedafbryderen til Slå FI-relæet til

6.1.1 Anlæggets adfærd efter en strømafbrydelse

Efter retableringen af spændingsforsyningen er kedlen i den tidligere indstillede driftsmåde og regulerer alt efter det indstillede program.

- Kontrollér efter en strømafbrydelse, om STB fungerer!**
- Under og efter strømafbrydelsen skal kedlens døre holdes lukket mindst indtil automatisk opstart af sugetræksblæseren!**

UNDTAGELSE:

Hvis kedlen før strømafbrydelsen var i driftstilstanden „Opvarmning“, „Forvarmning“ eller „Tænding“, lukkes der ned styret, og rensningen startes. Først derefter skifter kedlen til driftstilstanden „Forberedelse“, og anlægget starter op igen.

6.2 Overtemperatur

Sikkerhedstemperaturbegrænseren (STB) slår kedlen fra ved en kedeltemperatur på maks. 100°C. Pumperne kører videre.



Så snart temperaturen er faldet til under ca. 75°C, kan STB låses op mekanisk:

- Skru hættten på STB af
- Lås STB op ved at trykke med en skruetrækker

6.3 Fejl med fejlmeddelelse

Hvis en fejl findes og endnu ikke er rettet:

- Status-LED signalerer fejls type
 - blinkende orange: Advarsel
 - blinkende rødt: Fejl eller alarm
- Fejlmeddelelse vises på displayet

Begrebet „fejl“ er et kollektivt begreb for advarsel, fejl eller alarm. Kedlens adfærd varierer efter de tre typer af meddelelser:

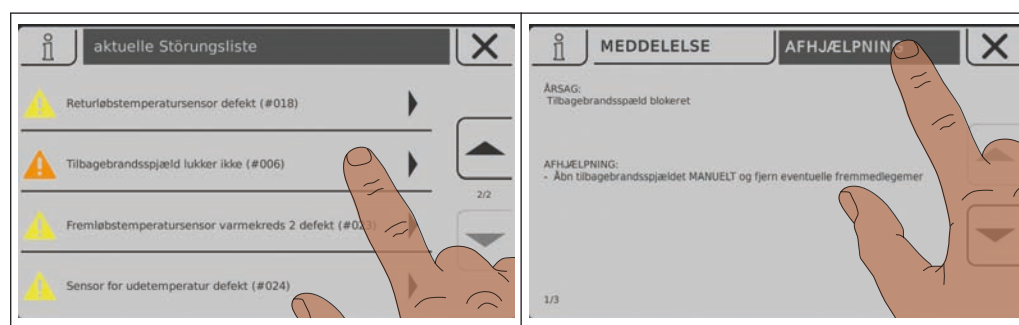
ADVARSEL	Ved advarsler kører kedlen først videre styret, hvilket giver mulighed for at forhindre en nedlukningsproces ved at fejlen udbedres hurtigt.
FEJL	Kedlen lukker ned styret og bliver, indtil fejlen er rettet, i driftstilstanden "Kedel Fra"
ALARM	En alarm medfører nødstop af anlægget. Kedlen slås fra med det samme, varmekredsstyring og pumper bliver ved med at være aktive.

6.3.1 Fremgangsmåde ved fejlmeddelelser

Hvis der er en fejl på kedlen, vises den på displayet.

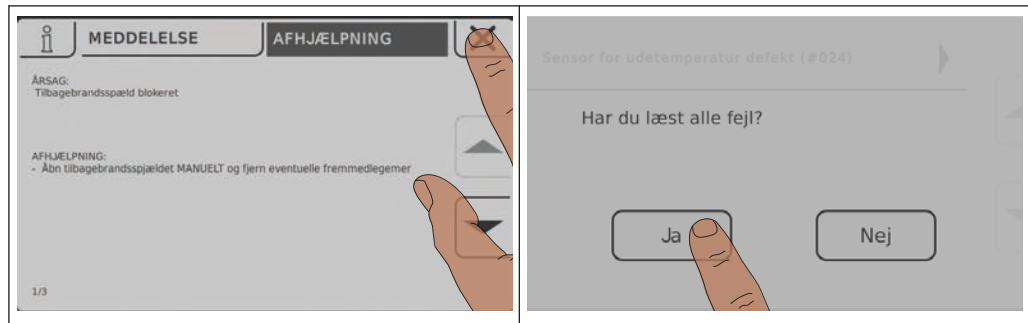
Hvis fejlen bekræftes, selv om den ikke er rettet, kan vinduet med den tilhørende fejl åbnes igen på følgende måde:

Åbn fejlvisningen



Fejlvisningen indeholder en liste over alle aktuelle fejl

- Åbning med tryk på fejlen på listen
- I registerkortet „Meddelelse“ vises den eksisterende fejl
- Hvis man trykker på registerkortet „Afhjælpning“, vises mulige årsager samt fremgangsmåder for afhjælpning



- Hvis man trykker på symbolet for afbrydelse, lukkes den aktuelle fejl, og fejllisten vises
- Hvis man trykker på symbolet for afbrydelse igen og bekræfter læsning af alle fejl, vender man tilbage til grundbilledet
 - Kedlen er i den tidligere indstillede driftsmåde

8 Tillæg

8.1 Adresser

8.1.1 Producentens adresse

FRÖLING
Heizkessel- und Behälterbau GesmbH

Industriestraße 12
A-4710 Grieskirchen
AUSTRIA

TEL 0043 (0)7248 606 0
FAX 0043 (0)7248 606 600
EMAIL info@froeling.com
INTERNET www.froeling.com

Kundeservice

Østrig	0043 (0)7248 606 7000
Tyskland	0049 (0)89 927 926 400
På verdensplan	0043 (0)7248 606 0

8.1.2 Installatørens adresse



Scanboiler Varmeteknik
Vangvedvænget 1, 8600 Silkeborg
Tlf. 8682 6355
info@scanboiler.dk
www.froeling.dk - www.scanboiler.dk